

Схемы и детали сборки пилы ленточной модели «Корвет 36»

Схема сборки «Корвет 36»

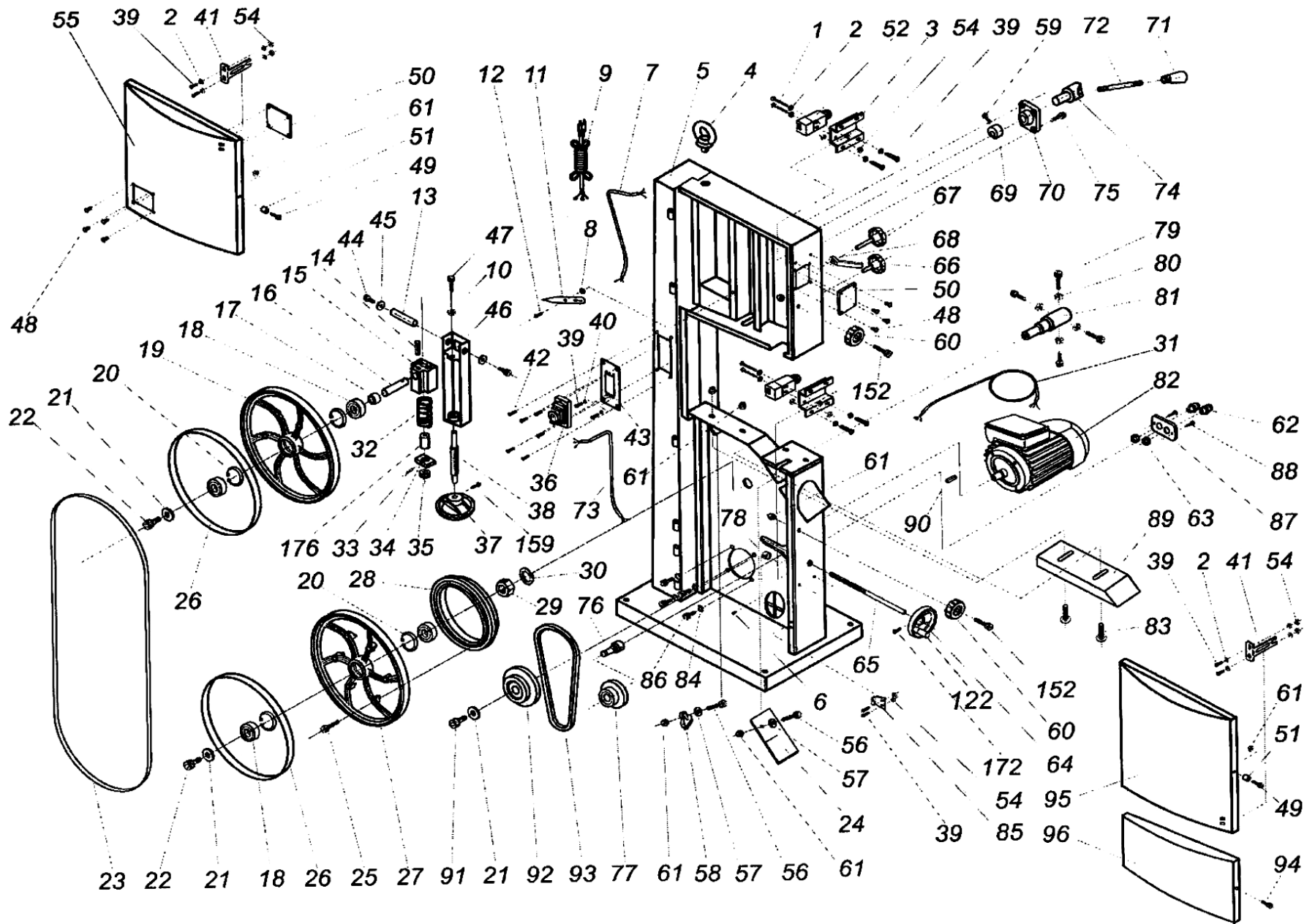


Рис. 1

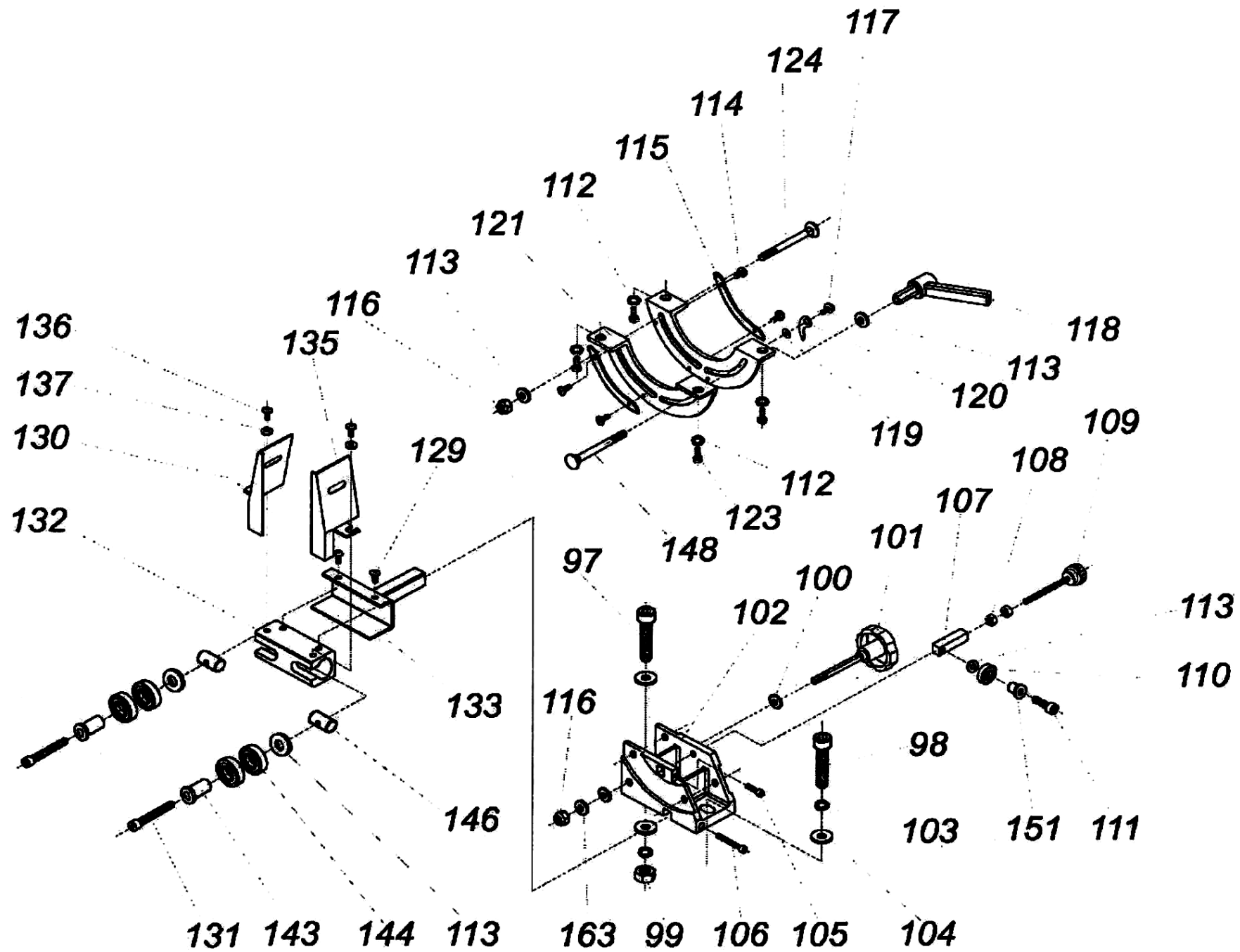


Рис. 2

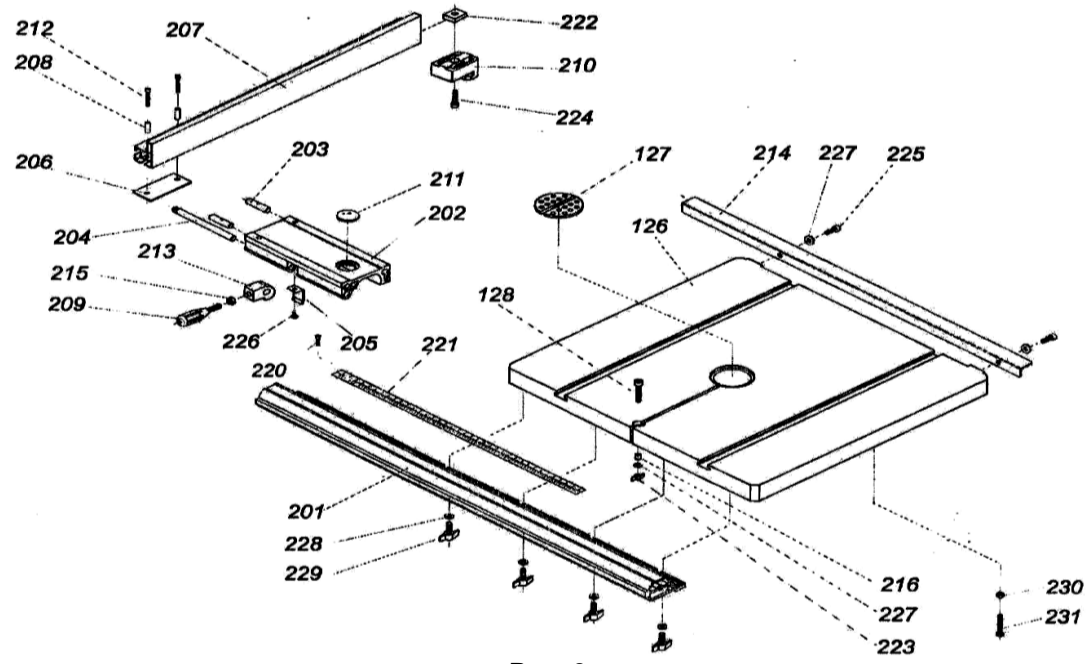
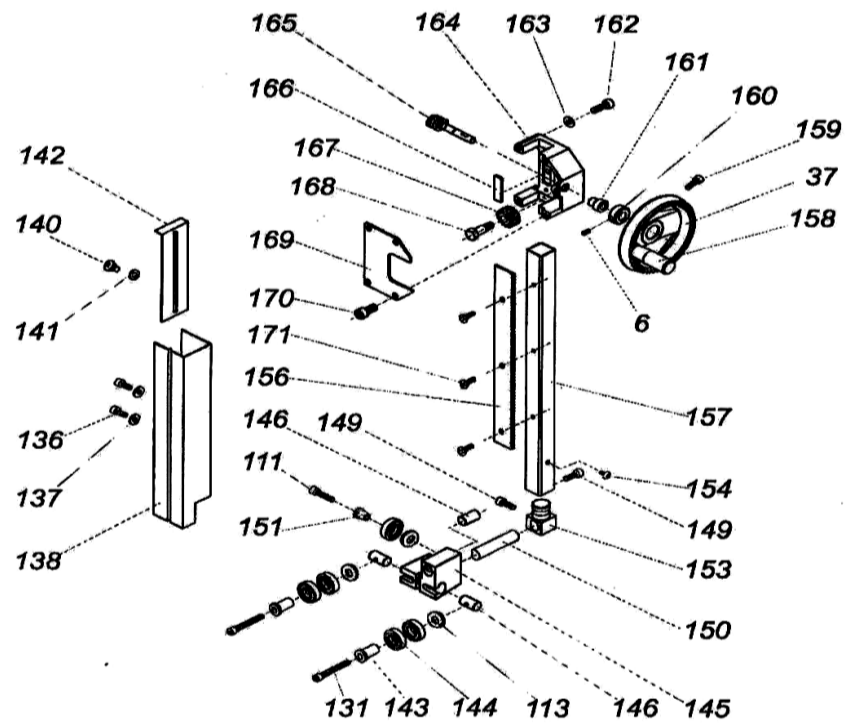


Рис. 3

Детали сборки «Корвет 36» (Рис. 1-3)

*- позиция по схеме сборки

| №* | Код | Наименование | №* | Код | Наименование |
|----|--------|---------------------|----|--------|----------------------|
| 1 | 125440 | Винт | 42 | 125481 | Винт |
| 2 | 125441 | Шайба | 43 | 125482 | Накладка |
| 3 | 125442 | Кожух | 44 | 125483 | Болт |
| 4 | 125443 | Рым-болт | | 125484 | Ползун |
| 5 | 125444 | Рама пилы | 46 | 125485 | Опора верхнего шкива |
| 6 | 125445 | Винт | 47 | 125486 | Болт |
| 7 | 125446 | Шнур переключателя | 48 | 125487 | Заклепка |
| 8 | 125447 | Шайба | 49 | 125488 | Болт |
| 9 | 125448 | Шнур сетевой | 50 | 125489 | Окно |
| 10 | 125449 | Гайка | 51 | 125490 | Втулка |
| 11 | 125450 | Указатель | 52 | 125491 | Выключатель концевой |
| 12 | 125451 | Винт | 54 | 125492 | Гайка |
| 13 | 125452 | Ось верхняя | 55 | 125493 | Кожух верхний |
| 14 | 125453 | Штифт | 56 | 125494 | Болт |
| 15 | 125454 | Ползун | 57 | 125495 | Шайба |
| 16 | 125455 | Вал верхнего шкива | 58 | 125496 | Щетка |
| 17 | 125456 | Втулка | 59 | 125497 | Болт |
| 18 | 125457 | Подшипник | 60 | 125498 | Маховик замка |
| 19 | 125458 | Шкив верхний | 61 | 125499 | Гайка |
| 20 | 125459 | Кольцо стопорное | 62 | 125500 | Втулка |
| 21 | 125460 | Шайба | 63 | 125501 | Гайка |
| 22 | 125461 | Болт | 64 | 125502 | Маховик малый |
| 23 | | Лента пильная | 65 | 125503 | Штифт резьбовой |
| 24 | 125463 | Плата | 66 | 125504 | Болт |
| 25 | 125464 | Болт | 67 | 125505 | Болт |
| 26 | 125465 | Протектор шкива | 68 | 125506 | Рычаг |
| 27 | 125466 | Шкив нижний | 69 | 125507 | Кулачок |
| 28 | 125467 | Шкив промежуточный | 70 | 125508 | Плита опорная |
| 29 | 125468 | Гайка | 71 | 125509 | Головка рукоятки |
| 30 | 125469 | Шайба | 72 | 125510 | Рукоятка |
| 31 | 125470 | Шнур двигателя | 73 | 125511 | Шнур |
| 32 | 125471 | Пружина | 74 | 125512 | Ось |
| 33 | 125472 | Штифт | 75 | 125513 | Винт |
| 34 | 125473 | Планка | 76 | 125514 | Ось ролика натяжения |
| 35 | 125474 | Подшипник | 77 | 125515 | Ролик натяжения |
| 36 | 125475 | Пускатель магнитный | 78 | 125516 | Кольцо |
| 37 | 125476 | Маховик большой | 79 | 125517 | Винт |
| 38 | 125477 | Тяга регулировочная | 80 | 125518 | Гайка |
| 39 | 125478 | Винт | 81 | 125519 | Ось нижнего шкива |
| 40 | 125479 | Шайба гофрированная | 82 | 125520 | Электродвигатель |
| 41 | 125480 | Толкатель | 83 | 125521 | Болт |

*- позиция по схеме сборки

| №* | Код | Наименование | №* | Код | Наименование |
|-----|--------|---------------------|-----|--------|----------------------------|
| 84 | 125522 | Шайба | 127 | 125564 | Вкладыш стола |
| 85 | 125523 | Пластина | 128 | 125565 | Винт |
| 86 | 125524 | Винт | 129 | 125566 | Болт |
| 87 | 125525 | Накладка | 130 | 125567 | Кожух левый |
| 88 | 125526 | Винт | 131 | 125568 | Болт |
| 89 | 125527 | Крышка регулируемая | 132 | 125569 | Опора нижняя направляющей |
| 90 | 125528 | Шпонка | 133 | 125570 | Гнездо нижней направляющей |
| 91 | 125529 | Болт | 135 | 125571 | Кожух правый |
| 92 | 125530 | Шкив двигателя | 136 | 125572 | Болт |
| 93 | 25646 | Ремень | 137 | 125573 | Шайба |
| 94 | 125532 | Болт | 138 | 125574 | Кожух защитный |
| 95 | 125533 | Кожух средний | 140 | 125575 | Винт |
| 96 | 125534 | Кожух нижний | 141 | 125576 | Шайба |
| 97 | 125535 | Болт | 142 | 125577 | Планка |
| 98 | 125536 | Болт | 143 | 125578 | Втулка |
| 99 | 125537 | Гайка | 144 | 125579 | Подшипник |
| 100 | 125538 | Шестерня малая | 145 | 125580 | Направляющая пильной ленты |
| 101 | 125539 | Ручка | 146 | 125581 | Ось |
| 102 | 125540 | Опора | 148 | 125582 | Болт |
| 103 | 125541 | Шайба | 149 | 125583 | Болт |
| 104 | 125542 | Шайба | 150 | 125584 | Тяга регулировочная |
| 105 | 125543 | Болт | 151 | 125585 | Втулка |
| 106 | 125544 | Болт | 152 | 125586 | Болт |
| 107 | 125545 | Блок малый | 153 | 125587 | Блок опорный |
| 108 | 125546 | Гайка | 154 | 125588 | Винт |
| 109 | 125547 | Винт регулировочный | 156 | 125589 | Планка |
| 110 | 125548 | Подшипник | 157 | 125590 | Стойка |
| 111 | 125549 | Винт | 158 | 125591 | Ручка |
| 112 | 125550 | Шайба | 159 | 125592 | Болт |
| 113 | 125551 | Шайба | 160 | 125593 | Кольцо |
| 114 | 125552 | Винт | 161 | 125594 | Втулка |
| 115 | 125553 | Пластина | 162 | 125595 | Винт |
| 116 | 125554 | Гайка | 163 | 125596 | Шайба |
| 117 | 125555 | Винт | 164 | 125597 | Корпус направляющей |
| 118 | 125556 | Рычаг фиксации | 165 | 125598 | Вал червячный |
| 119 | 125557 | Шайба | 166 | 125599 | Плита |
| 120 | 125558 | Указатель | 167 | 125600 | Шестерня |
| 121 | 125559 | Опора подвижная | 168 | 125601 | Болт крепежный |
| 122 | 125560 | Маховик | 169 | 125602 | Крышка |
| 123 | 125561 | Болт | 170 | 125603 | Болт |
| 124 | 125562 | Болт | 171 | 125604 | Винт |
| 126 | 125563 | Стол рабочий | 176 | 125605 | Втулка |

*- позиция по схеме сборки

| №* | Код | Наименование | №* | Код | Наименование |
|-----|---------------|----------------------|-----|--------|----------------|
| 201 | 125606 | Направляющая | 215 | 125620 | Гайка |
| 202 | 125607 | Ползун | 216 | 125621 | Втулка |
| 203 | 125608 | Ролик малый | 220 | 125622 | Винт крепежный |
| 204 | 125609 | Ролик большой | 221 | 125623 | Шкала |
| 205 | 125610 | Пружина пластинчатая | 222 | 125624 | Гайка |
| 206 | 125611 | Пластина | 223 | 125625 | Гайка- барашек |
| 207 | | Упор | 224 | 125626 | Винт |
| | 125612 | Упор в сборе | 225 | 125627 | Болт |
| 208 | 125613 | Втулка | 226 | 125628 | Винт |
| 209 | 125614 | Рукоятка | 227 | | Шайба |
| 210 | 125615 | Захват | 228 | 125630 | Шайба |
| 211 | 125616 | Окно | 229 | 125631 | Винт |
| 212 | 125617 | Винт | 230 | 125632 | Гайка |
| 213 | 125618 | Кулачок | 231 | 125633 | Болт |
| 214 | 125619 | Планка | | 125629 | Конденсатор |