

JET

**JDP-8BM
JDP-10BM
JDP-13FM**

СВЕРЛИЛЬНЫЕ СТАНКИ

Оригинал:
GB
Operating Instructions

Перевод:
D
Gebrauchsanleitung

F
Mode d'emploi

RUS ✓
Инструкция по
эксплуатации

Артикул:
**10000400M
10000430M
10000440M**



JPW Tools AG, Tämperlistrasse 5, CH-8117 Fällanden, Switzerland

Phone +41 44 806 47 48

Fax +41 44 806 47 58

www.jettools.com



CE Conformity Declaration
CE Konformitätserklärung
Déclaration de Conformité CE

Product / Produkt / Produit:

Drill Press
Säulenbohrmaschine Perceuse à
colonne

JDP 8BM/JDP 10BM/JDP 13FM/JDP 20FT

Brand / Marke / Marque:

JET

Manufacturer / Hersteller / Fabricant:

JPW (Tool) AG, Tämperlistrasse 5, CH-8117 Fällanden
Schweiz / Suisse / Switzerland

We hereby declare that this product complies with the regulations
Wir erklären hiermit, dass dieses Produkt der folgenden Richtlinie entspricht
Par la présente, nous déclarons que ce produit correspond aux directives suivantes

2006/42/EC

Machinery Directive
Maschinenrichtlinie Directive
Machines

2014/30/EU

electromagnetic compatibility
elektromagnetische Verträglichkeit
compatibilité électromagnétique

designed in consideration of the standards
und entsprechend folgender zusätzlicher Normen entwickelt wurde et été
développé dans le respect des normes complémentaires suivantes

EN ISO 12100:2010

EN 60204 1:2006+A1:2009+AC:2010

EN 61000 6 2:2007+A12011+AC2012

EN 61000 3 2:2014

EN 61000 3 3:2013

Responsible for the Documentation / Dokumentations-Verantwortung / Responsabilité de Documentation:

Hansjörg Meier

Head Product-Mgmt. / Leiter Produkt-Mgmt. / Resp. Gestion des Produits

JPW (Tool) AG



2016-05-24 Alain Schmid, General Manager

JPW (Tool) AG, Tämperlistrasse 5, CH-8117 Fällanden
Schweiz / Suisse / Switzerland

Уважаемый покупатель,

Большое спасибо за доверие, которое Вы оказали нам, купив оборудование марки JET. Данная инструкция составлена для владельцев и пользователей вертикально-сверлильных станков JET моделей JDP-8BM / JDP-10BM / JDP-13FM, чтобы обеспечить безопасность во время установки, работы и обслуживания. Пожалуйста, прочтите и уясните для себя информацию, содержащуюся в данной инструкции и прилагаемых документах. Для максимально продолжительной эксплуатации и высокой производительности станка советуем тщательно ознакомиться с инструкцией и строго следовать ее предписаниям.

Содержание

1. Декларация соответствия

2. Техника безопасности

Надлежащее использование
Общие указания по технике безопасности
Прочая опасность

3. Описание станка

Технические характеристики
Уровень шума
Комплект поставки

4. Транспортировка и запуск

Транспортировка и установка
Сборка
Подключение к сети
Запуск

5. Работа на станке

6. Настройка и регулировка

Демонтаж сверлильного патрона и оправки
Регулировка упора глубины сверления
Изменение частоты вращения шпинделя
Регулировка наклона стола
Регулировка возвратной пружины

7. Контроль и техническое обслуживание

8. Устранение неисправностей

9. Защита окружающей среды

10. Дополнительные принадлежности

1. Декларация соответствия

Со всей ответственностью настоящим заявляем, что данный продукт соответствует правилам*, приведенным на стр. 2

При разработке были учтены стандарты**.

2. Техника безопасности

2.1 Надлежащее использование

Сверлильный станок предназначен для сверления изделий из дерева и металла, поддающихся механической обработке, а также пластмассы.

Обработка других материалов не допускается или может производиться только после консультации с производителем.

Запрещается обрабатывать резанием магний – высокая опасность пожара!

Заготовка должна позволять безопасную установку и закрепление для осуществления обработки.

Надлежащее использование также включает в себя соблюдение инструкций по эксплуатации и техническому обслуживанию, приведенных в данной инструкции.

Станок разрешается обслуживать только лицам, которые ознакомлены с его работой и техническим обслуживанием и предупреждены о возможных опасностях.

Необходимо соблюдать установленный законом минимальный возраст.

На станке разрешается работать, только если он находится в технически исправном состоянии.

При работе на станке должны быть установлены все защитные механизмы и крышки.

Наряду с указаниями по технике безопасности, содержащимися в инструкции по эксплуатации, и особыми государственными предписаниями, необходимо принимать во внимание общепринятые технические правила работы на дерево- и металлообрабатывающих станках.

Каждое отклоняющееся от этих правил использование рассматривается как ненадлежащее применение, и изготовитель не несет ответственности за повреждения, происшедшие в результате этого. Ответственность несет только оператор.

2.2 Общие указания по технике безопасности

При ненадлежащем использовании дерево- и металлообрабатывающие станки представляют определенную опасность. Поэтому для безопасной работы необходимо соблюдение общепринятых предписаний по технике безопасности и нижеследующих указаний.

Перед сборкой и работой на станке полностью прочтите и изучите инструкцию по эксплуатации.

Храните данную инструкцию рядом со станком, она должна быть защищена от грязи и влаги. В случае продажи станка, передайте ее следующему владельцу.

На станке не разрешается производить какие-либо изменения.

Ежедневно перед включением станка проверяйте функционирование и наличие защитных приспособлений.

Необходимо сообщать об обнаруженных дефектах на станке или защитных приспособлениях и устранять их с привлечением уполномоченных для этого работников.

В таких случаях не проводите на станке никаких работ, обезопасьте станок посредством отсоединения штекера от сети.

Во время работы на станке не носите свободную одежду, спрячьте длинные волосы.

Перед работой на станке снимите галстук, кольца, часы и другие украшения и закатайте рукава выше локтей.

Работайте в специальной защитной обуви, не надевайте повседневную или открытую обувь.

Всегда используйте средства индивидуальной защиты:

- Защитные очки
- Средства защиты органов слуха
- Средства защиты от пыли

Не работайте в перчатках.

При работе используйте защитные очки.

Установите станок таким образом, чтобы было достаточно места для безопасной работы на нем и для манипуляций с заготовками.

Рабочая зона должна быть хорошо освещена.

Станок предназначен для работы в закрытых помещениях и должен быть прочно установлен на твердой горизонтальной поверхности.

Убедитесь, что провода не мешают работе и об них нельзя споткнуться.

Позаботьтесь о том, чтобы пол вокруг станка был чистым, без скопления отбракованных заготовок, смазочных материалов и загрязнений.

Будьте бдительны!

Во время работы не отвлекайтесь. Будьте разумны. Не работайте на станке, если чувствуете усталость.

Положение тела должно быть удобным. Сохраняйте равновесие на протяжении всего времени работы.

Не работайте на станке, если вы находитесь под воздействием наркотиков, алкоголя или каких-либо медикаментов. Учтите, что прием медикаментов может повлиять на ваше поведение.

Никогда не помещайте руки в станок, когда он работает или вращается по инерции.

Запрещается оставлять работающий станок без присмотра. Отключите станок, перед тем как покинуть рабочее место.

Дети и посетители должны находиться на безопасном расстоянии от рабочей зоны.

Не используйте станок вблизи горючих жидкостей и газов. Проверьте наличие системы пожаротушения и оповещения о пожарной тревоге, например, место хранения и функционирование огнетушителя.

Не используйте станок во влажной среде и не подвергайте воздействию дождя.

Древесная пыль легко воспламеняется, а также может представлять опасность для здоровья.

Древесная пыль некоторых тропических деревьев, а также твердых пород дерева, таких как бук или дуб, классифицируется как канцерогенное вещество.

Перед работой удалите из заготовки все гвозди и другие инородные предметы.

Работайте только с хорошо заточенным инструментом.

Обрабатывайте только надежно закрепленные заготовки.

Перед запуском станка всегда закрывайте защитный экран патрона и крышку ременной передачи.

Перед работой извлеките из патрона ключ и уберите другие инструменты.

Всегда закрывайте крышку ременной передачи.

Необходимо соблюдать предписания о минимальных и максимальных размерах заготовки.

Не убирайте стружку и обрезки заготовки до тех пор, пока станок полностью не остановится.

Не вставайте на станок.

Подключение и ремонт электрического оборудования станка разрешается проводить только квалифицированным электриком.

Незамедлительно замените поврежденный или изношенный провод.

Работы по обслуживанию и ремонту проводите, только если станок отключен от источника питания.

Держите пальцы на достаточном расстоянии от вращающегося режущего инструмента, принимайте во внимание, что заготовка или руки оператора могут соскользнуть.

Закрепляйте заготовку против направления вращения инструмента. Для закрепления заготовки используйте фиксаторы, прижимы или тиски. Запрещается удерживать заготовку только руками.

По возможности упирайте заготовку в левую часть колонны. Если она слишком короткая или стол наклонен, прочно прикрепите ее к столу. Используйте пазы в столе или струбцину с внешней стороны стола.

При использовании тисков надежно прикручивайте их к столу

Запрещается производить обработку заготовки на весу (без опоры на стол), за исключением полировки.

Перед началом работы надежно закрепите на колонне сверлильную бабку и кронштейн стола.

Запрещается перемещать сверлильную бабку или стол во время работы станка.

Если заготовка выступает за границы стола и может упасть или опрокинуться, закрепите ее на столе или обеспечьте дополнительную опору.

На сверлильном станке запрещается использовать инструмент с проволочными щетками, фрезерный инструмент, приспособления для круговой вырезки и шлифовальные круги.

При регулировке возвратной пружины пиноли четко следуйте приведенным инструкциям во избежание получения травм от отлетающих от пружины деталей.

При регулировке возвратной пружины пиноли четко следуйте инструкциям, приведенным в п.6.5

2.3 Прочая опасность

Даже при использовании станка в соответствии с правилами могут сохраняться приведенные ниже опасности.

Опасность получения травмы от вращающегося сверла.

Опасность получения травмы от отлетающих заготовок или частей заготовок.

Пыль, стружка и шум могут представлять опасность.

Обязательно надевайте средства индивидуальной защиты, такие, как защитные очки, защитные наушники, а также средства защиты от пыли.

Используйте подходящую вытяжную установку для отвода пыли.

Опасность поражения электрическим током при неподходящих параметрах сети или поврежденном питающем проводе.

3. Описание станка

3.1 Технические характеристики

JDP-8BM

Расстояние шпиндель-колонна	102,5 мм
Ход шпинделя	50 мм
Посадка патрона	B16
Размер патрона	13 мм
Диаметр колонны	48 мм
Размер стола	165 x 158 мм
Количество ступеней вращения шпинделя	5
Диапазон частоты вращения	550 - 2600 об/мин
Габаритный размеры	440x235x575 мм
Масса	16 кг
Питающая сеть	230 В ~1/N/PE 50 Гц
Потребляемая мощность	0,23 кВт S1
Рабочий ток	1,5 А
Удлинительный кабель (H05VV-F):	3x0,75 мм ²

JDP-10BM

Расстояние шпиндель-колонна	125 мм
Ход шпинделя	60 мм
Конус шпинделя/посадка патрона	MK2/B16
Размер патрона	16 мм
Диаметр колонны	59,5 мм
Размер стола	193 x 198 мм
Количество ступеней вращения шпинделя	12
Диапазон частоты вращения	250 - 2500 об/мин
Габаритный размеры	500x320x838 мм
Масса	30 кг
Питающая сеть	230 В ~1/N/PE 50 Гц
Потребляемая мощность	0,35 кВт S1
Удлинительный кабель (H05VV-F):	3x0,75 мм ²

JDP-13FM

Расстояние шпиндель-колонна	169 мм
Ход шпинделя	80 мм
Конус шпинделя/ посадка патрона	MK2/B16
Размер патрона	16 мм
Диаметр колонны	73 мм
Размер стола	Ø300 мм
Количество ступеней вращения шпинделя	12
Диапазон частоты вращения	250 - 2500 об/мин
Габаритный размеры	630x400x1590 мм
Масса	55 кг

Питающая сеть 230 В ~1/N/PE 50 Гц
Потребляемая мощность 0,55 кВт S1
Удлинительный кабель (H05VV-F):
3x0,75 мм²

3.2 Уровень шума

Уровень звукового давления
(в соответствии с EN ISO 11202):
Холостой ход LpA 69,6 дБ(A)
При обработке LpA 79,0 дБ(A)

Приведенные значения относятся к уровню издаваемого шума и не являются необходимым уровнем для безопасной работы.

Данная информация должна дать возможность пользователю станка лучше оценить опасность и возможные риски.

3.3 Комплект поставки

Основание станка
Узлы колонна и кронштейна
Узел сверлильной бабки
Стол
Ручка фиксации стола
Ручка подъема стола
3 ручки для вертикальной подачи сверла
16 мм (13 мм - JDP-8BM)
сверлильный патрон
Оправка
Защитный экран патрона
Выколотка
Рабочий инструмент
Монтажный набор
Инструкция по эксплуатации
Перечень запасных частей.

4. Транспортировка и запуск

4.1 Транспортировка и установка

Станок предназначен для работы в закрытых помещениях и должен быть прочно установлен на твердой горизонтальной поверхности.

При необходимости, станок можно зафиксировать болтами.

Для удобства транспортировки станок поставляется частично разобранным.

4.2 Сборка

Если во время распаковки вы обнаружили повреждения вследствие транспортировки, незамедлительно сообщите об этом Вашему поставщику. Не запускайте станок!

Утилизируйте упаковочный материал в соответствии с требованиями охраны окружающей среды.

Удалите антикоррозионную смазку с помощью мягкого растворителя.

Прикрутите колонну (А, Рис. 1) к основанию (В) с помощью четырех болтов (С).

Плотно затяните.

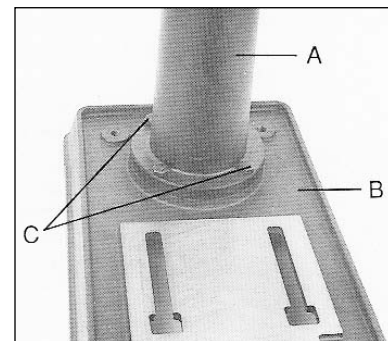


Рис. 1

Прикрутите ручку фиксации стола (А, Рис. 2) к кронштейну (В).

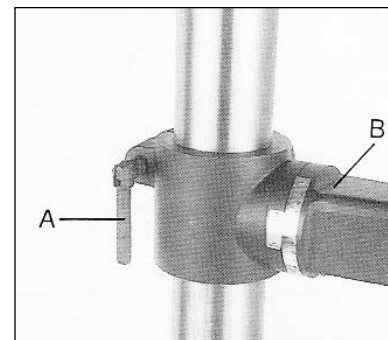


Рис. 2

Наденьте ручку подъема стола (В, Рис. 3) на вал кронштейна.

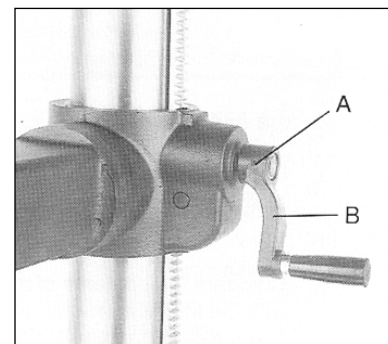


Рис. 3

Поворачивайте ручку, пока установочный винт (А) не окажется напротив лыски вала, затем затяните его.

Установите стол в кронштейн.

Затяните ручку фиксации стола.

С помощью еще одного человека аккуратно насадите сверлильную бабку на верхнюю часть колонны.

Осторожно:
Сверлильная бабка тяжелая!
Будьте осторожны при ее установке!

Поворачивайте бабку до тех пор, пока стороны крышки ременной передачи не будут параллельны сторонам основания.

Затяните два установочных винта (А, Рис. 4).

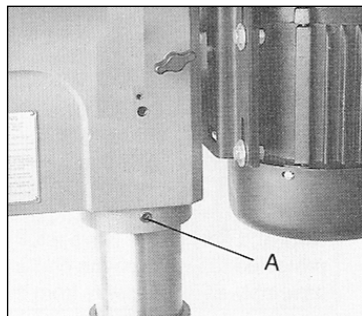


Рис. 4

Установите три рукоятки для вертикальной подачи сверла (А, Рис. 5) в гнезда (В).

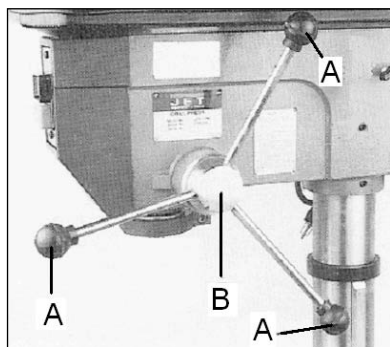


Рис. 5

Сборка защитного экрана патрона:

Открутите винт с рифленой головкой (D, Рис. 6)

Открутите винт (А, Рис. 6),

Установите защитный экран патрона (В, Рис. 6),

Закрутите винт (А, Рис. 6),

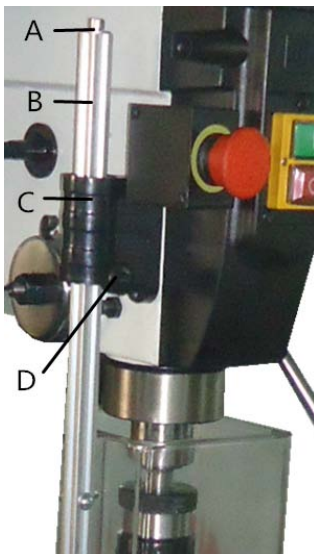


Рис. 6

Закрутите винт с рифленой головкой (D, Рис. 6).

Примечание по технике безопасности:

Во время работы станка защитный экран патрона всегда должен быть закрыт и закреплен с помощью винта (D).

Поднимите стол так, чтобы расстояние между ним и шпинделем составляло примерно 200 мм.

Зафиксируйте стол.

Положите на стол деревянную заготовку из отходов.

Тщательно протрите отверстие шпинделя, сверлильный патрон и оправку.

Важно:

Внутренняя поверхность шпинделя, сверлильный патрон и оправка должны быть очищены от какого-либо антикоррозийного средства или смазки. Если они загрязнены, сверлильный патрон и оправка не установятся в шпиндель надлежащим образом и могут выпасть из него.

Вставьте оправку в патрон.

Поверните патрон, чтобы затянуть кулачки, если они разведены.

Вставьте собранный узел в шпиндель.

Поверните патрон с оправкой, чтобы лапка оправки попала в паз на конце шпинделя.

Опустите ручку подачи, чтобы патрон коснулся заготовки. Как только патрон коснется заготовки, нажмите на рукоятку подачи, сверлильный патрон и оправка зафиксируются в шпинделе. (см Рис. 7).

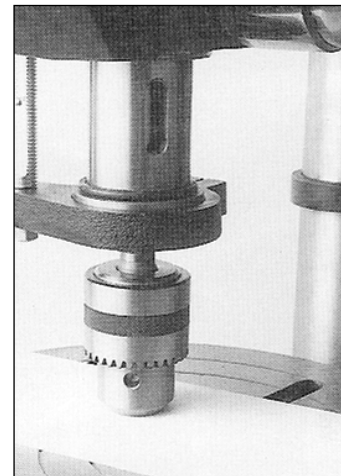


Рис. 7

4.3 Подключение к сети

Подключение к сети, а также любые применяемые удлинительные провода должны соответствовать действующим нормам и правилам.

Напряжение сети должно соответствовать данным, указанным на табличке станка.

В сети должен быть установлен плавкий предохранитель от скачков напряжения на 10 А.

Используйте удлинительные провода только с маркировкой H07RN-F.

Подключение и ремонт электрического оборудования должно осуществляться только квалифицированными электриками.

4.4 Запуск

Запуск станка осуществляется нажатием зеленой кнопки. Красная кнопка на главном переключателе останавливает станок.

5. Работа на станке

Всегда устанавливайте высоту стола и упор глубины таким образом, чтобы не просверлить при работе сверлильный стол. Используйте подложку из отходов древесины в качестве защиты стола. Это защитит как стол, так и сверло.

Закрепляйте заготовку на столе с помощью струбцины или тисков для предохранения ее от проворачивания вместе со сверлом.

Выбирайте усилие подачи сверла так, чтобы сверло плавно сверлило заготовку. Слишком медленная подача может привести к образованию прижогов на заготовке. Слишком быстрая подача может привести к остановке мотора и/или поломке сверла.

Рекомендованная частота вращения сверла диаметром 10 мм из быстрорежущей стали HSS:

Дерево:	2000 об/мин
Пластмасса:	1500 об/мин
Алюминий:	1500 об/мин
Латунь:	1500 об/мин
Чугун:	1000 об/мин
Низкоуглеродистая сталь:	800 об/мин
Высокоуглеродистая сталь:	600 об/мин
Нержавеющая сталь:	300 об/мин

В общем случае, чем меньше диаметр сверла, тем больше число оборотов.

Для обработки дерева требуется большее число оборотов, чем для металла.

Сверление металла обычно производится на более низких оборотах; если это необходимо используйте смазочно-охлаждающую жидкость.

Внимание:

Всегда держите руки на безопасном расстоянии от вращающегося сверла.

Не убирайте стружку или части заготовок до тех пор, пока станок полностью не остановится.

Всегда закрывайте защитный экран патрона и крышку ременной передачи перед тем, как запустить станок.

При использовании тисков, всегда прикручивайте их к столу.

Никогда не производите обработку заготовки на весу (без опоры на стол), за исключением полировки.

При работе с длинными заготовками используйте роликовые опоры.

На сверлильном станке запрещается использовать инструмент с проволочными щетками, фрезерный инструмент, приспособления для круговой вырезки и шлифовальные круги.

Запрещается обрабатывать резанием магний – высокая опасность пожара!

6. Настройка и регулировка

Общие указания:
Работы по настройке и регулировке станка необходимо осуществлять только при отсутствии возможности случайного включения. Выньте сетевую вилку из розетки.

6.1 Демонтаж сверлильного патрона и оправки

Отключите станок от источника питания.

Опустите пиноль с помощью рукоятки подачи.

Поворачивайте шпиндель до тех пор, пока шпоночные пазы шпинделя и пинולי не совместятся.

Вставьте клин-выколотку (А, Рис. 8) в совмещенные пазы и слегка постучите. Попросите кого-нибудь придержать патрон (или убедитесь, что он упадет из шпинделя на защищенный стол).

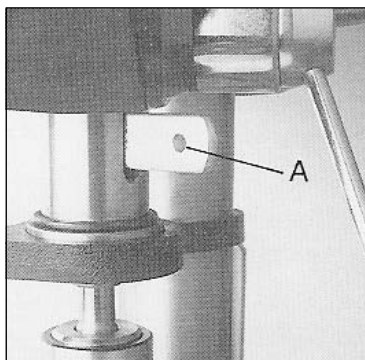


Рис. 8

6.2 Регулировка упора глубины сверления

Для сверления нескольких отверстий одинаковой глубины используйте упор глубины сверления:

Когда сверло находится в патроне, опустите рукоятку подачи, для установки нужной глубины.

Поверните кольцевую шкалу (А, Рис. 9) против часовой стрелки до упора.

Затяните ручку блокировки шкалы (В).



Рис. 9

Теперь сверло будет доходить только до установленной точки.

Для ослабления открутите гайки против часовой стрелки до верхней части упора глубины.

6.3 Изменение частоты вращения шпинделя

Ослабьте стопорные винты на крышке ременной передачи, откройте крышку.

На внутренней стороне крышки располагается таблица с указанными числами оборотов и положением ремней. (А, Рис. 10). Руководствуйтесь этой таблицей при каждой смене числа оборотов.

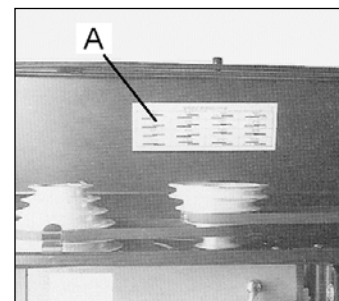


Рис. 10

Чтобы изменить частоту вращения шпинделя:

Отключите станок от питания, вынув вилку из розетки.

Ослабьте 2 болта боковых планок, расположенных с каждой стороны сверлильной бабки. (А, Рис. 11).

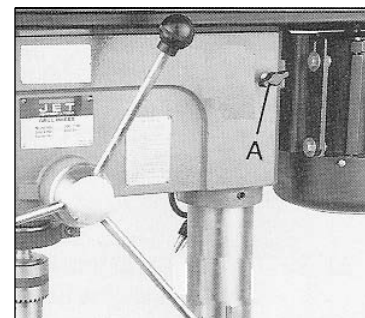


Рис. 11

Передвиньте крепление двигателя как можно ближе к сверлильной бабке.

Поменяйте положение ремней в соответствии с таблицей и установите требуемую частоту вращения.

Натяните ремень и закрепите два болта боковых планок. (А, Рис. 11).

Ремни натянуты надлежащим образом, если при нажатии указательным и большим пальцем на ремень посередине между двумя шкивами его прогиб составляет примерно 10 мм.

Закройте и прикрутите крышку ременной передачи.

6.4 Регулировка наклона стола

Отключите станок от источника питания (выньте вилку из розетки).

Извлеките установочную шпильку (В, Рис. 12) открутив гайку (А) по часовой стрелке.

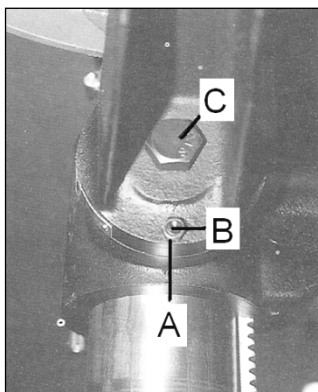


Рис. 12

Для изменения угла наклона стола ослабьте болт с шестигранной головкой (С).

Осторожно:

Болт следует ослаблять незначительно, в противном случае узел стола отсоединится от стойки и упадет.

Затяните болт.

Выравнивающая шпилька необходима только когда стол установлен под углом 90°. При установке стола в это положение шпилька должна быть снова установлена.

6.5 Регулировка возвратной пружины

Отключите станок от источника питания (выньте вилку из розетки).

Пружина возврата была отрегулирована на заводе и не требует дальнейшей регулировки. Если регулировка необходима:

Отключите станок от источника питания

Ослабьте две контргайки (А, Рис. 13) примерно на 6 мм (не снимайте).

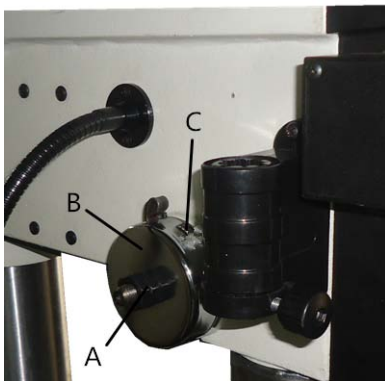


Рис. 13

Крепко удерживайте крышку пружины (В).

Вытяните крышку и поворачивайте до тех пор, пока шип (С) на опорном диске пружины не войдет в следующий паз в крышке. Поверните крышку по часовой стрелке для ослабления натяжения и против часовой стрелки для усиления натяжения.

Затяните 2 контргайки (А). Не перетягивайте. Когда гайки затянуты, они не должны касаться корпуса.

7. Контроль и техническое обслуживание

Общие указания:
Работы по обслуживанию, очистке и ремонту станка необходимо осуществлять только при отсутствии возможности его случайного включения. Выньте сетевую вилку из розетки.

Через определенные промежутки времени наносите небольшое количество консистентной смазки:
- на шлицы шпинделя.
- зубья пиноли.

Регулярно очищайте станок.

Незамедлительно заменяйте поврежденные защитные приспособления.

Работы по ремонту и обслуживанию электрического оборудования могут осуществляться только квалифицированным электриком.

8. Устранение неисправностей

Двигатель не запускается

*Отсутствует электричество - проверьте провода и предохранитель.

*При повреждении переключателя, двигателя или провода - проконсультируйтесь с электриком.

Патрон не устанавливается в шпиндель

* Смазочные материалы или грязь на контактных поверхностях - очистите конусные поверхности патрона и шпинделя.

Вибрация станка

*Неправильное натяжение ремня - отрегулируйте натяжение ремня.

*Пиноль шпинделя сухая - смажьте пиноль шпинделя.

*Ослаблен ременный шкив шпинделя – затяните гайку шпинделя.

*Ослаблен ременный шкив двигателя – затяните установочный винт.

*Затупилось сверло - заточите сверло.

Сверло накаляется

*Выбрано неправильное число оборотов - уменьшите число оборотов.

*Канавки сверла забились стружкой – чаще выводите сверло из заготовки.

*Сверло затупилось - заточите сверло.

*Слишком медленная подача - увеличьте подачу.

Отклонение сверла при сверлении

*Несимметрично заточено сверло - переточите сверло.

*Смещена точка засверловки – применяйте центрирующее сверло.

*Сверло изогнуто - поменяйте сверло.

*Неправильно установлено сверло - установите сверло надлежащим образом.

9. Защита окружающей среды

Берегите окружающую среду.

Станок содержит ценные материалы, которые могут быть восстановлены или переработаны. Пожалуйста, утилизируйте станок в специально предназначенных местах.

10. Дополнительные принадлежности

Дополнительные принадлежности смотрите на сайте www.jettools.ru.