

Схемы и детали сборки станка фрезерного металлообрабатывающего модели «КОРВЕТ 414»

Схемы станка «КОРВЕТ 414»

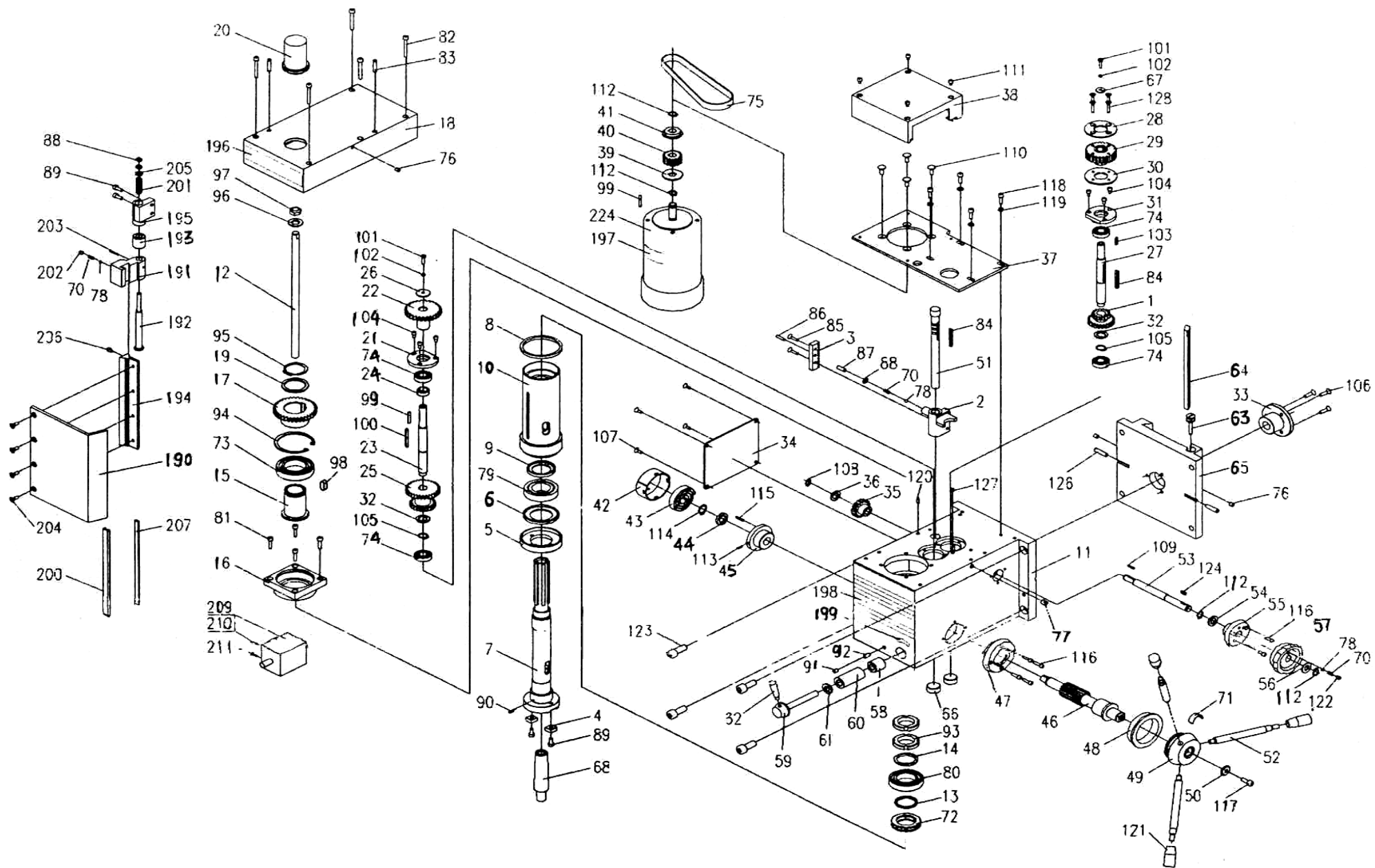


Рис. 1

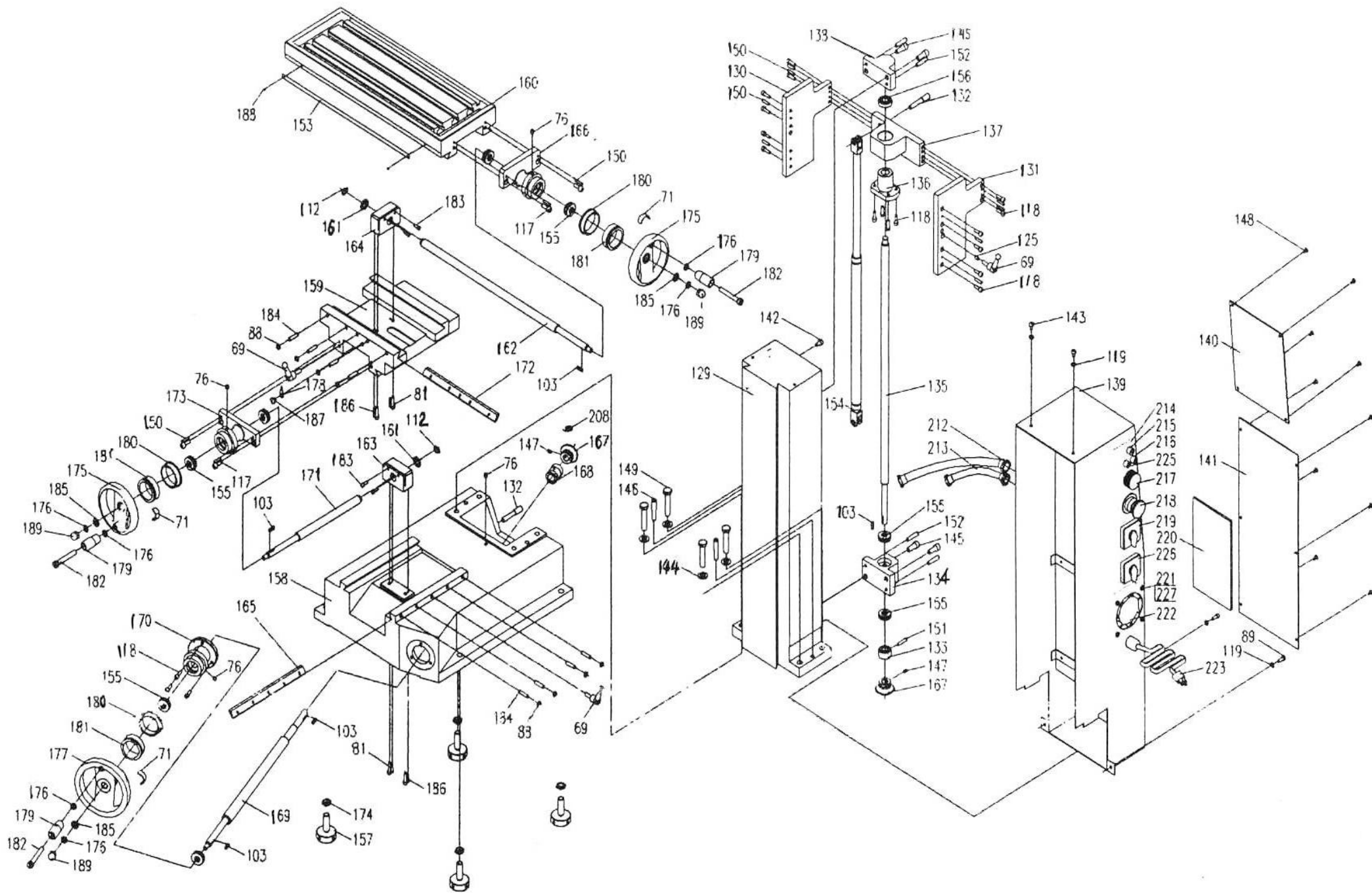


Рис. 2

Детали сборки станка «КОРВЕТ 414» (Рис. 1 - 2)

* - позиция по схеме сборки

№*	Код	Наименование детали	№*	Код	Наименование детали
1	201165	Шестерёнка	62	201226	Ручка
2	201166	Вилка	63	201227	Винт регулировочный
3	201167	Планка	64	201228	Клин
4	201168	Шайба квадратная	65	201229	Стол
5	201169	Фланец	66	201230	Заглушка
6	201170	Уплотнитель	67	201231	Шайба
7	201171	Шпиндель	68	201232	Ось
8	201172	Кольцо	69	201233	Ручка
9	201173	Уплотнитель	70	201234	Пружина
10	201174	Обойма	71	201235	Пластина
11	201175	Корпус бабки	72	201236	Подшипник
12	201176	Тяга	73	201237	Подшипник
13	201177	Шайба	74	201238	Подшипник
14	201178	Шайба	75	25640	Ремень
15	201179	Манжета	76	201240	Винт
16	201180	Корпус подшипника	77	201241	Винт
17	201181	Шестерня	78	201242	Шарик
18	201182	Кожух	79	201243	Подшипник
19	201183	Кольцо	80	201244	Подшипник
20	201184	Крышка	81	201245	Винт
21	201185	Корпус подшипника	82	201246	Винт
22	201186	Шестерня	83	201247	Шпилька
23	201187	Вал	84	201248	Шпонка
24	201188	Втулка	85	201249	Винт
25	201189	Шестерня	86	201250	Шпилька
26	201190	Шайба	87	201251	Винт
27	201191	Вал	88	201252	Гайка
28	201192	Фланец	89	201253	Винт
29	201193	Шестерня	90	201254	Шпилька
30	201194	Фланец	91	201255	Винт
31	201195	Корпус подшипника	92	201256	Винт
32	201196	Шайба	93	201257	Гайка
33	201197	Фланец	94	201258	Кольцо стопорное
34	201198	Панель	95	201259	Кольцо стопорное
35	201199	Шестерня	96	201260	Шайба
36	201200	Шайба	97	201261	Гайка
37	201201	Плита	98	201262	Шпонка
38	201202	Кожух	99	201263	Шпонка
39	201203	Шайба	100	201264	Шпонка
40	201204	Шкив	101	201265	Винт
41	201205	Шайба	102	201266	Пружина
42	201206	Кожух	103	201267	Шпонка
43	201207	Пружина	104	201268	Винт
44	201208	Прокладка	105	201269	Кольцо стопорное
45	201209	Фланец	106	201270	Винт
46	201210	Вал-шестерня	107	201271	Винт
47	201211	Фланец	108	201272	Кольцо стопорное
48	201212	Лимб	109	201273	Шпонка
49	201213	Корпус	110	201274	Винт
50	201214	Шайба	111	201275	Винт
51	201215	Вал	112	201276	Кольцо стопорное
52	201216	Ось	113	201277	Шпилька
53	201217	Вал	114	201278	Кольцо стопорное
54	201218	Шайба	115	201279	Шпилька
55	201219	Фланец	116	201280	Винт
56	201220	Шайба	117	201281	Винт
57	201221	Ручка	118	201282	Винт
58	201222	Втулка	119	201283	Шайба
59	201223	Корпус	120	201284	Шпилька
60	201224	Втулка	121	201285	Бобышка
61	201225	Шайба	122	201286	Винт

*- позиция по схеме сборки

№*	Код	Наименование детали	№*	Код	Наименование детали
123	201287	Винт	176	201340	Гайка
124	201288	Шпонка	177	201341	Маховик
125	201289	Шпилька	178	201342	Стрелка
126	201290	Шпилька	179	201343	Ручка
127	201291	Винт	180	201344	Кольцо
128	201292	Винт	181	201345	Лимб
129	201293	Направляющая	182	201346	Винт
130	201294	Панель боковая	183	201347	Винт
131	201295	Панель боковая	184	201348	Винт
132	201296	Винт	185	201349	Шайба
133	201297	Втулка	186	201350	Штифт
134	201298	Корпус	187	201351	Винт
135	201299	Винт ходовой	188	201352	Заклёпка
136	201300	Гайка ходового винта	189	201353	Гайка
137	201301	Корпус	190	201354	Кожух
138	201302	Корпус	191	201355	Корпус
139	201303	Крышка	192	201356	Ось
140	201304	Кожух	193	201357	Втулка
141	201305	Кожух	194	201358	Кожух
142	201306	Винт	195	201359	Скоба
143	201307	Винт	196	201360	Шильдик
144	201308	Шайба	197	201361	Шильдик
145	201309	Винт	198	201362	Шильдик
146	201310	Шпилька	199	201363	Шильдик
147	201311	Винт	200	201364	Полоса
148	201312	Винт	201	201365	Пружина
149	201313	Болт	202	201366	Винт
150	201314	Штифт	203	201367	Штифт
151	201315	Штифт	204	201368	Винт
152	201316	Штифт	205	201369	Шайба
153	201317	Линейка	206	201370	Винт
154	201318	Амортизатор	207	201371	Полоса
155	201319	Подшипник	208	201372	Провод
156	201320	Подшипник	209	201373	Микропереключатель
157	201321	Опора	210	201374	Крышка защитная
158	201322	Станина	211	201375	Винт
159	201323	Суппорт	212	201376	Рукав
160	201324	Стол	213	201377	Рукав
161	201325	Шайба	214	201378	Шильдик
162	201326	Винт ходовой	215	201379	Блок предохранителя
163	201327	Полка	216	201380	Лампочка индикаторная
164	201328	Полка	217	201381	Потенциометр
165	201329	Клин	218	201382	Выключатель аварийный
166	201330	Корпус подшипника	219	201383	Переключатель
167	201331	Шестерня	220	201384	Плата печатная
168	201332	Втулка	221	201385	Винт
169	201333	Вал	222	201386	Вентилятор
170	201334	Фланец	223	201387	Шнур питания
171	201335	Винт ходовой	224	201388	Электродвигатель
172	201336	Клин	225	201389	Лампочка индикаторная
173	201337	Корпус подшипника	226	201390	Выключатель сетевой
174	201338	Гайка	227	201391	Гайка
175	201339	Маховик			