

Схема и детали сборки машины электрической ленточнопильной по металлу модели «Корвет 422»

Схема сборки «Корвет 422»

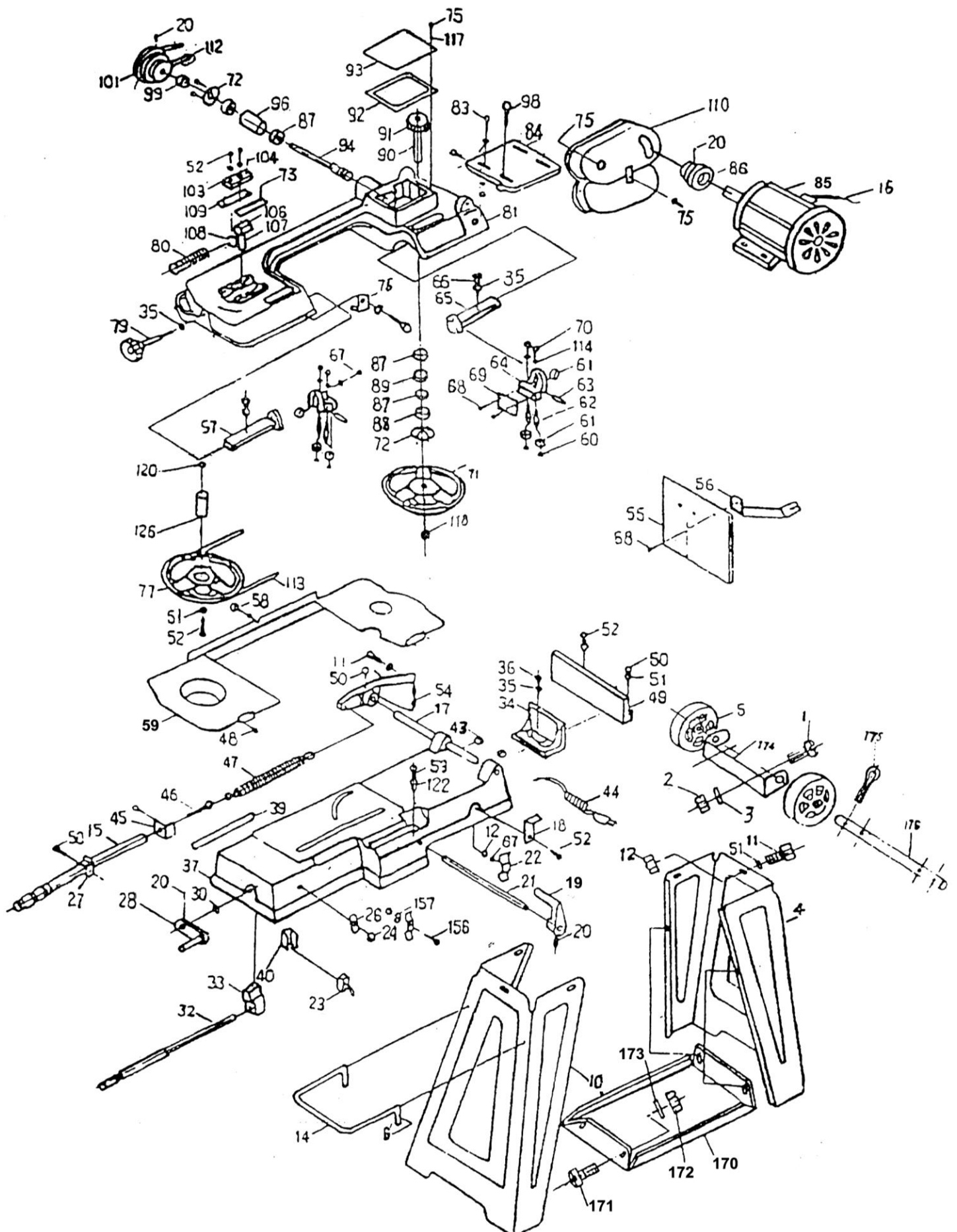


Рис. 1

**Детали сборки «Корвет 422» (Рис. 1)**

\*- позиция по схеме сборки

<b>№*</b>	<b>Код</b>	<b>Наименование</b>	<b>№*</b>	<b>Код</b>	<b>Наименование</b>
1	201395	Винт	70	201454	Гайка
2	201396	Гайка	71	201455	Шкив пильной ленты
3	201397	Шайба	72	201456	Крышка
4	201398	Стойка (правая)	73	201457	Шпонка
5	201399	Ролик	75	201458	Винт
6	201400	Шплинт	76	201459	Толкатель
10	201401	Стойка	77	201460	Шкив пильной ленты
11	201402	Винт	79	201461	Винт натяжения пильной ленты
12	201403	Гайка	80	201462	Пружина
14	201404	Ручка стойки (по заказу)	81	201463	Рама
15	201405	Тяга	83	201464	Винт
16	201406	Шнур электрический	84	201465	Плита электродвигателя
17	201407	Ось шарнира	85	201466	Электродвигатель
18	201408	Фиксатор	86	201467	Шкив электродвигателя
19	201409	Упор	87	201468	Подшипник
20	201410	Винт потайной	88	201469	Втулка
21	201411	Ось фиксатора	89	201470	Сальник
22	201412	Зажим шнура	90	201471	Вал
23	201413	Пускатель магнитный	91	201472	Колесо червячное
24	201414	Гайка	92	201473	Прокладка
26	201415	Планка	93	201474	Крышка
27	201416	Штанга	94	201475	Вал червячный
28	201417	Рукоятка	96	201476	Втулка
30	201418	Шайба упорная	98	201477	Винт
32	201419	Винт ходовой	99	201478	Шайба
33	201420	Гайка тисков	100	201479	Винт
34	201421	Губки тисков	101	201480	Шкив
35	201422	Шайба	103	201481	Планка
36	201423	Винт	104	201482	Винт потайной
37	201424	Станина	105	201483	Штифт пружинный
39	201425	Шкала	106	201484	Натяжитель
40	201426	Кожух шнура	107	201485	Ось
43	201427	Кольцо резиновое	108		Блок
44	201428	Шнур электрический	109	201486	Направляющая
45	201429	Опора гаечная	110	201487	Кожух привода
46	201430	Винт регулировки пружины	112	25672	Ремень
47	201431	Пружина	113	201489	Лента пильная
48	201432	Винт	114	201490	Шайба
49	201433	Планка	117	201491	Шайба
50	201434	Винт	118	201492	Шайба
51	201435	Шайба	120	201493	Подшипник
52	201436	Винт	121	201494	Винт
53	201437	Винт	122	201495	Гайка
54	201438	Кронштейн	126	201496	Втулка
55	201439	Стол рабочий	131	201497	Скоба
56	201440	Распорка	132	201498	Ограждение
57	201441	Планка подвижная	134	201499	Винт
58	201442	Винт	140	201500	Гайка
59	201443	Кожух пильной ленты задний	156	201501	Винт
60	201444	Шайба упорная	157	201502	Шайба зубчатая
61	201445	Подшипник	169	201503	Винт
62	201446	Шарнир направляющий	170	201504	Поддон
63	201447	Вал подшипника	171	201505	Винт
64	201448	Направляющая пильной ленты	172	201506	Гайка
65	201449	Планка подвижная	173	201507	Шайба
66	201450	Узел направляющей пильной ленты	174	201508	Балка
67	201451	Шайба пружинная	175	201509	Шплинт
68	201452	Винт	176	201510	Ось
69	201453	Кожух защитный			