

Схема и детали сборки машины долбежно - сверлильной модели «КОРВЕТ 92»

Схема сборки «Корвет 92»

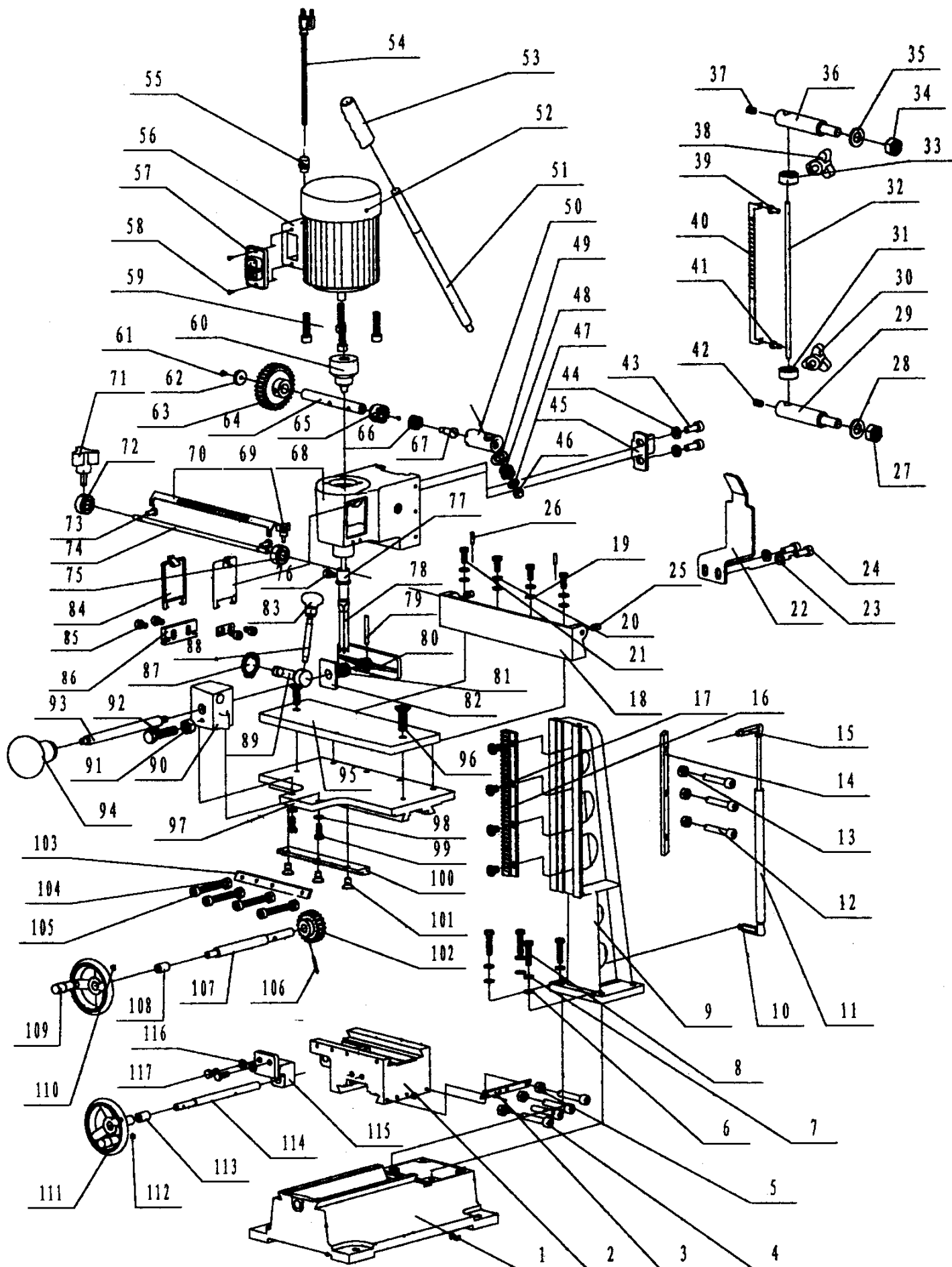


Рис. 1

Детали сборки «Корвет 92» (Рис. 1)

*- позиция по схеме сборки

№*	Код	Наименование детали	№*	Код	Наименование детали
1	126495	Станина	53	126547	Ручка рычага
2	126496	Суппорт	54	126548	Шнур
3	126497	Планка	55	126549	Втулка
4	126498	Винт	56	126550	Корпус
5	126499	Гайка	57	126551	Магнитный пускатель
6	126500	Шайба	58	126552	Винт
7	126501	Шайба гофрированная	59	126553	Винт
8	126502	Винт	60	126554	Патрон
9	126503	Стойка	61	126555	Винт
10	126504	Винт	62	126556	Крышка
11	126505	Амортизатор	63	126557	Шестерня
12	126506	Винт	64	126558	Вал
13	126507	Гайка	65	126559	Полумуфта
14	126508	Клин	66	126560	Пружина
15	126509	Винт	67	126561	Винт
16	126510	Рейка кремальерная	68	126562	Бабка
17	126511	Винт	69	126563	Винт
18	126512	Упор	70	126564	Шкала
19	126513	Шайба	71	126565	Винт
20	126514	Шайба гофрированная	72	126566	Ограничитель
21	126515	Винт	73	126567	Винт
22	126516	Указатель	74	126568	Шток
23	126517	Шайба	75	126569	Ограничитель
24	126518	Винт	76	126570	Винт
25	126519	Винт	77	126571	Втулка
26	126520	Штифт	78	126572	Долото + сверло
27	126521	Гайка	79	126573	Штифт
28	126522	Шайба	80	126574	Планка прижимная
29	126523	Винт	81	126575	Пружина
30	126524	Винт	82	126576	Кожух пружины
31	126525	Ограничитель	83	126577	Головка
32	126526	Шток	84	126578	Крышка
33	126527	Ограничитель	85	126579	Винт
34	126528	Гайка	86	126580	Накладка
35	126529	Шайба	87	126581	Пружина
36	126530	Винт	88	126582	Ручка фиксации
37	126531	Винт	89	126583	Вал
38	126532	Винт	90	126584	Блок зажимной
39	126533	Винт	91	126585	Гайка
40	126534	Шкала	92	126586	Винт
41	126535	Винт	93	126587	Ручка прижимного устройства
42	126536	Винт	94	126588	Головка
43	126537	Винт	95	126589	Вставка стола
44	126538	Шайба	96	126590	Винт
45	126539	Указатель	97	126591	Стол
46	126540	Гайка	98	126592	Шайба
47	126541	Шайба	99	126593	Винт
48	126542	Пружина	100	126594	Клин
49	126543	Шайба	101	126595	Винт
50	126544	Полумуфта	102	126596	Шестерня
51	126545	Рычаг	103	126597	Клин
52	126546	Двигатель	104	126598	Гайка

*- позиция по схеме сборки

№*	Код	Наименование детали	№*	Код	Наименование детали
105	126599	Винт		126606	Винт
106	126600	Штифт	113	126607	Вставка
107	126601	Вал	114	126608	Винт подачи
108	126602	Вставка	115	126609	Гайка подачи
109	126603	Маховик	116	126610	Шайба
110	126604	Винт	117	126611	Винт
111	126605	Маховик			

Схема сборки основания станка «Корвет 92»

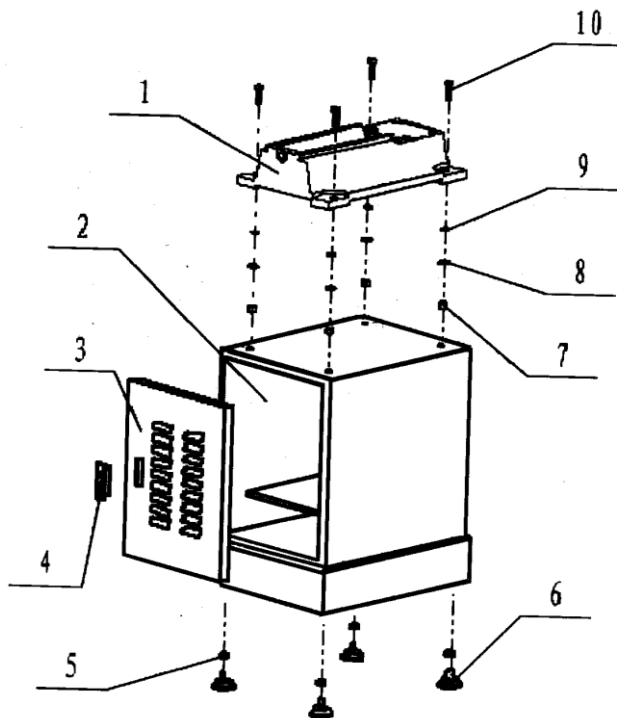


Рис. 2

Детали сборки основания станка «Корвет 92» (Рис. 2)

*- позиция по схеме сборки

№*	Код	Наименование детали	№*	Код	Наименование детали
1	126495	Станина	6	126616	Опора резиновая
2	126612	Панель	7	126617	Гайка
3	126613	Дверь	8	126618	Шайба
4	126614	Ключ двери	9	126619	Шайба
5	126615	Гайка	10	126620	Винт

Схема сборки струбцины станка «Корвет 92»

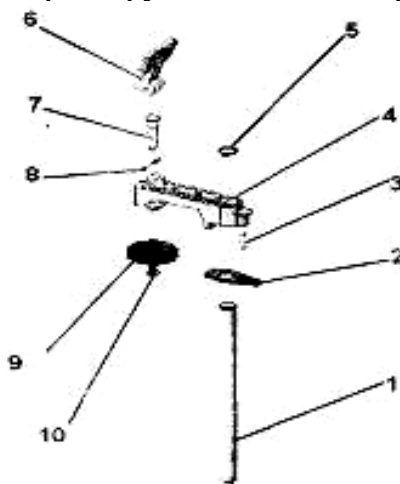


Рис. 3

Детали сборки струбицы станка «Корвет 92» (Рис. 3)

*- позиция по схеме сборки

№*	Код	Наименование детали	№*	Код	Наименование детали
1	126621	Ось	7	126627	Винт
2	126622	Пластина	8	126628	Штифт
3	126623	Пружина	9	126629	Диск
4		Корпус струбицы	10	126630	Винт
5	126625	С-зажим		126624	Струбцина в сборе
6	126626	Рукоятка блокирующая			

Схема сборки устройства ограничителей станка «Корвет 92»

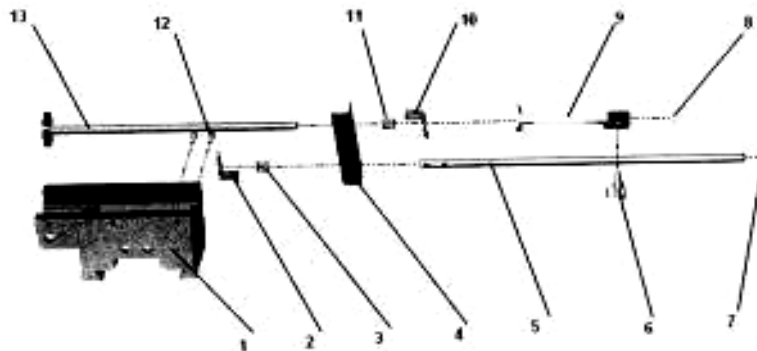


Рис. 4

Детали сборки устройства ограничителей станка «Корвет 92» (Рис. 4)

*- позиция по схеме сборки

№*	Код	Наименование детали	№*	Код	Наименование детали
1	126496	Суппорт	8	126637	С-зажим
2	126631	Ручка фиксирующая	9	126638	Диск
3	126632	Пружина	10	126639	Ручка фиксирующая
4	126633	Направляющая	11	126640	Пружина
5	126634	Штанга установки длины	12	126641	Винт
6	126635	Винт	13	126642	Штанга установки длины
7	126636	С-зажим			