

Схемы и детали сборки станка фрезерного «КОРВЕТ 86»
Схемы сборки «Корвет 86»

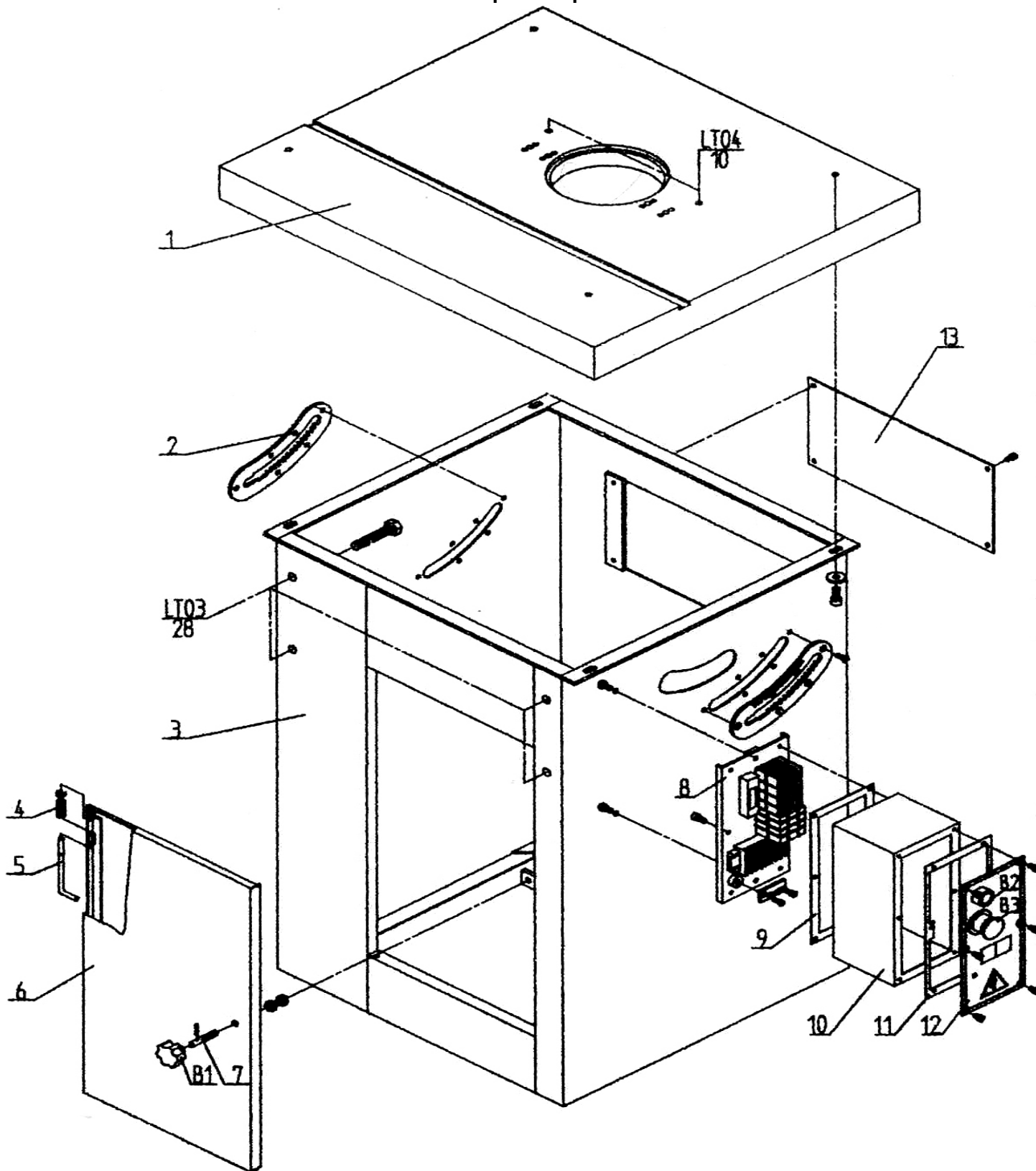


Рис. 1
Детали сборки «Корвет 86» (Рис. 1)

*- позиция по схеме сборки

№*	Код	Наименование детали	№*	Код	Наименование детали
1	127844	Стол рабочий	9	127852	Прокладка
2	127845	Сектор	10	127853	Корпус
3	127846	Основание	11	127854	Прокладка
4	127847	Пружина	12	127855	Панель
5	127848	Болт	13	127856	Накладка
6	127849	Крышка	B1	127857	Ручка
7	127850	Винт	B2	127858	Кнопка (Вкл.)
8	127851	Щиток электрический	B3	127859	Кнопка «Выкл.»

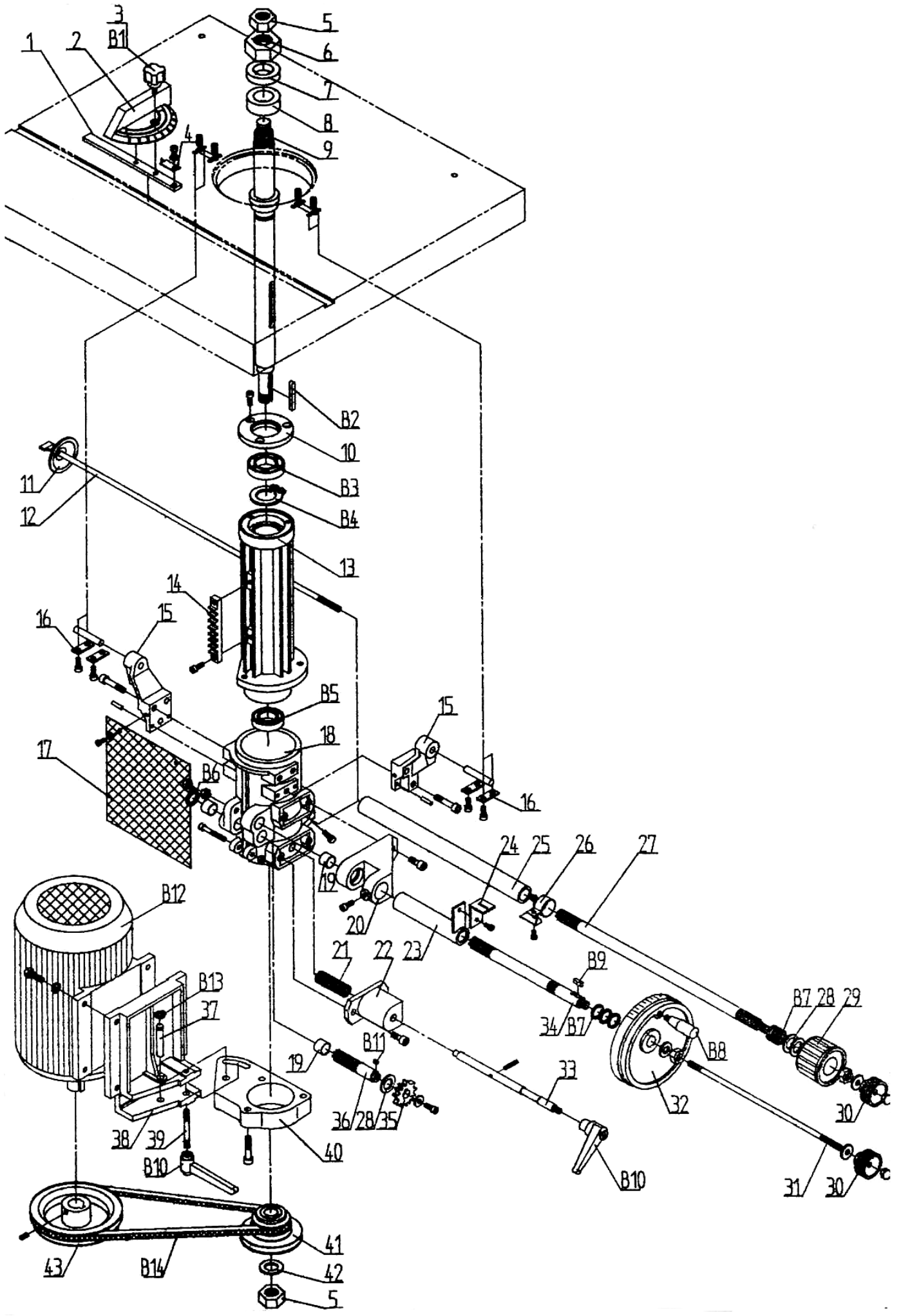


Рис. 2

Детали сборки «Корвет 86» (Рис. 2)

* - позиция по схеме сборки

№*	Код	Наименование детали	№*	Код	Наименование детали
1	127860	Ползун	29	127888	Маховик
2	127861	Транспортир	30	127889	Ручка
3	127862	Винт	31	127890	Винт
4	127863	Указатель	32	127891	Маховик
5	127864	Гайка	33	127892	Ось
6	127865	Гайка	34	127893	Вал-шестерня
7	127866	Шайба	35	127894	Шестерня
8	127867	Шайба	36	127895	Вал-шестерня
9	127868	Шпindelь Ø30	37	127896	Штифт
10	127869	Крышка	38	127897	Плита двигателя
11		Ручка	39	127898	Винт
12	127871	Винт	40	127899	Опора
11+12	127870	Ручка в сборе	41	127900	Шкив
13	127872	Стойка	42	127901	Шайба
14	127873	Рейка	43	127902	Шкив двигателя
15	127874	Скоба	В1	127903	Ручка
16	127875	Пластина	В2	127904	Шпонка
17	127876	Плита	В3	127905	Подшипник
18	127877	Корпус	В4	127906	Кольцо стопорное
19	127878	Втулка	В5	127907	Подшипник
20	127879	Проушина	В6	127908	Кольцо стопорное
21	127880	Пружина	В7	127909	Шпонка
22	127881	Крышка	В8	127910	Ручка
23	127882	Втулка	В9	127911	Шпонка
24	127883	Шкала	В10	127912	Ручка
25	127884	Ролик	В11	127913	Шпонка
26	127885	Вставка	В12	127914	Электродвигатель
27	127886	Вал-шестерня	В13	127915	Кольцо стопорное
28	127887	Шайба	В14	127916	Ремень клиновой

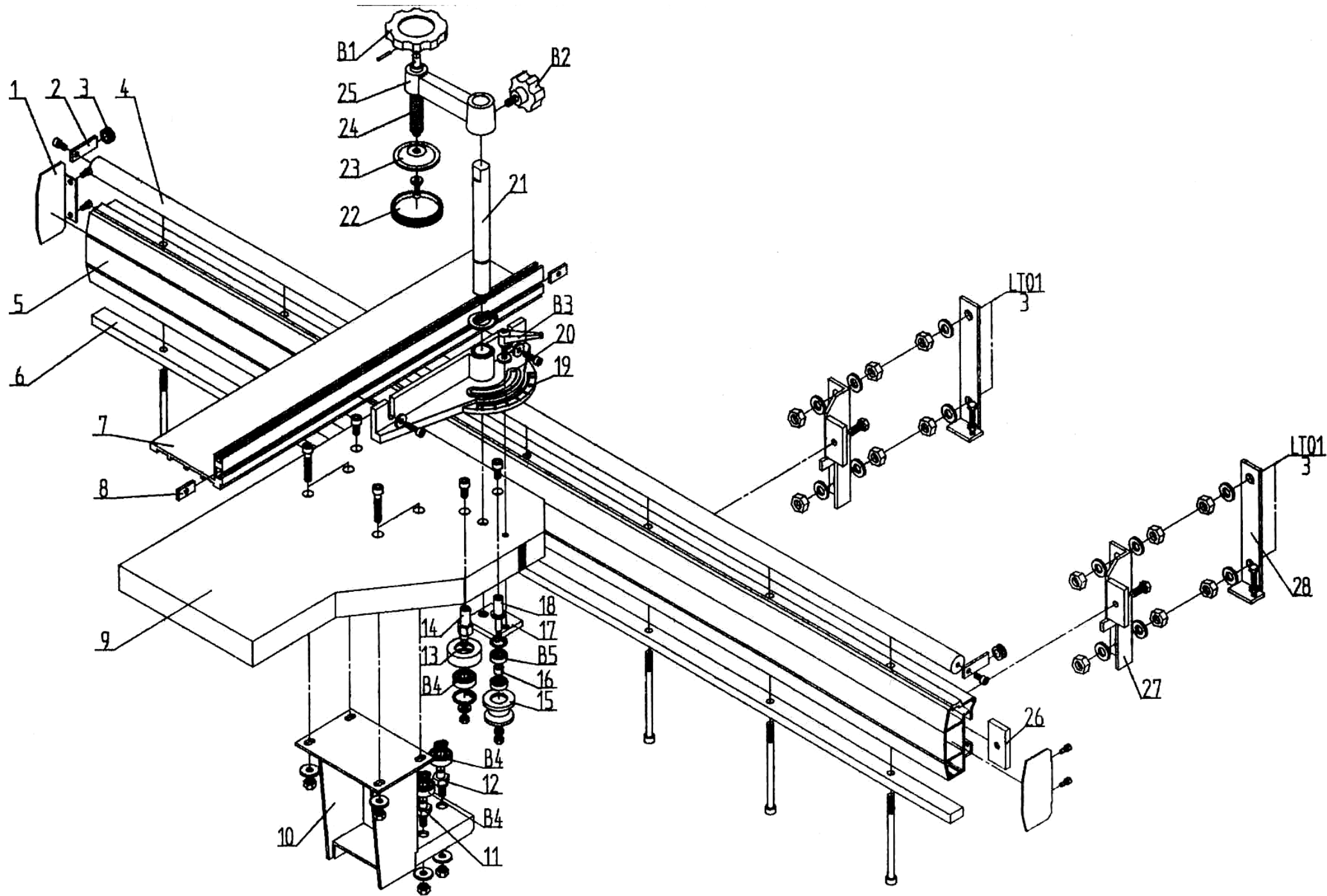


Рис. 3

Детали сборки «Корвет 86» (Рис. 3)

*- позиция по схеме сборки

№*	Код	Наименование детали	№*	Код	Наименование детали
1	127917	Крышка	18	127934	Ось
2	127918	Ограничитель	19	127935	Шкала
3	127919	Гайка	20	127936	Транспортир
4	127920	Ролик	21	127937	Стойка
5	127921	Направляющая	22	127938	Кожух
6	127922	Планка	23	127939	Прижим
7	127923	Планка направляющая	24		Винт
8		Вставка	25	127941	Рычаг
9	127925	Стол подвижный	26	127942	Пластина прижимная
10	127926	Опора	27	127943	Скоба
11	127927	Гайка	28	127944	Уголок
12	127928	Гайка	В1	127945	Маховик
13	127929	Ролик	В2	127946	Винт
14	127930	Ось	В3	127947	Ручка
15	127931	Колесо	В4	127948	Подшипник
16	127932	Втулка	В5	127949	Подшипник
17	127933	Фланец			

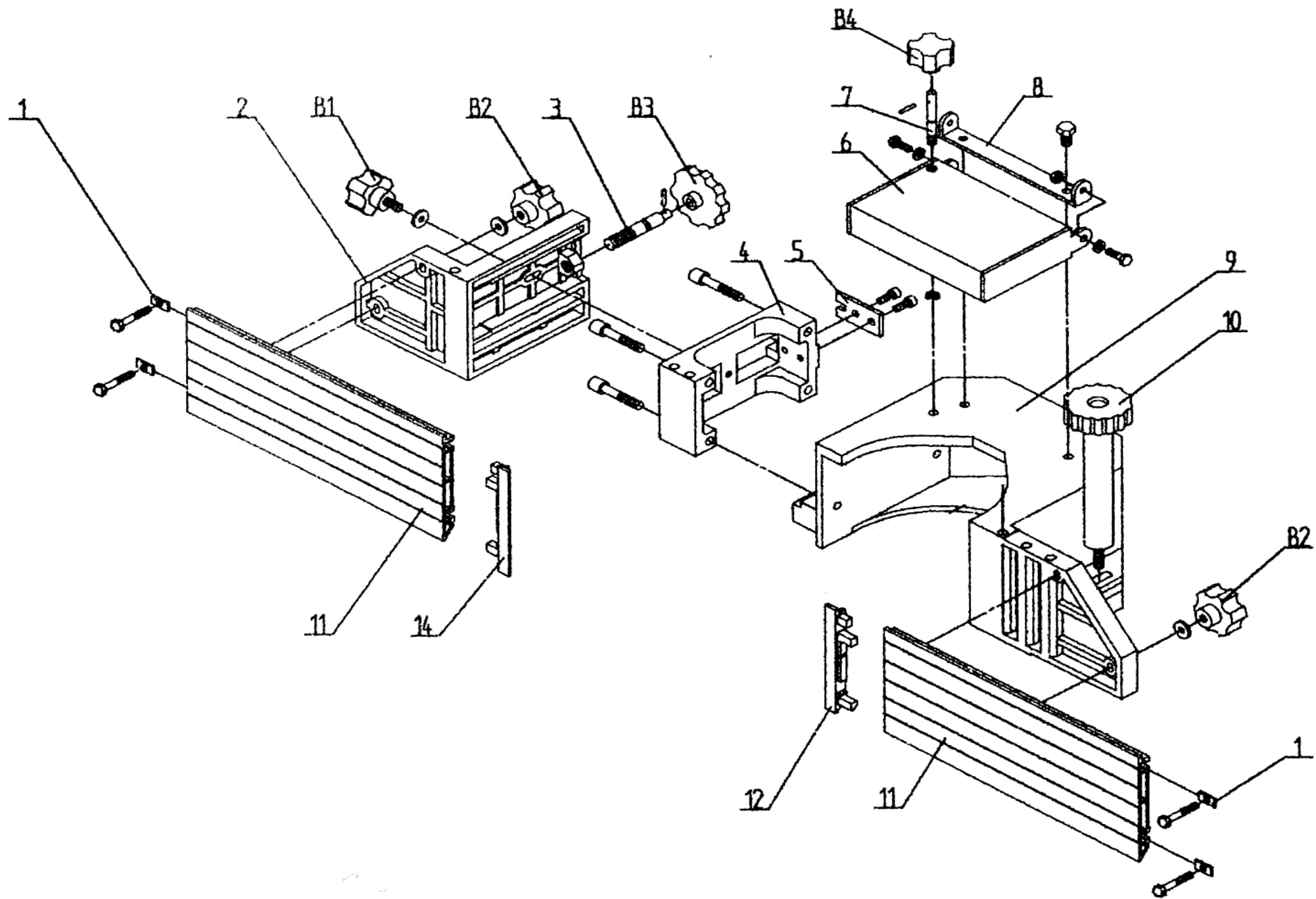


Рис. 4

Детали сборки «Корвет 86» (Рис. 4)

*- позиция по схеме сборки

№*	Код	Наименование детали	№*	Код	Наименование детали
1	127950	Гайка	11	127960	Планка направляющая
2	127951	Крепление подвижное	12	127961	Заглушка
3	127952	Винт	14	127962	Заглушка
4	127953	Скоба	В1	127963	Винт
5	127954	Упор	В2	127964	Ручка
6	127955	Кожух защитный	В3		Маховик
7	127956	Винт	В3+3	127965	Маховик в сборе
8	127957	Скоба	В4	127966	Ручка
9	127958	Пылесборник	В5	127967	Ручка
10	127959	Винт			