



# КОРВЕТ 71

ООО "ЭНКОР-Инструмент-Воронеж"

## СТАНОК ТОКАРНЫЙ ДЛЯ РАБОТ ПО ДЕРЕВУ

РУКОВОДСТВО ПО ЭКСПЛУАТАЦИИ



Артикул 90710

РОССИЯ ВОРОНЕЖ

[www.enkor.ru](http://www.enkor.ru)

ЕАС







## 2. ТЕХНИЧЕСКИЕ ДАННЫЕ

2.1. Основные параметры станка приведены в таблице 1.

Таблица 1

Наименование параметра	Значение параметра
Номинальное напряжение питания, В	220 ± 22
Частота сети, Гц	50
Род тока	переменный, однофазный
Номинальная потребляемая мощность, Вт	550
Тип электродвигателя	асинхронный
Передача	ремённая
Частота вращения шпинделя на холостом ходу, об/мин.	430, 750, 1150, 1800, 2800
Количество скоростей	5
Расстояние между центрами, мм	455
Максимальный диаметр обрабатываемой заготовки, мм	305
Конус шпинделя, Морзе	MT2
Конус задней бабки, Морзе	MT2
Уровень шума, дБА	LpA ≤83; KpA=3; LwA≤92; KwA=3.
Масса, кг	32

2.2. По электробезопасности станок модели "КОРВЕТ 71" соответствует I классу защиты от поражения электрическим током.

В связи постоянным совершенствованием технических характеристик моделей, оставляем за собой право вносить изменения в конструкцию и комплектность. При необходимости информация об этом будет прилагаться отдельным листом к «Руководству»

## 3. КОМПЛЕКТНОСТЬ

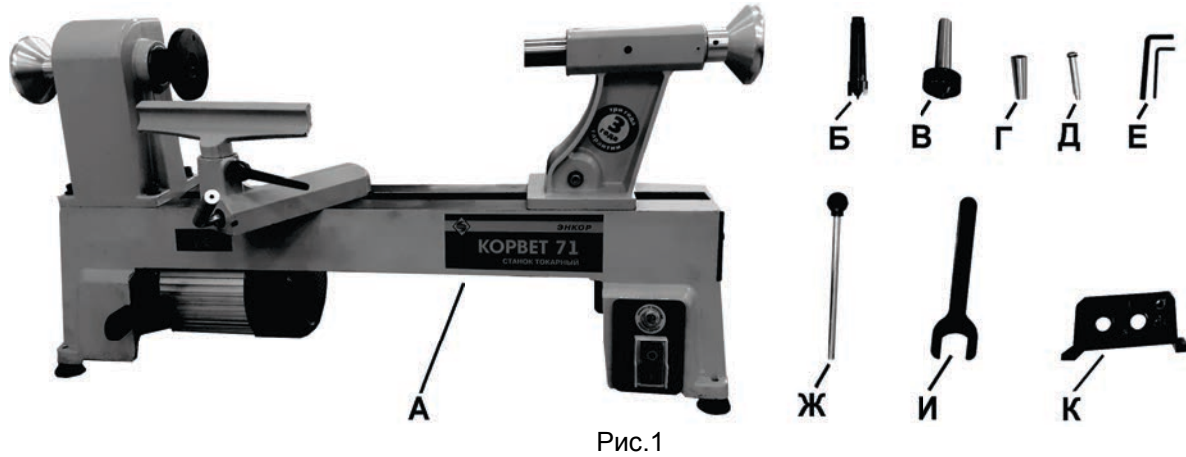


Рис.1

А. Станок токарный	1 шт.	Ж. Стержень выталкивающий (толкатель)	1 шт.
Б. Центр передней бабки с зубцами	1 шт.	И. Ключ	1 шт.
В. Центр задней бабки	1 шт.	К. Держатель	1 шт.
Г. Ручка маховика	1 шт.	Руководство по эксплуатации	1 шт.
Д. Винт крепления ручки маховика	1 шт.	Упаковка	1 шт.
Е. Ключ шестигранный	2 шт.	<b>Код для заказа</b>	<b>90710</b>

## 4. УКАЗАНИЯ ПО ТЕХНИКЕ БЕЗОПАСНОСТИ

## 4.1. Общие указания по обеспечению безопасности при работе на станке

**ПРЕДУПРЕЖДЕНИЕ:** не подключайте станок к сети питания до тех пор, пока внимательно не ознакомитесь с изложенными в «Руководстве» рекомендациями и поэтапно не пройдёте все пункты настройки и регулировки станка.

4.1.1. Ознакомьтесь с техническими характеристиками, назначением и конструкцией вашего станка.

4.1.2. Правильно устанавливайте и всегда содержите в рабочем состоянии все защитные устройства.

4.1.3. Выработайте в себе привычку: прежде чем включать станок, убедитесь в том, что все используемые при настройке инструменты удалены со станка.

4.1.4. Место проведения работ со станком должно быть ограждено. Содержите рабочее место в чистоте, не допускайте загромождения посторонними предметами. Не допускайте использование станка в помещениях со скользким полом, например, засыпанном опилками или натертом воском.

4.1.5. **Запрещается:** Работа станка в помещениях с относительной влажностью воздуха более 80%. Позаботьтесь о хорошем освещении рабочего места и свободе передвижения вокруг станка.

4.1.6. Дети и посторонние лица должны находиться на безопасном расстоянии от рабочего места. Запирайте рабочее помещение на замок. Станок не предназначен для использования людьми (включая детей), у которых есть физические, нервные или психические отклонения или недостаток опыта и знаний, за исключением случаев,

КОРЕШОК № 1 На гарантийный ремонт Станок токарный деревообрабатывающий модели «Корвет 71» Гарантийный талон изъят «.....» 20.....года Ремонт произвел «.....»/...../.....	КОРЕШОК № 2 На гарантийный ремонт Станок токарный деревообрабатывающий модели «Корвет 71» Гарантийный талон изъят «.....» 20.....года Ремонт произвел «.....»/...../.....	КОРЕШОК № 3 На гарантийный ремонт Станок токарный деревообрабатывающий модели «Корвет 71» Гарантийный талон изъят «.....» 20.....года Ремонт произвел «.....»/...../.....	КОРЕШОК № 4 На гарантийный ремонт Станок токарный деревообрабатывающий модели «Корвет 71» Гарантийный талон изъят «.....» 20.....года Ремонт произвел «.....»/...../.....
Гарантийный талон ООО «ЭНКОР – Инструмент – Воронеж», Россия, 394006, г. Воронеж, пл. Ленина, 8. ТАЛОН № 1 На гарантийный ремонт токарного станка «КОРВЕТ 71» зав. № ...../...../..... М. П. Изготовлен «.....»/...../..... Продан ..... наименование торгового штампа ..... Дата «.....» 20.....г. ..... подпись продавца ..... Владелец: адрес, телефон ..... Выполнены работы по устранению дефекта .....	Гарантийный талон ООО «ЭНКОР – Инструмент – Воронеж», Россия, 394006, г. Воронеж, пл. Ленина, 8. ТАЛОН № 2 На гарантийный ремонт токарного станка «КОРВЕТ 71» зав. № ...../...../..... М. П. Изготовлен «.....»/...../..... Продан ..... наименование торгового штампа ..... Дата «.....» 20.....г. ..... подпись продавца ..... Владелец: адрес, телефон ..... Выполнены работы по устранению дефекта .....	Гарантийный талон ООО «ЭНКОР – Инструмент – Воронеж», Россия, 394006, г. Воронеж, пл. Ленина, 8. ТАЛОН № 3 На гарантийный ремонт токарного станка «КОРВЕТ 71» зав. № ...../...../..... М. П. Изготовлен «.....»/...../..... Продан ..... наименование торгового штампа ..... Дата «.....» 20.....г. ..... подпись продавца ..... Владелец: адрес, телефон ..... Выполнены работы по устранению дефекта .....	Гарантийный талон ООО «ЭНКОР – Инструмент – Воронеж», Россия, 394006, г. Воронеж, пл. Ленина, 8. ТАЛОН № 4 На гарантийный ремонт токарного станка «КОРВЕТ 71» зав. № ...../...../..... М. П. Изготовлен «.....»/...../..... Продан ..... наименование торгового штампа ..... Дата «.....» 20.....г. ..... подпись продавца ..... Владелец: адрес, телефон ..... Выполнены работы по устранению дефекта .....



водных ремней и колес, резиновых уплотнений, сальников, смазки, направляющих роликов, защитных кожухов и т.д.), сменных приспособлений (пазовальных насадок, пилок, ножей, цепей, звездочек, пильных и отрезных дисков, пильных лент, сверл, элементов их крепления, патронов сверлильных, цанг, подошв шлифовальных и ленточных машин, болтов, гаек и фланцев крепления, шлангов, фильтров и т.д.);

- обслуживание машины (станка) в условиях не авторизованного сервисного центра, очевидные попытки вскрытия и самостоятельного ремонта (повреждены шлицы крепежных элементов, пломбы, защитные стикеры и т.д.), при внесении самостоятельных изменений в конструкцию (в т.ч., удлинение шнура питания и т.д.);
- ремонт с использованием неоригинальных запасных частей;
- профилактическое обслуживание (регулировка, чистка, смазка, промывка и прочий уход).

Техническое обслуживание машины (станка), проведение регламентных работ, регулировок, указанных в руководстве по эксплуатации, диагностика не относятся к гарантийным обязательствам и оплачиваются согласно действующим расценкам сервисного центра;

- Эксплуатация машины (станка) при любых повреждениях изоляции шнуров питания (механических, термических) категорически запрещается в связи с опасностью причинения вреда жизни/здоровью владельца. Владелец, подписывая настоящие условия гарантии, подтверждает право авторизованного сервисного центра, при обнаружении указанных повреждений, осуществить замену шнуров питания без дополнительного согласования с владельцем по действующим на момент замены расценкам.

Предметом гарантии не является неполная комплектация машины (станка), которая могла быть выявлена при продаже. Претензии от третьих лиц не принимаются.

Срок гарантии продлевается на время нахождения машины (станка) в гарантийном ремонте.

#### РЕКОМЕНДАЦИИ ПОТРЕБИТЕЛЮ:

Во всех случаях нарушения нормальной работы машины (станка), например: падение оборотов, изменение шума, появление постороннего запаха, дыма, вибрации, стука, повышенного искрения на коллекторе – прекратите работу и обратитесь в сервисный центр «Корвет» или гарантийную мастерскую.

При заключении договора купли-продажи машины (станка), указанного в настоящем гарантийном талоне, покупатель был ознакомлен:

- с гарантийным сроком, сроком службы, (сроком годности или моторесурсом, если указан) на приобретаемый товар, а также со сведениями о необходимых действиях покупателя по истечении указанных сроков и возможных последствий в случае невыполнения таких действий, если товар по истечении указанных сроков представляет опасность для жизни, здоровья и имущества потребителя или окружающих, или становится непригодным для использования по назначению;
- с правилами эффективной и безопасной эксплуатации, хранения, транспортировки и утилизации приобретаемой машины (станка), рекомендованными изготовителем.

Данные правила покупателю понятны. Покупатель обязуется ознакомить с этими правилами лиц, которые будут непосредственно эксплуатировать приобретенную машину (станок).

При заключении договора купли-продажи покупатель ознакомлен с назначением приобретаемой машины (станка), её техническими характеристиками, номинальными и максимальными возможностями.

При заключении договора купли-продажи машины (станка), указанного в гарантийном талоне, продавец передал, а покупатель получил руководство по эксплуатации и заполненный гарантийный талон на приобретаемую машину (станок) на русском языке.

Машина (станок) получена в исправном состоянии в полной комплектации, указанной в руководстве по эксплуатации, проверена продавцом в моем присутствии и мной лично. На момент продажи видимых повреждений не обнаружено (царапины, вмятины, трещины на корпусе и прочие внешние недостатки). Претензий по качеству, работоспособности и комплектации машины (станка) не имею.

С условиями гарантийного обслуживания ознакомлен и согласен.

Подпись владельца: \_\_\_\_\_

Сервисный центр «Корвет» тел./ факс (473) 261-96-45

E-mail: [ivannikov@enkor.ru](mailto:ivannikov@enkor.ru)

E-mail: [orlova@enkor.ru](mailto:orlova@enkor.ru)

Изготовитель: ШАНХАЙ ДЖОЕ ИМПОРТ ЭНД ЭКСПОРТ КО., ЛТД.

Китай-офис 339, № 551 ЛАОШАНУЧУН, ПУДОНГ, ШАНХАЙ, КНР.

Импортер: ООО «ЭНКОР-Инструмент-Воронеж»:394026,

Воронеж, ул. Текстильщиков, дом 2д, каб.17. Тел./факс: (473) 239-03-33

E-mail: [opt@enkor.ru](mailto:opt@enkor.ru)

когда за такими лицами осуществляется надзор или проводится их инструктирование относительно использования токарного станка лицом, отвечающим за их безопасность. Необходимо осуществлять надзор за детьми с целью недопущения их игр со станком.

4.1.7. Не перегружайте станок. Ваша работа будет выполнена лучше и закончится быстрее, если вы будете выполнять её так, чтобы станок не перегружался.

4.1.8. Используйте станок только по назначению. Не допускается самостоятельное проведение модификаций станка, а также использование станка для работ, на которые он не рассчитан.

4.1.9. Одевайтесь правильно. При работе на станке не надевайте излишне свободную одежду, перчатки, галстуки, украшения. Они могут попасть в подвижные детали станка. Всегда работайте в нескользящей обуви и убирайте назад длинные волосы.

4.1.10. Всегда работайте в защитных очках: обычные очки таковыми не являются, поскольку не противостоят ударам; работайте с применением специальных наушников для уменьшения воздействия шума (или берушей).

4.1.11. При отсутствии на рабочем месте эффективных систем пылеудаления рекомендуется использовать индивидуальные средства защиты дыхательных путей (респиратор), поскольку древесная пыль некоторых пород может вызывать аллергические осложнения. Используйте пылесборники там, где возможно.

4.1.12. Не рекомендуется тянуться к детали через работающий станок. Сохраняйте правильную рабочую позу и равновесие.

4.1.13. Контролируйте исправность деталей станка, правильность регулировки подвижных деталей, соединений подвижных деталей, правильность установок под планируемые операции. Любая неисправная деталь должна немедленно ремонтироваться или заменяться.

4.1.14. Содержите станок в чистоте, в исправном состоянии, правильно его обслуживайте.

4.1.15. Перед началом любых работ по настройке или техническому обслуживанию станка отключите вилку шнура питания станка от розетки электросети.

4.1.16. Используйте только рекомендованные комплектующие. Соблюдайте указания, прилагаемые к комплектующим. Применение несоответствующих комплектующих может стать причиной несчастного случая.

4.1.17. Не оставляйте станок без присмотра. Прежде чем покинуть рабочее место, выключите станок, дождитесь полной остановки рабочего вала и отключите вилку шнура питания из розетки электросети.

#### 4.2. Дополнительные указания по обеспечению безопасности

**ОСТОРОЖНО: Для вашей собственной безопасности начинайте работу на станке только после того, как полностью соберёте его в соответствии с указаниями данного руководства по эксплуатации, прочтете и полностью уясните следующие требования по обеспечению безопасности.**

4.2.1. Перед первым применением станка обратите внимание на правильность сборки и надежность установки станка;

**ВНИМАНИЕ! Прочтите надписи с предупреждающими указаниями на расположенных на станке наклейках**

4.2.2. Если вам что-то показалось ненормальным в работе станка, немедленно прекратите его эксплуатацию.

4.2.3. Не допускайте неправильной эксплуатации шнура питания. Не тяните за шнур питания при отсоединении вилки от розетки. Оберегайте шнур от нагревания, масла, воды и повреждений об острые кромки.

4.2.4. Перед работой затяните все ручки фиксации.

4.2.5. Не используйте для обработки заготовки с трещиной.

4.2.6. При начале обработки новой заготовки включайте минимальную скорость.

4.2.7. Обрабатываемой заготовке всегда следует придать округлую форму на низкой скорости.

4.2.8. Если станок работает на высокой скорости и вибрирует, существует опасность выброса заготовки из станка или выпадения из рук инструмента.

4.2.9. Всегда проворачивайте обрабатываемую заготовку рукой перед включением электродвигателя. Если заготовка ударяется о какую-либо часть суппорта, она может расколоться и выскочить из станка.

4.2.10. Не допускайте, чтобы применяемые инструменты застревали в обрабатываемой заготовке. Заготовка может расколоться и выскочить из станка.

4.2.11. Подручник суппорта должен размещаться выше центральной линии станка при обработке заготовки.

4.2.12. Перед прикреплением заготовки к планшайбе необходимо придать ей максимально округлую форму. Это снижает уровень вибрации при вращении заготовки. Заготовка всегда должна быть надежно прикреплена к планшайбе. В противном случае она может выскочить из станка.

4.2.13. Во время работы держите руки так, чтобы они не соскользнули на обрабатываемую заготовку.

4.2.14. Удалите все слабые сучки перед креплением заготовки между центрами или на планшайбе.

4.2.15. Прежде чем начать работу, дайте станку поработать некоторое время на холостом ходу. Если в это время вы услышите посторонний шум или почувствуете сильную вибрацию, выключите станок, отсоедините вилку шнура питания от розетки электрической сети и установите причину этого явления. Не включайте станок до выявления и устранения причины неисправности.

4.2.16. Рабочее место можно оставлять только после полной остановки электродвигателя станка.

4.2.17. Развесьте используемые инструменты на стене над задней бабкой станка, чтобы при возобновлении работы их можно было легко достать. Не оставляйте их на верстаке.

4.2.18. Крепко держите в руках режущий инструмент. Будьте особенно осторожны при работе с деталями, в которых выявлены сучки или пустоты.

4.2.19. Не используйте станок, если шпиндель вращается в неправильном направлении. Заготовка всегда должна вращаться в вашу сторону.

4.2.20. Зачистите наждачной шкуркой готовую деталь, ПРЕЖДЕ ЧЕМ снять ее со станка.

## 5. ПОДКЛЮЧЕНИЕ СТАНКА К ИСТОЧНИКУ ПИТАНИЯ

### 5.1. Электрические соединения. Требования к шнуру питания.

Запрещается переделывать вилку шнура питания станка, если она не стыкуется с розеткой питающей сети. Квалифицированный электрик должен установить соответствующую розетку. Розетка, к которой подключается станок, обязательно должна иметь заземляющий контакт.

При повреждении шнура питания его необходимо немедленно заменить, замену должен производить только изготовитель или сертифицированный сервисный центр.

### 5.2. Требования при обращении с двигателем

**ВНИМАНИЕ!** Для исключения опасности повреждения электродвигателя регулярно очищайте электродвигатель от пыли. Таким образом обеспечивается его беспрепятственное охлаждение.

Если электродвигатель не запускается или внезапно останавливается при работе, сразу же отключите станок. Отсоедините вилку шнура питания станка от розетки электрической сети и попытайтесь по таблице возможных неисправностей найти и устранить возможную причину.

Колебания напряжения сети в пределах  $\pm 10\%$  относительно номинального значения не влияют на нормальную работу станка. Однако, при тяжёлой нагрузке необходимо, чтобы на электродвигатель подавалось напряжение 220 В. Чаще всего проблемы с электродвигателем возникают при плохих контактах в разъёмах, при перегрузках, пониженном напряжении питания (возможно, вследствие недостаточного сечения подводящих проводов). Поэтому всегда с помощью квалифицированного электрика проверяйте все разъёмы, рабочее напряжение и потребляемый ток.

При большой длине и малом поперечном сечении подводящих проводов на этих проводах происходит дополнительное падение напряжения, которое приводит к проблемам с электродвигателем. Поэтому для нормального функционирования этого станка необходимо достаточное поперечное сечение подводящих проводов. Приведённые в таблице 2 данные о длине подводящих проводов относятся к расстоянию между распределительным щитом, к которому подсоединён станок, и вилкой штепсельного разъёма станка. При этом, не имеет значения, осуществляется подвод электроэнергии к станку через стационарные подводящие провода, через удлинительный кабель или через комбинацию стационарных и удлинительных кабелей.

Удлинительный провод должен иметь на одном конце вилку с заземляющим контактом, а на другом – розетку, совместимую с вилкой вашего станка.

Таблица 2.

Длина подводящих проводов	Необходимое поперечное сечение медных проводов
До 15м	1,5 мм <sup>2</sup>

**Предупреждение:** Станок должен быть заземлен через розетку с заземляющим контактом.

## 6. РАСПАКОВКА

Откройте упаковку. Извлеките станок и все комплектующие принадлежности из упаковки. Проверьте комплектность станка согласно Разделу 3.

## 7. УСТРОЙСТВО СТАНКА

7.1. Станок состоит из следующих сборочных единиц и деталей (Рис. 2):

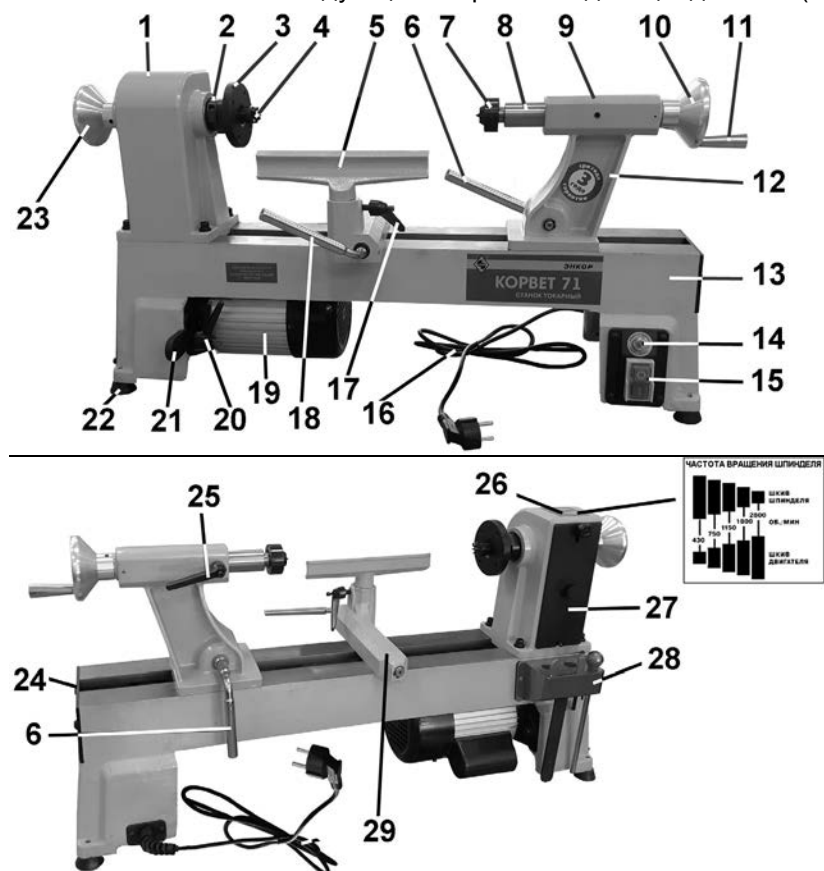


Рис. 2

1. Передняя бабка
2. Шпиндель передней бабки
3. Планшайба
4. Центр шпинделя передней бабки с зубцами
5. Подручник (резцедержатель)
6. Ручка фиксации задней бабки
7. Центр задней бабки (вращающийся)
8. Пиноль задней бабки
9. Корпус задней бабки
10. Маховик перемещения пиноли
11. Ручка маховика
12. Стойка задней бабки
13. Станина
14. Кнопка сброса защиты от перегрузки
15. Кнопки (ВКЛ-ВЫКЛ) магнитного пускателя
16. Шнур питания
17. Ручка фиксации подручника
18. Ручка фиксации опоры подручника
19. Электродвигатель
20. Ручка фиксации
21. Рычаг натяжения ремня
22. Ножка (опора регулируемая)
23. Маховик передней бабки
24. Крышка (правая)
25. Ручка фиксации пиноли задней бабки
26. Таблица установки частоты вращения шпинделя
27. Крышка (задняя)
28. Держатель (инструмента)
29. Опора подручника

## 15. СВИДЕТЕЛЬСТВО О ПРИЁМКЕ И ПРОДАЖЕ

Токарный станок для работ по дереву модели "КОРВЕТ-71", Зав. № \_\_\_\_\_ соот-  
ветствует требованиям технических регламентов таможенного союза: ТР ТС 004/2011ТР; ТС 010/2011; ТР ТС  
020/2011 , ТР ЕАЭС 037/2016, обеспечивающим безопасность жизни, здоровья потребителей и охрану окружающей  
среды и признан годным к эксплуатации.

Полную информацию о сертификате/декларации соответствия или копию сертификата/декларации на товар (если  
товар подлежит обязательной сертификации/декларированию) покупатель всегда может получить у непосредст-  
венного продавца, а также на официальном сайте Росаккредитации <https://fsa.gov.ru/>.

“ \_\_\_\_\_ ” 20 г. \_\_\_\_\_ Входной контроль “ \_\_\_\_\_ ” 20 г. \_\_\_\_\_  
(дата изготовления) (штамп ОТК) (дата проверки) (штамп ВК)

Дата продажи “ \_\_\_\_\_ ” 20 г. \_\_\_\_\_  
(подпись продавца) (штамп магазина)

## 16. ГАРАНТИЙНЫЕ ОБЯЗАТЕЛЬСТВА

Гарантийный срок эксплуатации машины (станка) составляет **36 месяцев** с даты продажи через розничную сеть.  
Назначенный срок службы машины (станка) – 5 лет.

ООО «ЭНКОР-Инструмент-Воронеж» устанавливает **«безусловную гарантию» на первые 12 месяцев**, при кото-  
рой выполняется бесплатный ремонт по устранению любых дефектов машины (станка) «Корвет» только в условиях  
авторизованных сервисных центров и при наличии правильно заполненного гарантийного талона и свидетельст-  
ва о приёмке и продаже, кроме случаев:

- механические повреждения, связанные с неаккуратной эксплуатацией, сборкой, транспортировкой и хранением;
- после проведения самостоятельного вскрытия и ремонта, изменения конструкции или ремонта в не авторизиро-  
ванном сервисном центре;
- если причиной поломки стала эксплуатация машины (станка) не по назначению.

Производитель гарантирует надёжную работу машины (станка) модели «Корвет» при соблюдении условий хране-  
ния, правильности монтажа, использования по назначению, соблюдении правил эксплуатации и обслуживания, ука-  
занных в руководстве по эксплуатации.

По окончании действия **«безусловной гарантии»** вступают в силу следующие условия гарантийного обслужива-  
ния:

В течение последующего периода гарантийного срока владелец имеет право на бесплатное устранение неис-  
правностей, которые явились следствием производственных дефектов. Техническое освидетельствование изделия  
на предмет установления гарантийного случая производится только в авторизованных сервисных центрах, пере-  
численных на сайте [www.enkor.ru](http://www.enkor.ru).

Гарантийный ремонт производится только при наличии гарантийного талона. При отсутствии отметок в «свиде-  
тельстве о приёмке и продаже», а также при незаполненном гарантийном талоне гарантийный ремонт не произво-  
дится и претензии по качеству изделия не принимаются.

Машина (станок) предоставляется в ремонт в чистом виде, только в полной комплектации, включая рабочий и  
режущий инструмент. Заменяемые по гарантии детали переходят в собственность мастерской.

Гарантийные обязательства не распространяются на следующие случаи:

- отсутствие, повреждение или изменение заводского номера на машине (станке) или в гарантийном талоне, или их  
несоответствие;
- несоблюдение пользователем предписаний руководства по эксплуатации, ненадлежащее хранение и обслужива-  
ние, использование машины (станка) не по назначению;
- эксплуатация машины (станка) с признаками неисправности (повышенный шум, вибрация, неравномерное вра-  
щение, потеря мощности, снижение оборотов, сильное искрение, запах гари);
- механические повреждения (трещины, сколы, вмятины, деформации, повреждение кабелей и т.д.);
- повреждения, вызванные действием агрессивных сред и высоких температур или иных внешних факторов, таких  
как дождь, снег, повышенная влажность и др., например, коррозия металлических частей;
- повреждения, вызванные ненадлежащим уходом, сильным внутренним или внешним загрязнением, попаданием в  
машину (станок) инородных тел: например, песка, камней, материалов и веществ, не являющихся отходами, сопро-  
вождающими применение машины (станка) по назначению;
- повреждения и поломки вследствие эксплуатации машины (станка) без надлежащих средств пылеудаления,  
предписанных производителем в руководстве по эксплуатации;
- неисправности, возникшие вследствие перегрузки, повлекшие выход из строя сопряженных или последователь-  
ных деталей, например: ротора и статора, первичной обмотки трансформаторов, а также вследствие несоответ-  
ствия параметров электросети напряжению, указанному в таблице номинальных параметров для данного изделия;
- неисправности, возникшие вследствие равномерного естественного износа упорных, трущихся, передаточных де-  
талей и материалов;
- выход из строя (естественный износ) быстроизнашивающихся деталей и комплектующих (угольных щеток, при



#### 14. ВОЗМОЖНЫЕ НЕИСПРАВНОСТИ И МЕТОДЫ ИХ УСТРАНЕНИЯ

Главным в получении оптимальных результатов при использовании токарного станка для работ по дереву является правильная регулировка. Лучше всего проверить все регулировки во время устранения неисправности

Неисправность	Возможная причина	Действия по устранению
1. Двигатель не запускается	1. Нет напряжения в сети питания	1. Проверьте наличие напряжения в сети
	2. Неисправен выключатель	2. Проверьте выключатель
	3. Статор или якорь сгорели	3. Обратитесь в специализированную мастерскую для ремонта.
	4. Питание не поступает, так как сработала защита от перегрузки	4. Нажмите кнопку сброса защиты от перегрузки (14)
2. Двигатель не развивает полную скорость и не работает на полную мощность	1. Низкое напряжение	1. Проверьте напряжение в сети
	2. Перегрузка по сети	2. Проверьте напряжение в сети
	3. Сгорела обмотка или обрыв в обмотке	3. Обратитесь в сертифицированный сервисный центр.
	4. Слишком длинный удлинительный шнур	4. Замените шнур на более короткий, убедитесь, что он отвечает требованиям п.5.2.
3. Двигатель перегревается, останавливается, размыкает прерыватели предохранителей	1. Двигатель перегружен	1. Снизьте нагрузку на двигатель, уменьшите глубину реза.
	2. Обмотки сгорели или обрыв в обмотке	2. Обратитесь в специализированную мастерскую для ремонта
	3. Предохранители или прерыватели имеют недостаточную мощность	3. Установите предохранители или прерыватели соответствующей мощности
4. Повышенная вибрация	Заготовка деформирована, имеет серьезные дефекты или была неправильно подготовлена к точению	Заменить заготовку
	Изношенный подшипник шпинделя	Заменить подшипник
	Изношенный ремень	Заменить ремень
	Станок установлен на неровной поверхности	Установить на ровную поверхность
5. Резцы, как правило, захватывают или впиваются	Тупой резец	Заточить резец
	Подручник для резца установлен слишком низко	Измените высоту подручника
	Подручник для резца установлен слишком далеко от обрабатываемой заготовки	Переместите подручник для резца ближе к обрабатываемой заготовке
	Используется неправильный резец	Используйте правильный резец для данной операции
6. Задняя бабка перемещается с усилием	Стопорная гайка нуждается в регулировке	Затяните стопорную гайку кулачка
	На сопрягаемые поверхности станины токарного станка и задней бабки налипание древесной стружки и пыли	Снимите заднюю бабку и очистите поверхности с помощью чистящего средства. Повторно нанесите легкий слой масла на поверхность станины токарного станка

#### 8. СБОРКА И УСТАНОВКА СТАНКА (Рис. 1, 2.)

**ВНИМАНИЕ: Станок достаточно тяжелый: поднимайте и перемещайте его вдвоем или при помощи грузоподъемных механизмов и приспособлений.**

8.1. Станок поступает в продажу в собранном виде.

8.1.1. Установите ручку маховика (11), центр задней бабки (7), (при необходимости) зубчатый центр передней бабки (4) и держатель (28) для съёмного оборудования и инструмента (Б,В,Е,Ж,И - Рис.1).

8.2. Для установки подготовьте с ровной и строго горизонтальной поверхностью верстак или рабочий стол, рассчитанный на вес станка с обрабатываемой заготовкой. Станок установите на ровной поверхности, при необходимости устойчивость станка обеспечьте регулировкой ножек (22). Для лучшей устойчивости необходимо демонтировать ножки (22), а через резьбовые отверстия станины (13) станок надёжно закрепите к поверхности верстака или рабочего стола. Работы на токарном станке выполняются стоя, при этом обрабатываемая заготовка должна находиться на уровне пояса оператора.

#### 9. ИНСТРУКЦИЯ ПО ЭКСПЛУАТАЦИИ

**Перед включением станка проверьте надёжность установки планшайбы (3) и центра (4) - если он установлен. Вращая маховика (23) проверьте, что ничто не мешает свободному вращению двигателя, шпинделя, планшайбы.**

##### 9.1. Включение (Рис. 2)

9.1.1. Для включения токарного станка нажмите зеленую кнопку магнитного пускателя (15).

9.1.2. Для выключения станка нажмите красную кнопку магнитного пускателя (15).

**Никогда не оставляйте станок без присмотра до его полной остановки.**

9.1.3. Перед началом выполнения работы станок должен поработать 2-3 минуты. Убедитесь, что все элементы станка надёжно закреплены и работают равномерно и правильно. Только после этого можно приступать к работе.

##### 9.2. Регулировка частоты вращения шпинделя передней бабки (Рис.2-4)

**Внимание:** для удобства ручки (17; 20 и 25) выполнены с пружинным механизмом позиционирования. Для того чтобы ручку переставить в удобное положение её необходимо оттянуть, повернуть в выбранное положение и обратно отпустить.

9.2.1. В соответствии с требованиями к заготовке необходимо регулировать частоту вращения шпинделя (2).

**Отключите шнур питания станка (16) от розетки сети электропитания.**

Для чего на корпусе передней бабки (1) откройте и закрепите в верхнем положении заднюю крышку (27) и левую крышку (32).

**Внимание! перед переустановкой проверьте и запомните тактильное восприятие усилия натяжения ремня.**

Ослабьте положение ручкой фиксации (20), рычаг (21) приподнимите вверх, тем самым ослабьте натяжение ремня передачи (31), положение закрепите ручкой фиксации (20). Тщательно очистите поверхности шкивов (30 и 33), ремня (31) и все поверхности внутренние поверхности передней бабки (1). Согласно наклейке (26) переустановите ремень передачи (31) в ручьи на шкивах (30 и 33) для необходимой частоты вращения шпинделя (2). Во время переустановки (перекидывания) ремня (31) вращение шкива (30) производите только за маховик передней бабки (23). По окончании переустановки ремня (31) ослабьте ручку фиксации (20), надавив на рычаг (21) с усилием ~3÷4кг, закрепите положение ручкой фиксации (20). Проверьте натяжение ремня (31), при необходимости произведите корректировку. Вращая маховик (23), проверьте правильность работы механизма ремённой передачи. Закройте и закрепите крышки (27 и 32).

**Помните! Очень сильное натяжение ремня приводит к преждевременному износу подшипников и самого ремня передачи.**

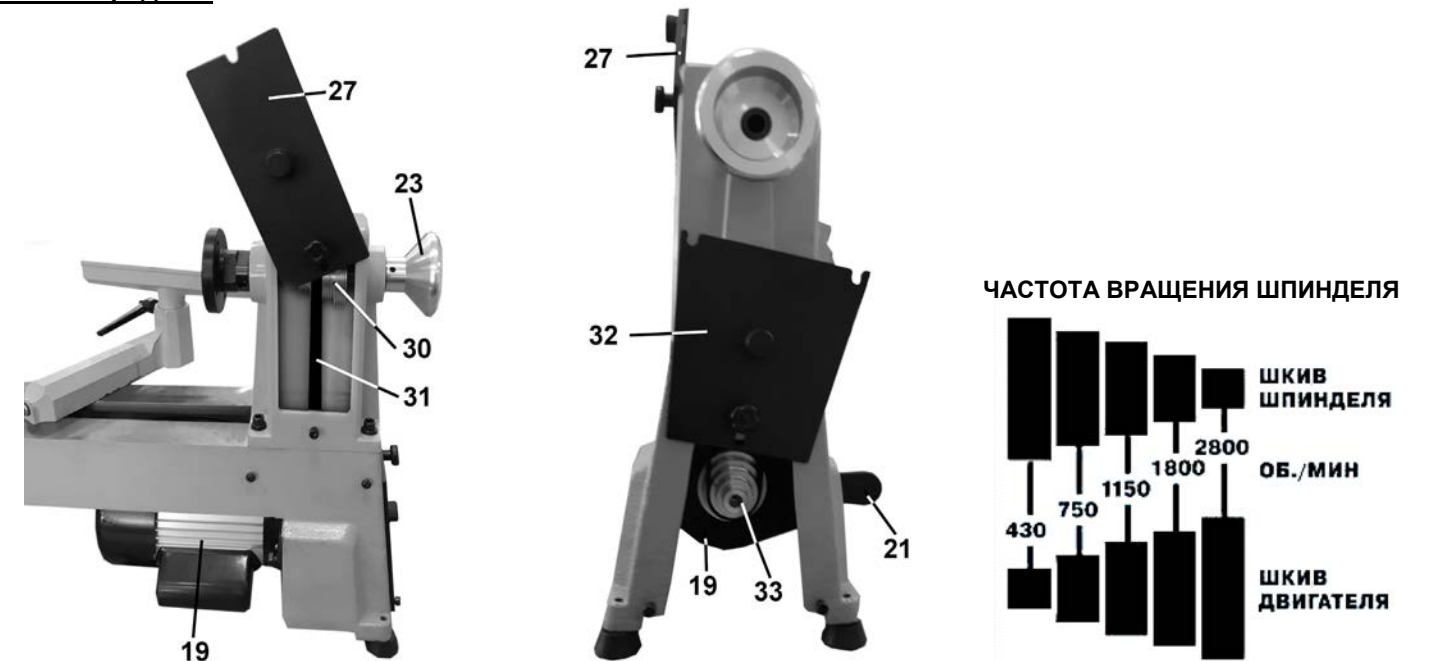


Рис.3

Рис.4

### 9.3. Подготовка станка к работе (Рис. 2.)

9.3.1. В зависимости от намеченной операции, на шпиндель передней бабки (2) надёжно установите планшайбу (3) или центр шпинделя передней бабки с зубцами (4). За ручку (11) маховика (10) выкрутите пиноль задней бабки (8). В конусное отверстие пинולי (8) надёжно установите вращающийся центр (7).

Для демонтажа центров (4 и 7) используйте стержень выталкивающий (Ж, рис.1).

**Внимание:** при полном вкручивании пинולי (8) в корпус задней бабки (9) центр задней бабки (7) выходит из зацепления конуса пинולי (8).

### 9.4. Подготовка заготовки (Рис. 5, 6.)

Заготовка должна быть круглого, восьмигранного или квадратного сечения, прямой и без трещин, сучков, любых дефектов и пороков.

С помощью комбинированного угольника или центроискателя (для круглых заготовок) точно разметьте центр на обоих торцах заготовки и в центре сделайте углубление с помощью шила.

Для твердых пород древесины выполните перекрёстный пропил глубиной 5мм для установки центра передней бабки с зубцами (4). Для мягких пород древесины, демонтируйте со станка центр передней бабки с зубцами (4), используя **киянку**, заглубите зубцы центра передней бабки (4) не менее 3мм. Будьте осторожны, чтобы не расколоть заготовку.

**Внимание:** Никогда не используйте металлический молоток. Никогда не вбивайте и не вминайте заготовку в центр передней бабки с зубцами (4), когда она установлена в шпинделе токарного станка, т.к. после этого могут появиться деформации конусных поверхностей и впоследствии возникнут сложности с извлечением центра передней бабки с зубцами (4).

### 9.5. Установка и закрепление заготовки (Рис. 7, 8.)

Установите центр передней бабки с зубцами (4) в шпиндель (2). Вращающийся центр задней бабки (7) установите в конусное отверстие пинולי (8). Ручкой фиксации (6) освободите фиксированное положение стойки задней бабки (12).



Рис. 7

Как показано на Рис.7, установите размеченную заготовку в центр передней бабки с зубцами (4). Перемещением стойки задней бабки (12) совместите центральное углубление в заготовке с центром задней бабки (7). Ручкой фиксации (6) зафиксируйте положение стойки задней бабки (12). Ручкой фиксации (25) освободите фиксированное положение пинולי (8). Поворотом маховика (10) за ручку (11) подожмите заготовку, положение зафиксируйте ручкой фиксации (25).

На Рис.8 показано закрепление заготовки на планшайбе (3). Планшайбу (3) установить на станок. Для придания заготовке цилиндрической формы заготовку также необходимо поджимать центром задней бабки (7).

**Помните!** Поджимая заготовку задней бабкой, прикладывайте усилие, достаточное только для надежного удержания заготовки. Чрезмерное давление может привести к перегреву подшипников и повреждению как заготовки, так и токарного станка. Однако через каждые 5÷10мин. необходимо проверять надёжность крепления заготовки – отсутствие продольного люфта заготовки в центрах (4 и 7).

### 9.6. Подручник (Рис. 2)

Подручник (5) предназначен для опоры режущего инструмента (резца). Он устанавливается и закрепляется на станине (13).

Опорную поверхность подручника (5) необходимо устанавливать на удалении 3÷6мм от максимально выступающей части заготовки и обязательно немного выше оси её вращения.

Если установить опорную поверхность подручника (5) ниже оси вращения, при работе может произойти опасная ситуация - зажим или затягивание резца под заготовку.

По мере уменьшения диаметра заготовки необходимо своевременно регулировать удаление подручника относительно заготовки.

Установленное положение подручника по высоте и параллельности заготовки закрепляется ручкой фиксации (17). Установленное положение подручника в продольном и поперечном направлениях станины (13) закрепляется ручкой фиксации (18) опоры (29).

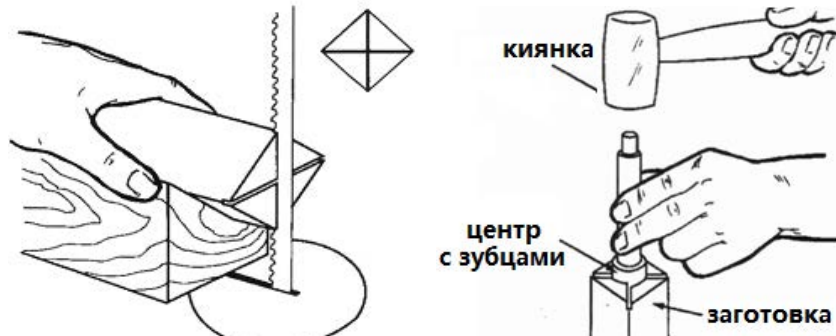


Рис. 5



Рис. 6



Рис. 8

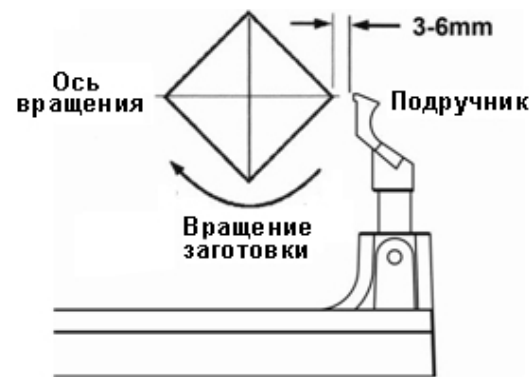


Рис. 8

**ВНИМАНИЕ:** убедитесь, что подручник отрегулирован так, что он находится как можно ближе к обрабатываемой заготовке. Перед включением станка маховиком (23) проверните заготовку для контроля зазора.

### 9.7. Точение

К работе с токарным станком допускаются подготовленные рабочие, имеющие опыт работы на токарных деревообрабатывающих машинах и станках.

В любом случае перед выполнением намеченной операции изучите приёмы (включая позы, удержание резца, угол резания, начало врезания, применяемых резцов и т.д.) и технологическую последовательность изготовления детали, методы и режимы предполагаемой обработки выбранной древесины, получите информацию в соответствующих учебных и справочных пособиях или у квалифицированного специалиста. Используйте только соответствующий режущий инструмент. Запрещается использовать заготовку из некачественной древесины, с инородными включениями, неоднородной плотности, с пороками и т.д.

Никогда не прикладывайте значительные усилия резания, не производите глубокое врезание.

### 10. ИСПОЛЬЗОВАНИЕ РЕЗЦОВ ДЛЯ ОБРАБОТКИ ДРЕВЕСИНЫ (не комплектуется)

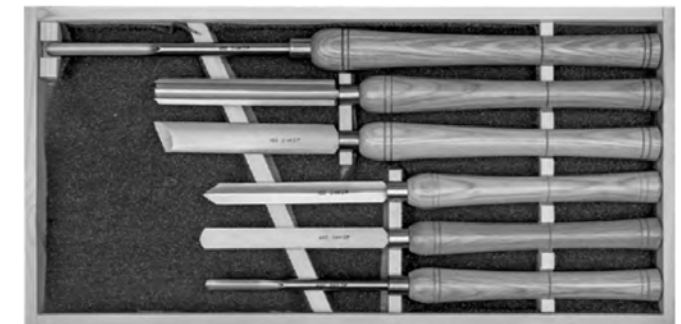
Используйте резцы с ручками длиной приблизительно 250 мм, чтобы обеспечить прочный захват и рычаг. Для чистой и удобной работы используйте острые инструменты. Следует выбирать режущие инструменты, изготовленные из материалов, способных долгое время удерживать острые кромки.

10430



Артикул	Наименование	PPЦ, руб.
10420	Набор резцов по дереву из 6 шт.	
10430	Набор резцов по дереву из 8 шт.	

10420



### 11. ТЕХНИЧЕСКОЕ ОБСЛУЖИВАНИЕ

**Предупреждение:** для собственной безопасности необходимо выключить станок и отключить вилку из электрической розетки перед выполнением обслуживания или смазки станка.

11.1. Периодически удаляйте накопившуюся пыль из двигателя, передней и задней бабок, станины.

11.2. Токарный станок изготовлен из стали и чугуна. Все неокрашенные поверхности могут ржаветь, если их не защитить. Рекомендуется защитить их с помощью нанесения автомобильного воска.

11.3. Периодическая смазка ручек и других резьбовых деталей способствует плавности работы этих деталей.

11.4. Периодически проверяйте состояние ремня. При необходимости производите его натяжение. Своевременно заменяйте изношенный ремень – Код для заказа 25621. Замена ремня производите в авторизованных сервисных центрах «Энкор»

11.4. Все подшипники герметизированы и рассчитаны на весь срок службы и не требуют никакого технического обслуживания. Если подшипник выходит из строя, замените его.

Перед началом работы необходимо все смазанные поверхности протереть насухо, это в меньшей степени способствует прилипанию древесной стружки и пыли.

### 12. КРИТЕРИИ ПРЕДЕЛЬНОГО СОСТОЯНИЯ

11.1. Критериями предельного состояния токарного станка считаются поломки (износ, коррозия, старение, деформация, трещины или разрушения) узлов и деталей или их совокупность при невозможности их устранения в условиях авторизованных сервисных центров оригинальными деталями или экономическая нецелесообразность проведения ремонта.

11.2. Критериями предельного состояния токарного станка «Корвет» являются:

- деформация конструкции станка и выход из строя электродвигателя;
- глубокая коррозия корпусных, силовых и электрических частей станка.

### 13. УТИЛИЗАЦИЯ

Станок, вышедший из строя и не подлежащий ремонту, необходимо сдать на специальные приемные пункты по утилизации. Не выбрасывайте вышедший из строя станок или его запасные части в бытовые отходы!