



КОРВЕТ 441

ООО "ЭНКОР-Инструмент-Воронеж"

СТАНОК ВЕРТИКАЛЬНО-СВЕРЛИЛЬНЫЙ на магнитной подошве

РУКОВОДСТВО ПО ЭКСПЛУАТАЦИИ



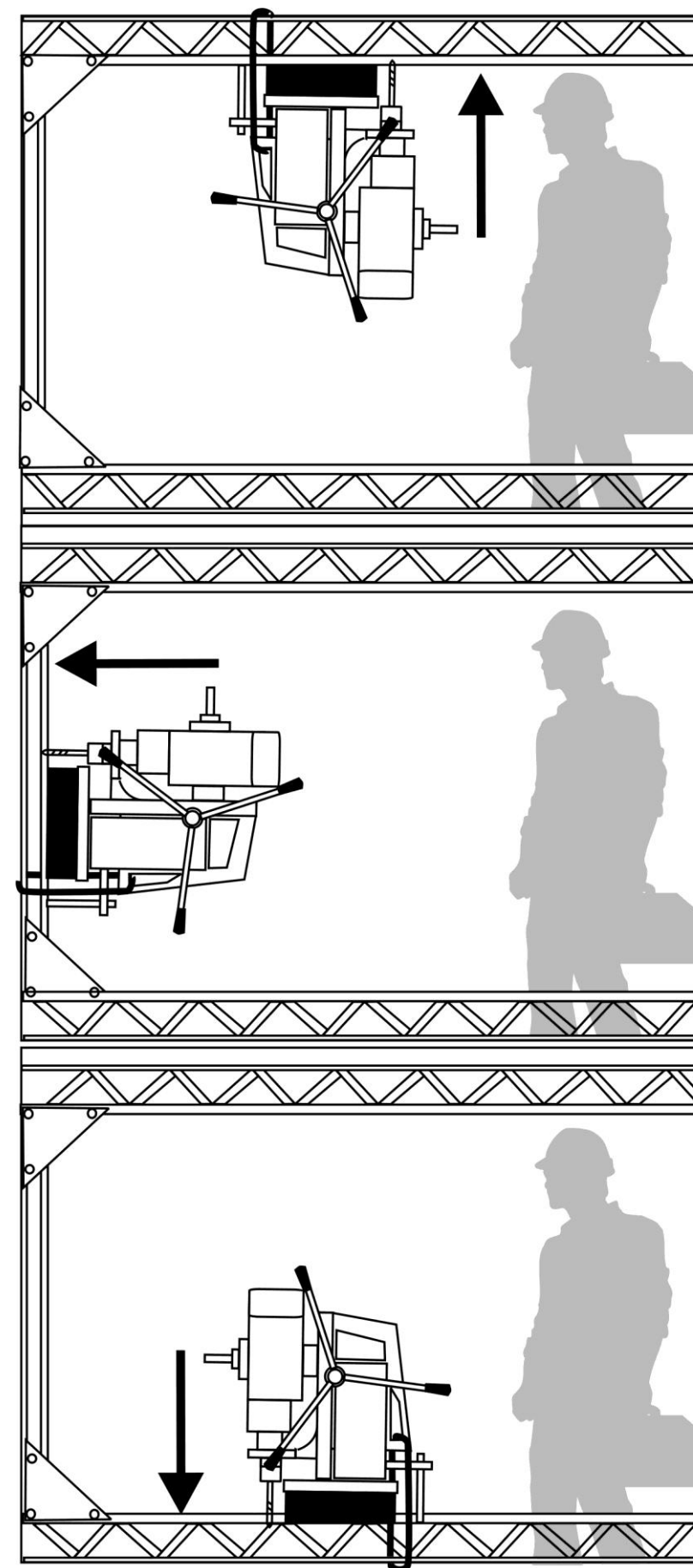
Артикул 94410

РОССИЯ ВОРОНЕЖ

www.enkor.ru

ЕАС

Приложение 1.
«Иллюстрированные примеры использования станка»



2
2. ТЕХНИЧЕСКИЕ ДАННЫЕ

2.1. Основные параметры станка приведены в таблице 1.

Таблица 1

Наименование параметра	Значение параметра
Номинальное напряжение питания, В	380 ± 10 %
Частота сети, Гц	50
Род тока	переменный трёхфазный
Номинальная потребляемая мощность, Вт	1500
Тип электродвигателя	асинхронный
Передача	зубчатая
Частота вращения шпинделя на холостом ходу, об/мин.	110
Конус шпинделя, Морзе	№4
Патрон	B18 (Ø3 - 16 мм)
Макс. диаметр сверления, мм	49
Максимальное перемещение по стойке, мм	200
Сила притяжения электромагнита, Н	15000
Размер магнитной подошвы (длина x ширина), мм	240x145
Габаритные размеры станка (длина x ширина x высота), мм	660x145x760
Уровень шума, dB(A)	LpA ≤83; KpA≤3; LwA≤94; KwA≤3
Масса (нетто), кг	58
Артикул	94410

2.2. По электробезопасности вертикально-сверлильный станок на магнитной подошве «Корвет 441» соответствует I классу защиты от поражения электрическим током.

В связи с постоянным совершенствованием технических характеристик моделей, оставляем за собой право вносить изменения в конструкцию и комплектность. При необходимости информация об этом будет прилагаться к «Руководству» отдельным листом.

3. КОМПЛЕКТНОСТЬ СТАНКА (Рис. 1)



Рис. 1

3.1. В комплект поставки входят:

- | | |
|--|--------|
| А. Станок на магнитной подошве | 1 шт. |
| Б. Дорн | 1 шт. |
| В. Патрон сверлильный | 1 шт. |
| Г. Ключ (к патрону сверлильному) | 1 шт. |
| Д. Клин | 1 шт. |
| Е. Ручка | 3 шт. |
| Ж. Трос (страховочный) | 1 шт. |
| И. Набор сверл 20 шт. (10-49 мм) | 1 шт. |
| К. Адаптеры (переходники для сверл с коническим хвостовиком) | 2 шт. |
| Л. Ручка | 1 шт. |
| Руководство по эксплуатации | 1 экз. |
| Упаковка | 1 шт. |

КОРЕШОК № 1 На гарантийный ремонт Сверлильный станок модели «Корвет 441» Гарантийный талон изъят «.....» 20... года Ремонт произвел	КОРЕШОК № 2 На гарантийный ремонт Сверлильный станок модели «Корвет 441» Гарантийный талон изъят «.....» 20... года Ремонт произвел	КОРЕШОК № 3 На гарантийный ремонт Сверлильный станок модели «Корвет 441» Гарантийный талон изъят «.....» 20... года Ремонт произвел	КОРЕШОК № 4 На гарантийный ремонт Сверлильный станок модели «Корвет 441» Гарантийный талон изъят «.....» 20... года Ремонт произвел
Гарантийный талон ООО «ЭНКОР – Инструмент – Воронеж», Россия, 394006, г. Воронеж, пл. Ленина, 8. Т А Л О Н № 1 На гарантийный ремонт сверлильного станка «КОРВЕТ 441» зав. № Изготовлен «.....» /...../ М. П. Продан наименование торга или штамп Дата «.....» 20...г. подпись продавца Владелец: адрес, телефон Выполнены работы по устранению дефекта	Гарантийный талон ООО «ЭНКОР – Инструмент – Воронеж», Россия, 394006, г. Воронеж, пл. Ленина, 8. Т А Л О Н № 2 На гарантийный ремонт сверлильного станка «КОРВЕТ 441» зав. № Изготовлен «.....» /...../ М. П. Продан наименование торга или штамп Дата «.....» 20...г. подпись продавца Владелец: адрес, телефон Выполнены работы по устранению дефекта	Гарантийный талон ООО «ЭНКОР – Инструмент – Воронеж», Россия, 394006, г. Воронеж, пл. Ленина, 8. Т А Л О Н № 3 На гарантийный ремонт сверлильного станка «КОРВЕТ 441» зав. № Изготовлен «.....» /...../ М. П. Продан наименование торга или штамп Дата «.....» 20...г. подпись продавца Владелец: адрес, телефон Выполнены работы по устранению дефекта	Гарантийный талон ООО «ЭНКОР – Инструмент – Воронеж», Россия, 394006, г. Воронеж, пл. Ленина, 8. Т А Л О Н № 4 На гарантийный ремонт сверлильного станка «КОРВЕТ 441» зав. № Изготовлен «.....» /...../ М. П. Продан наименование торга или штамп Дата «.....» 20...г. подпись продавца Владелец: адрес, телефон Выполнены работы по устранению дефекта

- обслуживание машины (станка) в условиях не авторизованного сервисного центра, очевидные попытки вскрытия и самостоятельного ремонта (повреждены шлицы крепежных элементов, пломбы, защитные стикеры и т.д.), при внесении самостоятельных изменений в конструкцию (в т. ч., удлинение шнура питания и т. д.);
- ремонт с использованием неоригинальных запасных частей;
- профилактическое обслуживание (регулировка, чистка, смазка, промывка и прочий уход).

Техническое обслуживание машины (станка), проведение регламентных работ, регулировок, указанных в руководстве по эксплуатации, диагностика не относятся к гарантийным обязательствам и оплачиваются согласно действующим расценкам сервисного центра;

- Эксплуатация машины (станка) при любых повреждениях изоляции шнуров питания (механических, термических) категорически запрещается в связи с опасностью причинения вреда жизни/здоровью владельца. Владелец, подписывая настоящие условия гарантии, подтверждает право авторизованного сервисного центра, при обнаружении указанных повреждений, осуществить замену шнуров питания без дополнительного согласования с владельцем по действующим на момент замены расценкам.

Предметом гарантии не является неполная комплектация машины (станка), которая могла быть выявлена при продаже. Претензии от третьих лиц не принимаются.

Срок гарантии продлевается на время нахождения машины (станка) в гарантийном ремонте.

РЕКОМЕНДАЦИИ ПОТРЕБИТЕЛЮ:

Во всех случаях нарушения нормальной работы машины (станка), например: падение оборотов, изменение шума, появление постороннего запаха, дыма, вибрации, стука, повышенного искрения на коллекторе – прекратите работу и обратитесь в сервисный центр «Корвет» или гарантийную мастерскую.

При заключении договора купли-продажи машины (станка), указанного в настоящем гарантийном талоне, покупатель был ознакомлен:

- с гарантийным сроком, сроком службы (сроком годности или моторесурсом, если указан) на приобретаемый товар, а также со сведениями о необходимых действиях покупателя по истечении указанных сроков и возможных последствий в случае невыполнения таких действий, если товар по истечении указанных сроков представляет опасность для жизни, здоровья и имущества потребителя или окружающих, или становится непригодным для использования по назначению;
- с правилами эффективной и безопасной эксплуатации, хранения, транспортировки и утилизации приобретаемой машины (станка), рекомендованными изготовителем.

Данные правила покупателю понятны. Покупатель обязуется ознакомить с этими правилами лиц, которые будут непосредственно эксплуатировать приобретенную машину (станок).

При заключении договора купли-продажи покупатель ознакомлен с назначением приобретаемой машины (станка), её техническими характеристиками, номинальными и максимальными возможностями.

При заключении договора купли-продажи машины (станка), указанного в гарантийном талоне, продавец передал, а покупатель получил руководство по эксплуатации и заполненный гарантийный талон на приобретаемую машину (станок) на русском языке.

Машина (станок) получена в исправном состоянии в полной комплектации, указанной в руководстве по эксплуатации, проверена продавцом в моем присутствии и мной лично. На момент продажи видимых повреждений не обнаружено (царапины, вмятины, трещины на корпусе и прочие внешние недостатки). Претензий по качеству, работоспособности и комплектации машины (станка) не имею.

С условиями гарантийного обслуживания ознакомлен и согласен.

Подпись владельца: _____

Сервисный центр «Корвет» тел./ факс (473) 261-96-45
E-mail: ivannikov@enkor.ru
E-mail: orlova@enkor.ru

Изготовитель: ШАНХАЙ ДЖОЕ ИМПОРТ ЭНД ЭКСПОРТ КО., ЛТД.
Китай, Рм 339, № 551 ЛАОШАНУЧУН, ПУДОНГ, ШАНХАЙ, П.Р.

Импортер: ООО «ЭНКОР-Инструмент-Воронеж»:394018,
Воронеж, пл. Ленина, 8. Тел./факс: (473) 239-03-33
E-mail: opt@enkor.ru

4. УКАЗАНИЯ ПО ТЕХНИКЕ БЕЗОПАСНОСТИ

4.1. Общие указания по обеспечению безопасности при работе со станком.

ПРЕДУПРЕЖДЕНИЕ: не подключайте станок к сети питания до тех пор, пока внимательно не ознакомитесь с изложенными в «Руководстве» рекомендациями и поэтапно не изучите все пункты настройки и регулировки станка.

4.1.1. Ознакомьтесь с устройством и назначением вашего станка

4.1.2. **Запрещается** установка и работа станка в условиях с относительной влажностью воздуха более 80 %.

Не работайте в опасных условиях. Не пользуйтесь станком в условиях с повышенной влажностью воздуха, во взрывоопасной атмосфере, при наличии газов и пыли, рядом с взрывоопасными и легко воспламеняющимися жидкостями. Позаботьтесь о хорошем освещении рабочего места и свободе передвижения вокруг станка. Не используйте станок вне помещения в дождь, снег, при тумане.

4.1.3. Не допускайте загромождения рабочего места посторонними предметами.

4.1.4. Дети и посторонние лица должны находиться на безопасном расстоянии от рабочего места. Запирайте рабочее помещение на замок. Машина не предназначена для использования людьми (включая детей), у которых есть физические, нервные или психические отклонения или недостаток опыта и знаний, за исключением случаев, когда за такими лицами осуществляется надзор или проводится их инструктирование относительно использования станка лицом, отвечающим за их безопасность. Необходимо осуществлять надзор за детьми с целью недопущения их игр с машиной.

4.1.5. Не перегружайте станок. Ваша работа будет выполнена лучше и закончится быстрее, если вы будете выполнять её так, чтобы станок не перегружался. Нормальной нагрузкой вашего станка считается режим работы до достижения номинальной потребляемой мощности в силовой цепи электродвигателя (см. п. 2.).

4.1.6. Используйте станок только по назначению. Не допускается самостоятельное проведение модификаций станка, а также использование станка для работ, на которые он не рассчитан.

4.1.7. Одевайтесь правильно. При работе со станком не надевайте излишне свободную одежду, перчатки, галстуки, украшения. Они могут попасть в подвижные детали станка. Всегда работайте в нескользящей обуви и убирайте назад длинные волосы.

4.1.8. Всегда работайте в защитных очках: обычные очки таковыми не являются, поскольку не противостоят ударам; работайте с применением наушников для уменьшения воздействия шума.

4.1.9. При отсутствии на рабочем месте эффективных систем пылеудаления рекомендуется использовать индивидуальные средства защиты дыхательных путей (респиратор), поскольку пыль при обработке некоторых материалов может вызывать аллергические осложнения.

4.1.10. Сохраняйте правильную рабочую позу и равновесие, не наклоняйтесь над вращающимися деталями и агрегатами и не опирайтесь на работающий станок.

4.1.11. Контролируйте исправность деталей станка, правильность регулировки подвижных деталей, соединений подвижных деталей, правильность установок под планируемые операции. Любая неисправная деталь должна немедленно ремонтироваться или заменяться.

Содержите станок в чистоте, в исправном состоянии, правильно его обслуживайте.

4.1.12. Перед началом любых работ по настройке или техническому обслуживанию станка отключите вилку шнура питания станка от розетки электросети.

4.1.13. Используйте только рекомендованные комплектующие (детали, узлы и механизмы). Соблюдайте указания, прилагаемые к комплектующим. Применение несоответствующих комплектующих может стать причиной несчастного случая.

4.1.14. Не оставляйте станок без присмотра. Прежде чем покинуть рабочее место, выключите станок, дождитесь полной остановки электродвигателя и отключите шнур питания от сети.

4.1.15. Перед первым включением станка обратите внимание на правильность сборки и надежность установки станка. Прежде чем подключить станок к розетке убедитесь, что выключатель станка находится в положении «ВЫКЛ.».

ВНИМАНИЕ! Прочтите надписи с предупреждающими указаниями на наклейках, расположенных на станке. Для исключения возможности поражения электрическим током не подвергайте станок воздействию повышенной влажности.

4.1.16. Если вам что-то показалось ненормальным в работе станка, немедленно прекратите его эксплуатацию.

4.1.17. Не допускайте неправильную эксплуатацию шнура питания. Не тяните за шнур питания при отсоединении вилки от розетки. Оберегайте шнур питания от нагревания, от попадания масла и воды и от повреждения об острые кромки.

4.1.18. После запуска станка дайте ему поработать не менее двух минут на холостом ходу. Если в это время вы услышите посторонний шум или почувствуете сильную вибрацию, выключите станок, отключите вилку шнура питания из розетки электрической сети и установите причину этого явления. Не включайте станок до выявления и устранения причины неисправности.

4.1.19. Не работайте на станке, если принимаете лекарства или находитесь в состоянии сильной усталости, алкогольного или наркотического опьянения.

4.2. Дополнительные указания по безопасности при работе со станком.

4.2.1. **ВНИМАНИЕ!!! При работе со станком на негоризонтальных плоскостях используйте страховочный трос. Устанавливайте страховочный трос так, чтобы в случае смещения станка на негоризонтальной плоскости, натяжение троса обеспечивало неподвижность станка и предотвращало его падение. Запрещено использовать поврежденный страховочный трос. Прежде чем приступить к работе со станком, внимательно осмотрите страховочный трос. Все нити страховочного троса должны быть целые (без признаков повреждения) и крепко сплетены, образуя крепкий трос. В случае обнаружения дефекта страховочного троса замените его на соответствующий в сертифицированном сервисном центре.**

Не работайте со станком, перевернутым вниз.

4.2.2. Магнитное притяжение станка зависит от толщины металлической конструкции, на которую устанавливается

магнитная подошва. Малая толщина конструкции может послужить причиной уменьшения силы магнитного притяжения. В этом случае необходимо подложить под магнитную подошву станка стальной лист толщиной 10 мм, который по ширине превосходит поверхность магнитной подошвы.

4.2.3. Использование других электроинструментов от одной и той же штепсельной розетки может вызвать перебои напряжения, что может стать причиной ослабления действия электромагнитной подошвы.

4.2.4. Перед началом работы убедитесь, что магнитная подошва прочно притянута к рабочей поверхности.

4.2.5. Магнитная подошва должна быть чистой, без грязи, стружки и т.п. для того, чтобы магнитное притяжение было максимально сильным.

4.2.6. Не освобождайте режущий инструмент от навитой стружки руками - используйте щетку или металлический крюк.

4.2.7. Перед каждой заменой режущего инструмента убедитесь в его исправности, правильной заточке. Не работайте затупившимися или обгоревшими режущими инструментами, инструментами с проточенным хвостовиком (на больших диаметрах сверления это перегружает станок).

4.2.8. Режущий инструмент (сверло) должен быть надежно закреплен в патроне с помощью патронного ключа. Не оставляйте ключ в патроне после установки режущего инструмента.

4.2.9. Руки не должны находиться вблизи вращающегося режущего инструмента.

4.2.10. Зону резания материала режущим инструментом необходимо охлаждать специальной смазкой с помощью масленки (не комплектуется).

4.2.11. Не допускайте попадания смазки, других жидкостей, а также стружки на электродвигатель станка.

4.2.12. При внезапном заклинивании режущего инструмента большая сила, развиваемая станком, может вызвать опасный реактивный момент. В случае заклинивания режущего инструмента немедленно выключите станок.

4.2.13. Перед началом работы проверьте обрабатываемую конструкцию на наличие скрытых электро-, газо- и водопроводов.

5. ПОДКЛЮЧЕНИЕ СТАНКА К ИСТОЧНИКУ ПИТАНИЯ

ВНИМАНИЕ!: Проверьте соответствие напряжения источника питания и соединений требованиям вашего станка. Для этого достаточно взглянуть на табличку с техническими данными на станке.

Подключение станка к источнику питания должно производиться квалифицированным специалистом.

5.1. Электрические соединения. Требования к шнуру питания.

5.1.1. Запрещается переделять вилку станка, если она не стыкуется с розеткой питающей сети. Квалифицированный электрик должен установить соответствующую розетку. Розетка, к которой подключается станок, обязательно должна иметь заземляющий контакт.

5.1.2. При повреждении шнура питания станка его должен заменить изготовитель или сертифицированный сервисный центр.

5.1.3. При работе на улице используйте только влагозащищенный удлинительный кабель с допуском для работ под открытым небом.

5.1.4. Не допускайте попадания кабеля питания в рабочую зону станка.

5.2. Требования к электродвигателю

ВНИМАНИЕ! Для исключения опасности повреждения электродвигателя регулярно очищайте электродвигатель от пыли. Таким образом обеспечивается его беспрепятственное охлаждение.

5.2.1. Если электродвигатель не запускается или внезапно останавливается при работе, сразу же отключите станок. Отсоедините вилку шнура питания станка от розетки и попытайтесь по таблице возможных неисправностей найти и устранить возможную причину.

5.2.2. Устройство защиты или автомат защиты необходимо регулярно проверять, если:

- электродвигатель постоянно перегружается;
- колебания напряжения сети в пределах $\pm 10\%$ относительно номинального значения не влияют на нормальную работу станка. Однако, при тяжелой нагрузке необходимо, чтобы на электродвигатель подавалось напряжение 380 В.

5.2.3. Чаще всего проблемы с электродвигателем возникают при плохих контактах в разъемах, при перегрузках, пониженном напряжении питания (возможно, вследствие недостаточного сечения подводных проводов). Поэтому всегда с помощью квалифицированного электрика проверяйте все разъёмы, рабочее напряжение и потребляемый ток.

5.2.4. При большой длине и малом поперечном сечении подводных проводов на этих проводах происходит дополнительное падение напряжения, которое приводит к проблемам с электродвигателем. Поэтому для нормального функционирования этого станка необходимо достаточное поперечное сечение подводных проводов. Приведённые в таблице данные о длине подводных проводов относятся к расстоянию между распределительным щитом, к которому подсоединен станок, и вилкой штепсельного разъёма станка. При этом, не имеет значения, осуществляется подвод электроэнергии к станку через стационарные подводные провода, через удлинительный кабель или через комбинацию стационарных и удлинительных кабелей. Удлинительный провод должен иметь на одном конце вилку с заземляющим контактом, а на другом – розетку, совместимую с вилкой вашего станка.

ПРЕДУПРЕЖДЕНИЕ: Станок должен быть заземлен через розетку с заземляющим контактом.

Длина подводных проводов	Необходимое поперечное сечение медных проводов
До 15 м	1,5 мм ²

13. СВИДЕТЕЛЬСТВО О ПРИЁМКЕ И ПРОДАЖЕ

Вертикально-сверлильный станок на магнитной подошве «КОРВЕТ-441» Зав. № _____ соответствует требованиям технических регламентов таможенного союза: ТР ТС 010/2011; ТР ТС 004/2011; ТР ТС 020/2011, обеспечивающим безопасность жизни, здоровья потребителей и охрану окружающей среды и признан годным к эксплуатации.

« _____ » _____ 201 г. _____ Входной контроль « _____ » _____ 201 г. _____
(дата изготовления) (штамп отк) (дата проверки) (штамп вк)

Дата продажи « _____ » _____ 201 г. _____
(подпись продавца) (штамп магазина)

14. ГАРАНТИЙНЫЕ ОБЯЗАТЕЛЬСТВА

Гарантийный срок эксплуатации машины (станка) составляет **36 месяцев** с даты продажи через розничную сеть. Назначенный срок службы машины (станка) – 5 лет.

ООО «ЭНКОР-Инструмент-Воронеж» устанавливает **«безусловную гарантию» на первые 12 месяцев**, при которой выполняется бесплатный ремонт по устранению любых дефектов машины (станка) «Корвет» только в условиях авторизованных сервисных центров и при наличии правильно заполненного гарантийного талона и свидетельства о приёмке и продаже, кроме случаев:

- механические повреждения, связанные с неаккуратной эксплуатацией, сборкой, транспортировкой и хранением;
- после проведения самостоятельного вскрытия и ремонта, изменения конструкции или ремонта в не авторизованном сервисном центре;
- если причиной поломки стала эксплуатация машины (станка) не по назначению.

Производитель гарантирует надёжную работу машины (станка) модели «Корвет» при соблюдении условий хранения, правильности монтажа, использования по назначению, соблюдении правил эксплуатации и обслуживания, указанных в руководстве по эксплуатации.

По окончании действия **«безусловной гарантии»** вступают в силу следующие условия гарантийного обслуживания:

В течение последующего периода гарантийного срока владелец имеет право на бесплатное устранение неисправностей, которые явились следствием производственных дефектов. Техническое освидетельствование изделия на предмет установления гарантийного случая производится только в авторизованных сервисных центрах, перечисленных в приложении или на сайте www.enkog.ru.

Гарантийный ремонт производится только при наличии гарантийного талона. При отсутствии отметок в «свидетельстве о приёмке и продаже», а также при незаполненном гарантийном талоне гарантийный ремонт не производится и претензии по качеству изделия не принимаются.

Машина (станок) предоставляется в ремонт в чистом виде, только в полной комплектации, включая рабочий и режущий инструмент. Заменяемые по гарантии детали переходят в собственность мастерской.

Гарантийные обязательства не распространяются на следующие случаи:

- отсутствие, повреждение или изменение заводского номера на машине (станке) или в гарантийном талоне, или их несоответствие;
- несоблюдение пользователем предписаний руководства по эксплуатации, ненадлежащее хранение и обслуживание, использование машины (станка) не по назначению;
- эксплуатация машины (станка) с признаками неисправности (повышенный шум, вибрация, неравномерное вращение, потеря мощности, снижение оборотов, сильное искрение, запах гари);
- механические повреждения (трещины, сколы, вмятины, деформации, повреждение кабелей и т. д.);
- повреждения, вызванные действием агрессивных сред и высоких температур или иных внешних факторов, таких как дождь, снег, повышенная влажность и др., например, коррозия металлических частей;
- повреждения, вызванные ненадлежащим уходом, сильным внутренним или внешним загрязнением, попаданием в машину (станок) инородных тел: например, песка, камней, материалов и веществ, не являющихся отходами, сопровождающими применение машины (станка) по назначению;
- повреждения и поломки вследствие эксплуатации машины (станка) без надлежащих средств пылеудаления, предписанных производителем в руководстве по эксплуатации;
- неисправности, возникшие вследствие перегрузки, повлекшие выход из строя сопряженных или последовательных деталей, например: ротора и статора, первичной обмотки трансформаторов, а также вследствие несоответствия параметров электросети напряжению, указанному в таблице номинальных параметров для данного изделия;
- неисправности, возникшие вследствие равномерного естественного износа упорных, трущихся, передаточных деталей и материалов;
- выход из строя (естественный износ) быстроизнашивающихся деталей и комплектующих (угольных щеток, приводных ремней и колес, резиновых уплотнений, сальников, смазки, направляющих роликов, защитных кожухов и т. д.), сменных приспособлений (пазовальных насадок, пилок, ножей, цепей, звездочек, пильных и отрезных дисков, пильных лент, сверл, элементов их крепления, патронов сверлильных, цанг, подошв шлифовальных и ленточных машин, болтов, гаек и фланцев крепления, шлангов, фильтров и т. д.);

11. ВОЗМОЖНЫЕ НЕИСПРАВНОСТИ И МЕТОДЫ ИХ УСТРАНЕНИЯ

Неисправность	Возможная причина	Действия по устранению
1. Двигатель не запускается	1. Нет напряжения в сети питания	1. Проверить наличие напряжения в сети
	2. Неисправен выключатель	2. Проверить выключатель
	3. Статор или ротор (якорь) сгорели	3. Обратиться в специализированную мастерскую для ремонта
	4. Питание не поступает, так как сетевой выключатель разомкнут	4. Установить предохранитель или контрольный выключатель
	5. Сгорел предохранитель	5. Заменить предохранитель (17), Рис. 2
2. Двигатель не развивает полную скорость и не работает на полную мощность	1. Низкое напряжение	1. Проверить напряжение в сети
	2. Перегрузка по сети	2. Проверить напряжение в сети
	3. Сгорела обмотка или обрыв в обмотке	3. Обратиться в специализированную мастерскую для ремонта
	4. Слишком длинный удлинительный шнур питания	4. Заменить шнур питания на более короткий, убедиться, что он отвечает требованиям п. 5.
3. Двигатель перегревается, останавливается, размыкает прерыватели предохранителей	1. Двигатель перегружен	1. Опускать режущий инструмент медленнее 2. Проверить состояние режущего инструмента 3. Использовать в зоне резания специальную охлаждающую смазывающую жидкость
	2. Обмотки сгорели или обрыв в обмотке	2. Обратиться в специализированную мастерскую для ремонта
	3. Предохранители или прерыватели имеют недостаточную мощность	3. Установить предохранители или прерыватели соответствующей мощности
4. Режущий инструмент при работе часто заклинивает.	1. Режущий инструмент плохо зажат в патроне	1. Затянуть патрон ключом
	3. Патрон изношен	3. Заменить патрон
	4. Режущий инструмент плохо заточен.	4. Переточить режущий инструмент или заменить его
	5. Сверло «уводит» в сторону	1. В патроне длинное тонкое сверло
6. Недостаточная сила притяжения магнитной подошвы станка	1. Малая толщина металлической конструкции, на которую устанавливается магнитная подошва станка.	1. Необходимо подложить под магнитную подошву станка стальной лист толщиной 10 мм, который по ширине превосходит поверхность магнитной подошвы
	2. Использование других электроинструментов от одной и той же штепсельной розетки	2. Отключить другие электроинструменты от штепсельной розетки, питающей станок
	3. Загрязнения магнитной подошвы	3. Очистить магнитную подошву

12. КРИТЕРИИ ПРЕДЕЛЬНОГО СОСТОЯНИЯ, УТИЛИЗАЦИЯ

12.1. Критериями предельного состояния станка считаются поломки (износ, коррозия, деформация, старение, трещины или разрушения) узлов и деталей или их совокупность при невозможности их устранения в условиях авторизованных сервисных центров оригинальными деталями, или экономическая нецелесообразность проведения ремонта.

Критериями предельного состояния станка являются:

- трещины металлоконструкции шпиндельной головки и основания;
- глубокая коррозия станка и неисправный электродвигатель.

12.2. Станок и его детали, вышедшие из строя и не подлежащие ремонту, необходимо сдавать в специальные приёмные пункты по утилизации. Не выбрасывайте вышедшие из строя узлы и детали в бытовые отходы.

6. РАСПАКОВКА

6.1. Откройте коробку, извлеките все комплектующие узлы и детали. Проверьте комплектность станка в соответствии с разделом 3. Освободите узлы и детали станка от консервационной смазки.

ВНИМАНИЕ! На некоторые детали нанесено защитное покрытие. Для обеспечения правильной сборки и работы снимите это покрытие. Защитное покрытие удаляется уайт-спиритом с помощью мягкой салфетки. Растворители могут повредить поверхность.

Для очистки окрашенных, пластмассовых и резиновых деталей используйте мыло и воду. Тщательно протрите все детали чистой сухой салфеткой и слегка смажьте жидким машинным маслом все обработанные поверхности.

7. УСТРОЙСТВО СТАНКА (Рис. 2)

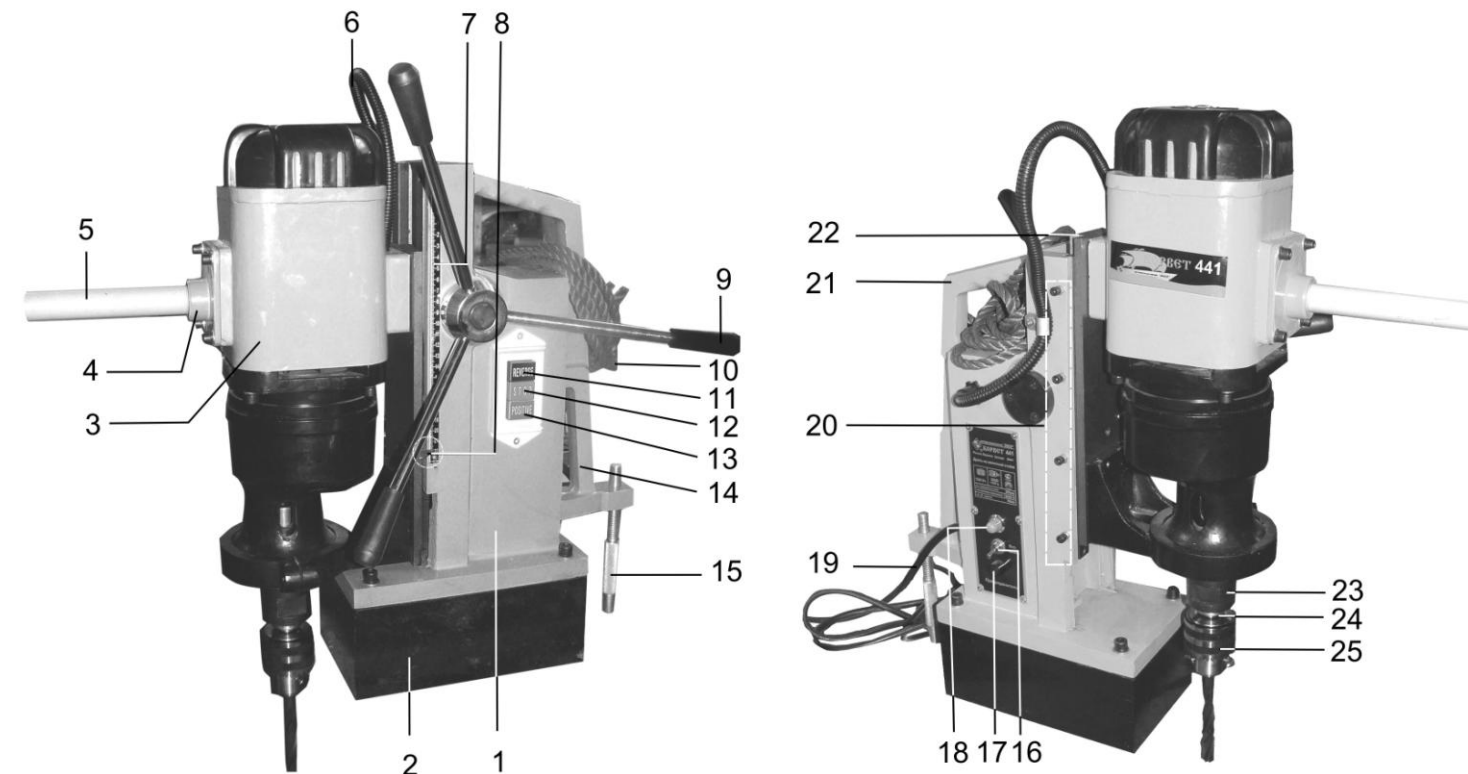


Рис. 2

7.1. Станок состоит из следующих сборочных единиц и деталей:

- | | |
|---|--|
| 1. Колонна | 14. Ручка |
| 2. Подошва электромагнитная | 15. Опора |
| 3. Головка сверлильная | 16. Переключатель (включения электромагнитной подошвы) |
| 4. Втулка | 17. Предохранитель |
| 5. Ручка | 18. Индикатор |
| 6. Трубка | 19. Шнур питания |
| 7. Шкала | 20. Винт регулировочный (4 шт.) |
| 8. Указатель | 21. Ручка |
| 9. Ручка | 22. Рейка |
| 10. Трос (страховочный) | 23. Шпиндель |
| 11. Кнопка включения реверсивного вращения шпинделя | 24. Дорн |
| 12. Кнопка остановки вращения шпинделя | 25. Патрон сверлильный |
| 13. Кнопка включения вращения шпинделя | |

8. СБОРКА И РЕГУЛИРОВКА

8.1. Установите станок на ровную, устойчивую горизонтальную поверхность.

Переносите станок за ручку (21) или (14), Рис. 2.

Обеспечьте устойчивое положение станка на горизонтальной поверхности вращением опоры (15), Рис. 2. Опора (15), Рис. 2, предотвращает опрокидывание станка назад.

8.2. Вверните до упора три ручки (9), как показано на Рис. 2. Вверните до упора ручку (5) во втулку (4), Рис. 2.

8.3. Установите сверлильный патрон (В) на дорн (Б), Рис. 1 (предварительно необходимо удалить с его поверхности смазку), а также очистите от смазки внутреннюю посадочную поверхность сверлильного патрона (В), Рис. 1.

Закрепите сверлильный патрон (12) в сборе с дорном (11) на шпинделе (23), Рис. 2, легким ударом через деревянный брусок. Кулачки сверлильного патрона (12), Рис. 2, при этом должны быть сведены.

При необходимости установите на станок сверло с коническим хвостовиком непосредственно в шпиндель или через один из адаптеров (К), Рис. 1, как показано на Рис. 3

8.4. Протяните через ручку (21) или (14) страховочный трос (10), Рис. 2

Концы троса (10) фиксируются хомутом (26) с помощью гаек (27), Рис. 4. Длина выступающих концов троса (10), Рис. 4, должна быть не менее 10 диаметров троса.

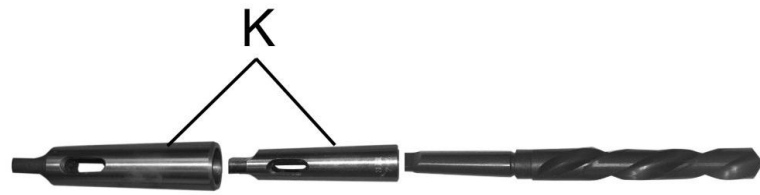


Рис. 3

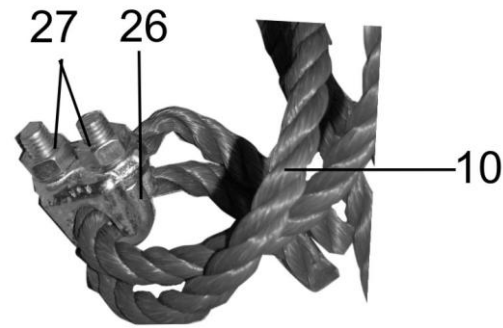


Рис. 4

9. ИНСТРУКЦИИ ПО ЭКСПЛУАТАЦИИ (Рис. 2)

9.1. Настройки и регулировки

Станок собран. Перед началом эксплуатации станка необходимо проверить функционирование его механических и электрических блоков.

Перед тем как подключить станок к источнику электрического тока убедитесь, что все выключатели и переключатель (16) находятся в выключенном положении.

9.1.2. Перемещение сверлильной головки (3) по рейке (22) соответственно осевому перемещению режущего инструмента задается вращением ручки (9), Рис. 2.

9.1.3. Контроль и регулировка глубины сверления «глухих» отверстий производится с помощью шкалы (7) и указателя (8), Рис. 2.

9.1.4. Плавность хода сверлильной головки (3) регулируется четырьмя винтами (20), Рис. 2.

Если движение затруднено, ослабьте каждый винт (20) на 1/4 оборота и закрепите новое положение контргайками винтов (20), Рис. 2.

9.1.5. Для снятия сверлильного патрона (25) из шпинделя (23) используется клин (28), Рис. 5.

Для этого отсоедините станок от источника электрического тока и совместите вращением шпинделя (23), Рис. 5, паз в шпинделе с пазом (29), Рис. 5, на сверлильной головке (3).

Вставьте в паз (29) клин (28), как показано на Рис. 5, и легкими ударами по клину (28) выталкивайте дорн (24) вместе со сверлильным патроном (25) из шпинделя (23), Рис. 5.

Извлечение из шпинделя (23), Рис. 5, сверла с коническим хвостовиком или адаптера (К), Рис. 3, производится аналогично извлечению сверлильного патрона (25) с дорном (24), Рис. 5. Вместо дорна (24) из шпинделя (23) с помощью клина (28), Рис. 5, извлекается сверло с коническим хвостовиком или адаптер (К), Рис. 3.

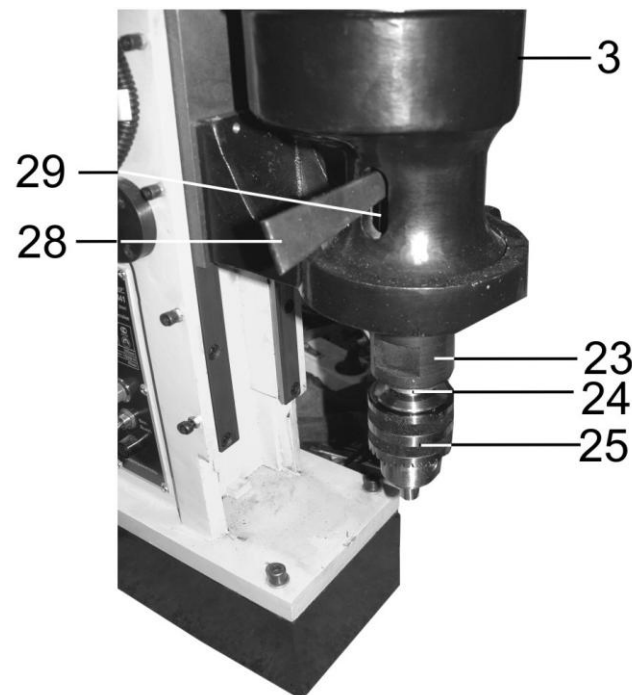


Рис. 5

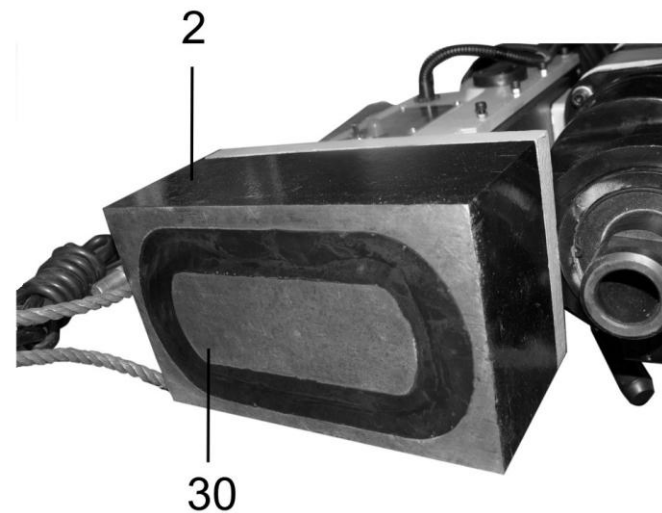


Рис. 6

9.2. Монтаж и работа (Рис. 2)

Изучите и строго выполняйте все пункты разделов 4 и 5.

9.2.1. Монтаж станка производится на металлическую, хорошо магнитящуюся поверхность. (Иллюстрированные примеры монтажа станка приведены в Приложении 1).

9.2.2. Перед монтажом станка убедитесь, что поверхность, на которую устанавливается магнитная подошва (2) станка, сухая, чистая, плоская и ровная. Контактная поверхность (30) магнитной подошвы (2), Рис. 6, должна быть сухой и чистой. Обеспечьте непосредственный контакт между монтажной металлической поверхностью и поверхностью (30), Рис. 6, магнитной подошвы (2) станка по всей ее рабочей площади.

9.2.3. Магнитное притяжение станка зависит от толщины металлической конструкции, на которую устанавливается магнитная подошва (2). Малая толщина конструкции может послужить причиной уменьшения силы магнитного притяжения. В этом случае необходимо подложить под магнитную подошву (2) станка стальной лист толщиной 10 мм, который по ширине превосходит поверхность магнитной подошвы (2).

9.2.4. **ВНИМАНИЕ!** При работе со станком на негоризонтальных плоскостях используйте страховочный трос (10). Устанавливайте страховочный трос (10) так, чтобы в случае неудержания станка на негоризонтальной плоскости, натяжение троса (10) обеспечивало неподвижность станка и предотвращало его падение. Запрещено использовать поврежденный страховочный трос. Прежде чем приступить к работе со станком, внимательно осмотрите страховочный трос. Все нити страховочного троса должны быть целыми, без признаков повреждения и крепко сплетены, образуя крепкий трос.

В случае обнаружения дефекта страховочного троса, замените его на соответствующий в сертифицированном сервисном центре.

9.2.5. Подключите станок к источнику тока в соответствии с разделом 5.

9.2.6. Убедитесь в том, что режущий инструмент выполнит сверление в точно намеченном месте.

9.2.7. Зафиксируйте выбранное положение станка на металлической конструкции, переведя переключатель (16) в положение «Вкл.»; загорится индикатор (18). При этом, включится электромагнит подошвы (2), который притянет станок к металлической поверхности. Вращая опору (15), добейтесь более устойчивого положения станка, предотвращая его опрокидывание при работе.

9.2.8. Вращение шпинделя (23) и режущего инструмента включается нажатием кнопки (13).

Для остановки вращения шпинделя (23) нажмите кнопку (12).

Зону резания материала режущим инструментом необходимо охлаждать специальной смазкой с помощью масленки (не комплектуется).

Реверсивное вращение шпинделя (23) включается нажатием кнопки (11) и останавливается кнопкой (12).

Включите кнопку (13). Шпиндель (23) и режущий инструмент начнут вращаться.

9.2.9. Перемещение сверлильной головки (3) по рейке (22) и осевое перемещение режущего инструмента задаются вращением ручки (9).

9.2.10. Выполните сверление.

9.2.11. После окончания сверления нажмите кнопку (12). Режущий инструмент остановится.

9.2.12. Для демонтажа станка необходимо, надежно удерживая станок (закрепленный страховочным тросом (10)), перевести переключатель (16) в положение «Выкл». Электромагнит подошвы (2) отключится, сила магнитного притяжения исчезнет. Перемещайте станок за ручку (21) или (14).

10. ТЕХНИЧЕСКОЕ ОБСЛУЖИВАНИЕ

Предупреждение: для собственной безопасности необходимо отключить станок от источника электрического тока перед выполнением обслуживания станка.

Станок не требует постоянного технического обслуживания, но внимательный уход за ним и соблюдение чистоты на рабочем месте необходимо. Это будет залогом длительного срока службы станка и исключит возможный травматизм.

10.1. Общие указания по техническому обслуживанию

Содержите станок и рабочее место в чистоте. Не допускайте накопления пыли, стружки и посторонних предметов на станке. Освобождайте все трущиеся узлы и детали от пыли, стружки и посторонних предметов. Периодически очищайте станок сжатым воздухом.

10.1.1. Заменяйте изношенные детали по мере необходимости. Электрические шнуры и страховочный трос, в случае износа, повреждения, следует заменять немедленно.

Станок всегда необходимо проверять перед работой. Все неисправности должны быть устранены и выполнены регулировки. Проверьте плавность работы всех деталей и узлов.

10.1.2. После окончания работы удалите стружку со станка и тщательно очистите все поверхности. Рабочие поверхности должны быть сухими, металлические неокрашенные поверхности - слегка смазанными машинным маслом.

10.1.3. Останавливайте станок, проверяйте состояние крепления и положение всех сопрягаемых деталей, узлов и механизмов станка после 50 часов наработки.

10.1.4. Для смазки поверхностей станка применяйте машинное масло. Для смазки ходовых винтов применяйте густую смазку типа ЛИТОЛ

10.1.5. При износе сверлильного патрона его следует заменить на сверлильный патрон соответствующего типа.