

Схемы и детали сборки машины рейсмусовой переносной электрической модели «Корвет 21»

Внешний корпус
Схема сборки

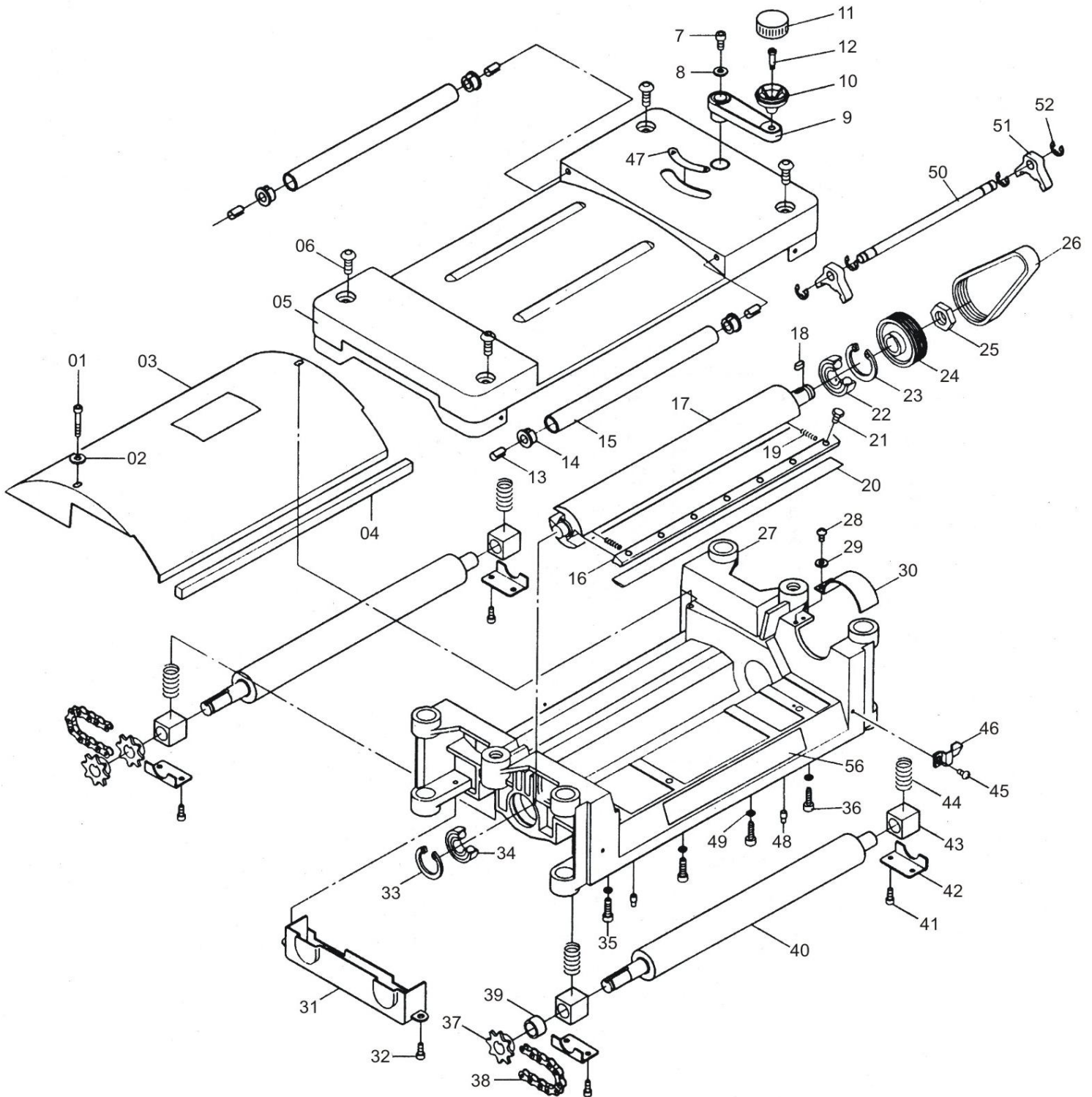


Рис. 1

**Внешний корпус
Детали сборки (Рис. 1)**

*- позиция по схеме сборки

№*	Код	Наименование	№*	Код	Наименование
1	118400	Винт	28	118428	Винт
2	118401	Шайба	29	118429	Шайба
3	118402	Узел защитного кожуха	30	118430	Защитный кожух шпинделя
4	118403	Уплотнитель губчатый	31	118431	Защитный кожух цепи
5	118404	Верхнее ограждение	32	118432	Винт
6	118405	Винт	33	118433	Кольцо фиксирующее
7	118406	Винт	34	118411	Подшипник
8	118407	Шайба	35	118434	Винт
9	118408	Комплект ручки	36	118435	Винт
10	118409	Головка	37	118436	Звездочка
11	118410	Крышка ручки	38	118437	Цепь
12	118412	Ось ручки	39	118438	Втулка
13	118413	Фиксатор пружинный	40	118439	Ролик резиновый
14	118414	Втулка	41	118440	Винт
15	118415	Ролик	42	118441	Скоба фиксирующая
16	118416	Планка прижимная	43	118442	Опора ролика
17	118417	Вал рабочий	44	118443	Пружина
18	118418	Шпонка	45	118444	Винт
19	118419	Пружина	46	118445	Указатель
20	25526	Нож	47	118446	Ярлык указателя
21	118421	Винт фиксации прижима	48	118447	Штифт
22	118422	Подшипник	49	118451	Шайба
23	118423	Кольцо фиксирующее	50	118448	Ось калибра
24	118424	Шкив	51	118449	Установочный калибр
25	118425	Гайка	52	118450	Шайба стопорная
26	25601	Ремень	50-52	118449	Установочный калибр в сборе
27	118427	Рама верхняя		130513	Ручка в сборе

Узел двигателя
Схема сборки

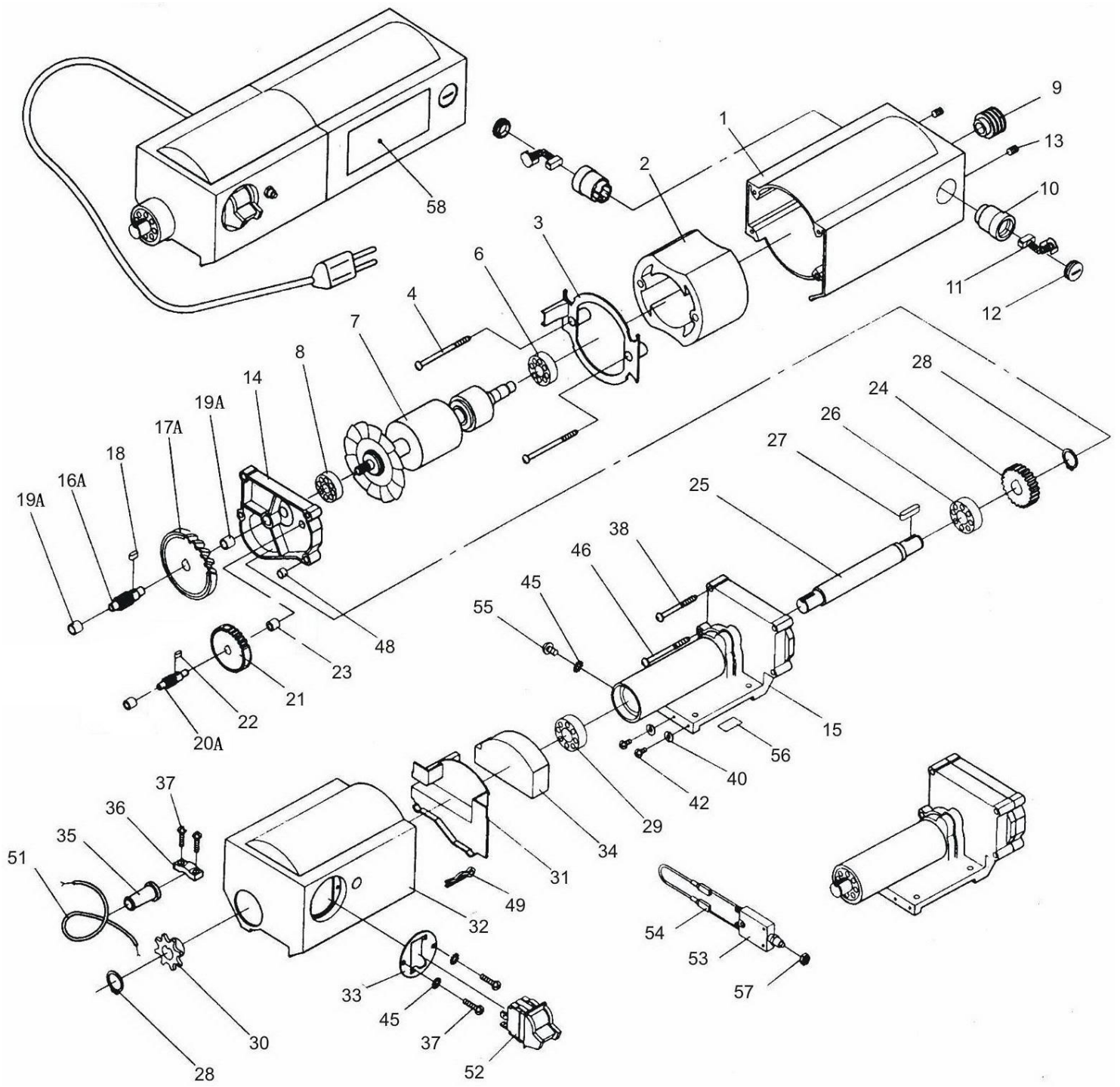


Рис. 2

**Узел двигателя
Детали сборки (Рис. 2)**

*- позиция по схеме сборки

№*	Код	Наименование
1	118452	Корпус двигателя
2	118453	Статор
3	118454	Пластина
4	118455	Винт
6	118456	Подшипник
7	118457	Ротор
8	118458	Подшипник
9	118459	Шкив двигателя
10	121840	Щеткодержатель
11	121841	Щетка угольная
12	121842	Крышка щеткодержателя
13	121843	Винт установочный
14	121844	Крышка редуктора
15	121845	Редуктор
16А	121846	Вал редуктора
17А	121847	Шестерня
18	121848	Шпонка
19А	121849	Втулка бронзовая
20А	118460	Вал шестерни
21	118461	Шестерня
22	118462	Шпонка
23	118463	Втулка
24	118464	Шестерня
25	118465	Вал
26	118466	Подшипник
27	118467	Шпонка
28	118468	Кольцо фиксирующее
29	118469	Подшипник
30	118470	Звездочка
31	118471	Прокладка
32	118472	Корпус выключателя
34	118473	Пыленепроницаемая вставка
36	118474	Скоба фиксации шнура
37	118475	Саморез
49	118476	Шпилька пружинная
35	118477	Втулка сетевого шнура
51	118478	Сетевой шнур
33	118479	Пластина выключателя
38	118480	Саморез
40	118481	Шайба
42	118444	Винт
45	118482	Шайба зубчатая
46	118483	Саморез
48	118484	Позиционирующий штифт
52	118485	Выключатель
53	118486	Тепловая защита
57	118487	Гайка
54	118488	Провод термовыключателя
55	118489	Винт
56	118490	Шильдик двигателя
58	118491	Табличка двигателя

БА3А
Схема сборки

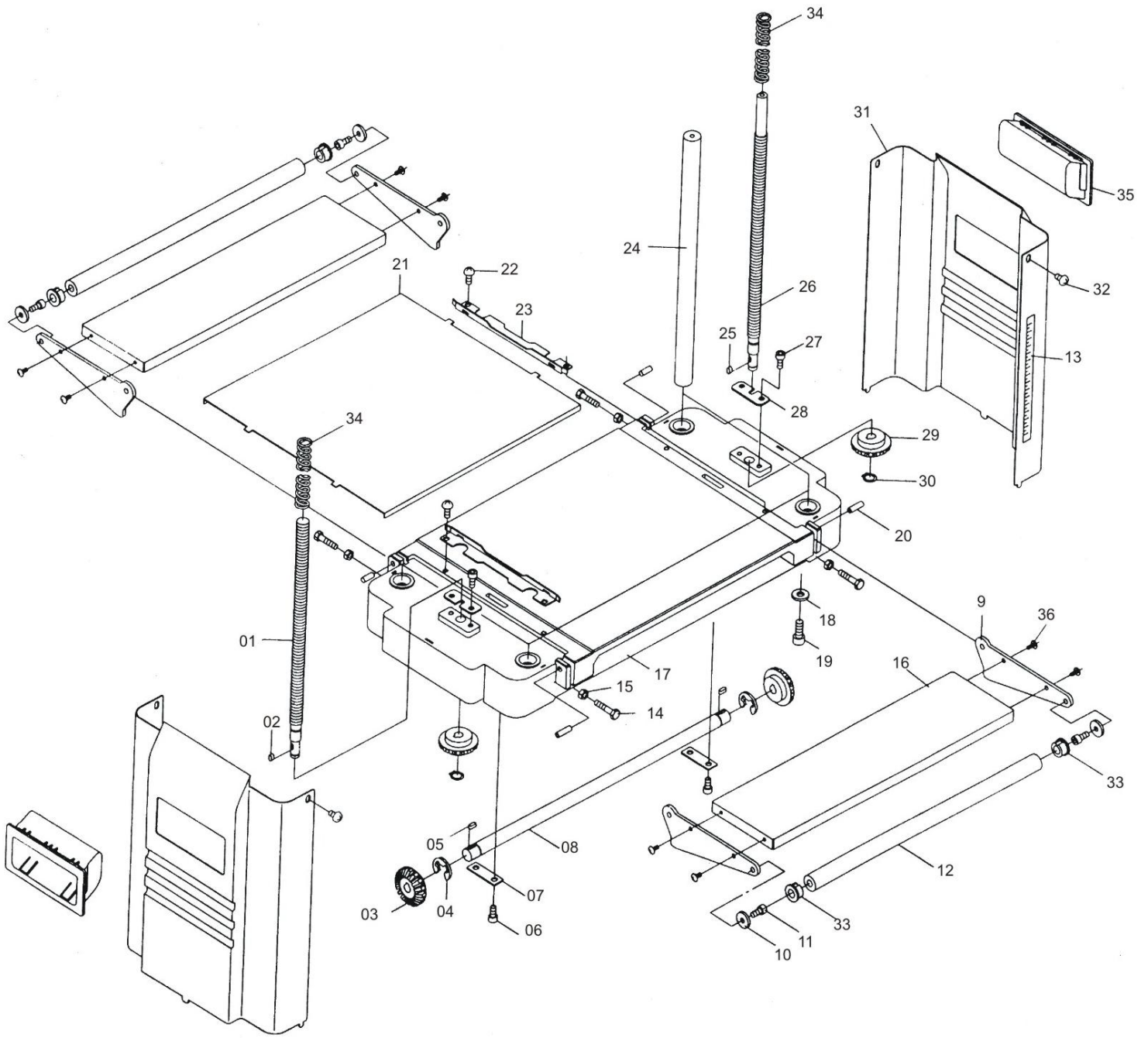


Рис. 3

БАЗА
Детали сборки (Рис. 3)

*- позиция по схеме сборки

№*	Код	Наименование
1	118492	Штанга с левой резьбой
2	118511	Шпонка
3	118493	Шестерня коническая
4	118494	Кольцо фиксирующее
5	118511	Шпонка
6	118495	Винт
7	118496	Фиксатор
8	118497	Вал трансмиссионный
9	118498	Кронштейн удлинителя
10	118499	Шайба
11	118500	Кронштейн удлинителя
12	118501	Ролик удлинителя стола
13	118502	Шкала глубины
14	118503	Винт (с левой резьбой)
15	118504	Гайка
16	118505	Удлинитель стола
17	118506	Станина
18	118507	Шайба
19	118508	Винт
20	118509	Фиксатор пружинный
21	118510	Накладка стола
22	118512	Винт
23	118513	Направляющая пластина
24	118514	Стойка
25	118511	Шпонка
26	118515	Штанга с правой резьбой
27	118516	Винт
28	118517	Фиксатор
29	118518	Коническая шестерня
30	118519	Шайба фиксирующая
31	118520	Боковое ограждение
32	118521	Винт
33	118522	Втулка
34	118523	Пружина
35	118524	Вставка для транспортировки
36	118525	Винт
	128273	Патрубок пылесборника