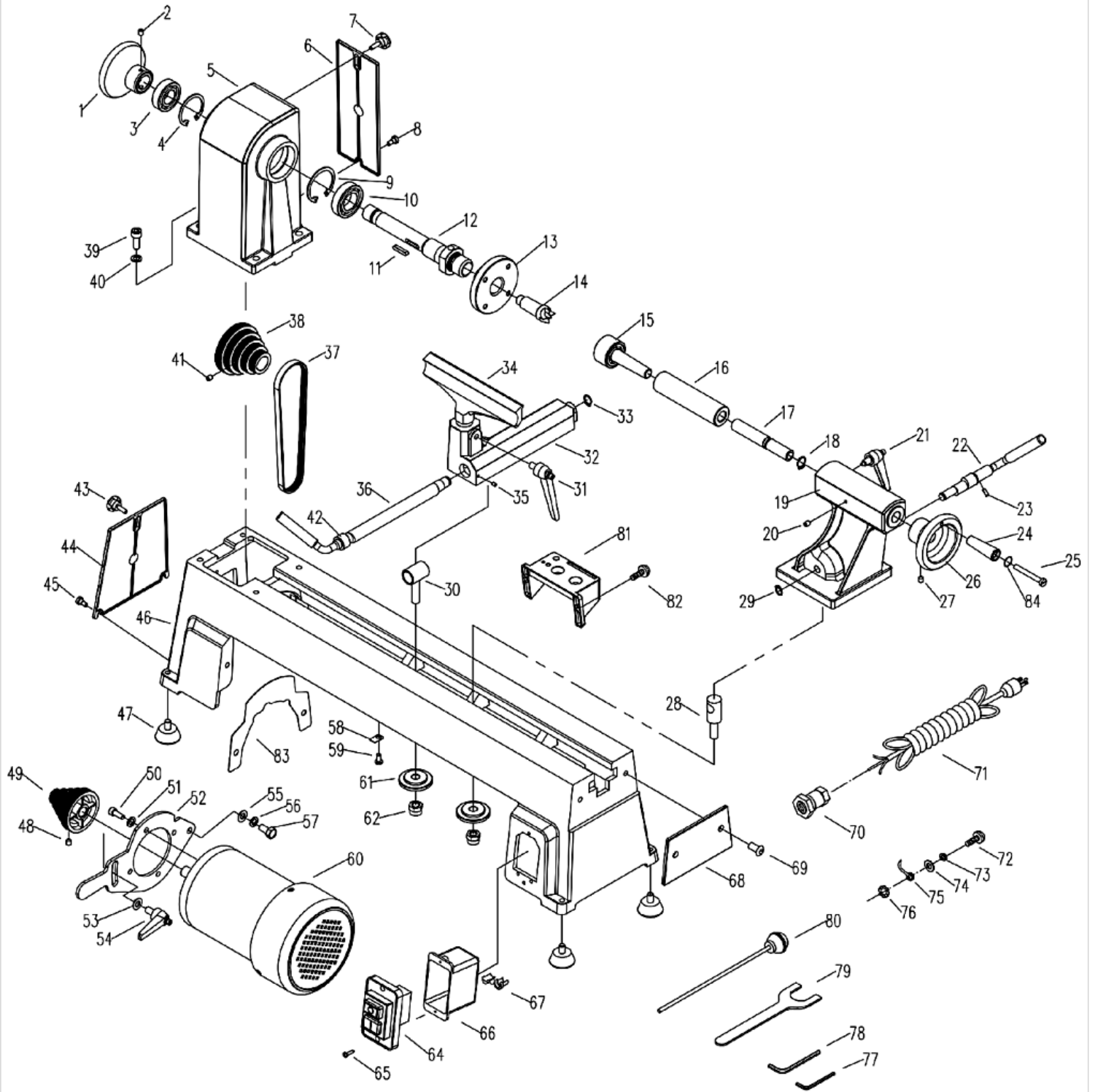


Схема и детали сборки токарного станка модели «Корвет 71»
Схема сборки «Корвет 71»



Детали сборки «Корвет 71»

№*	Код	Наименование	№*	Код	Наименование
1	122911	Маховик	42	122939	Втулка
2		Винт установочный	43	122940	Ручка
3	122907	Шарикоподшипник 6004zz	44	122910	Крышка левая
4		Кольцо стопорное	45		Винт
5	122908	Бабка передняя	46	122890	Станина
6	122909	Крышка задняя	47	122937	Ножка
7	122915	Ручка	48		Винт
8		Винт	49	122917	Шкив двигателя
9	122905	Кольцо стопорное	50	122918	Винт
10	122904	Шарикоподшипник 6005zz	51		Шайба
11	122906	Шпонка	52	122919	Плита двигателя
12	122903	Шпиндель	53		Шайба
13	122902	Планшайба	54	122916	Ручка фиксации
14	122901	Центр зубчатый передней бабки	55	122938	Шайба
15	122900	Центр задней бабки	56	122936	Шайба
16	122897	Пиноль	57	122921	Винт
17	122935	Винт задней бабки	58		Зажим шнура
18		Кольцо стопорное	59		Винт
19	122894	Корпус задней бабки	60	122920	Электродвигатель
20		Винт	61	122931	Зажим
21	122895	Ручка фиксации пиноли	62	122932	Гайка
22	122896	Ручка фиксации задней бабки	64	122934	Пускатель
23		Штифт	65	122941	Винт
24		Ручка маховика	66	122922	Корпус пускателя
25		Винт ручки маховика	67		Втулка
26		Маховик	68	122892	Крышка правая
27		Винт	69		Винт
24-27	122893	Маховик в сборе	70		Муфта шнура
28	122930	Болт	71	122933	Шнур сетевой
29		Кольцо стопорное	72		Винт
30		Болт	73		Шайба
31	122929	Ручка фиксации	74		Шайба
32	122924	Опора резцедержателя	75		Шайба
33		Кольцо стопорное	76		Шайба
34	122923	Резцедержатель	77		Ключ шестигранный 3 мм
35		Винт	78		Ключ шестигранный 5 мм
36	122928	Рычаг фиксирующий	79		Ключ
37	122914	Ремень	80	122912	Стержень выталкивающий
38	122913	Шкив шпинделя	81		Держатель
39		Винт	82		Винт
40		Шайба	83	122891	Скоба
41		Винт	84		Кольцо