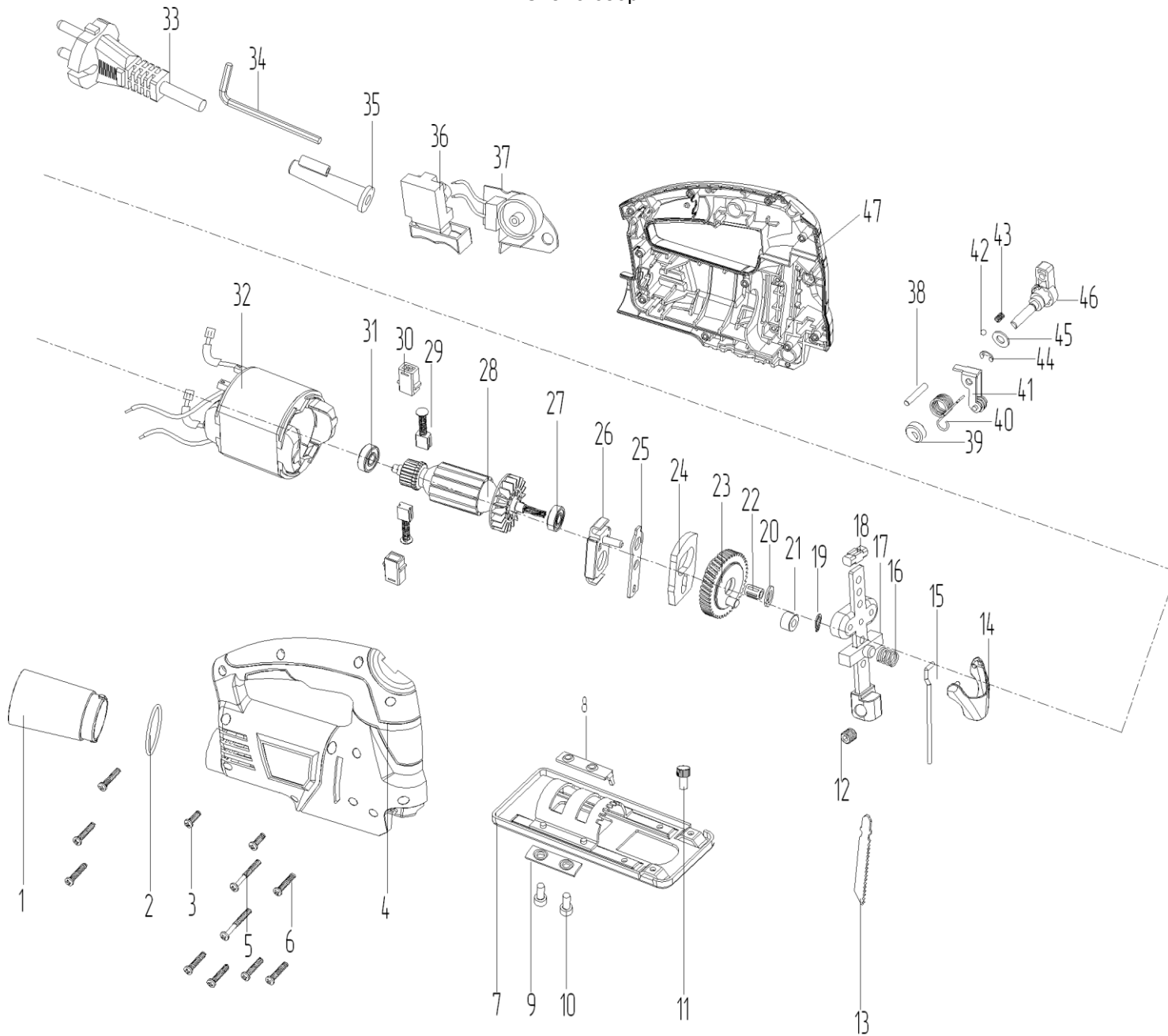


Лобзик ЛЭ-600/60Э (Арт. 50220)

Схема сборки



## Лобзик ЛЭ-600/60Э (Арт. 50220)

## Детали сборки

\* Позиция по схеме сборки.

№*	Наименование	Артикул	Количество
1	Адаптер ЛЭ-750/80Э	232300	1
2	Кольцо уплотнительное ЛЭ-750/80Э	232301	1
3	Винт ST3.9×12	232329	2
4	Корпус двигателя (прав.)	232100	1
5	Винт ST3.9×35	232101	2
6	Винт ST3.9×19	232303	8
7	Подошва ЛЭ-750/80Э	232305	1
8	Фиксатор подошвы ЛЭ-750/80	232306	1
9	Планка прижимная ЛЭ-750/80	232307	1
10	Винт M5×12	232102	2
11	Винт M5×9	232103	1
12	Винт держателя пилки ЛЭ-750/80	232346	1
13	Пилка	232310	1
14	Экран защитный	232104	1
15	Планка защитная ЛЭ-750/80Э	232311	1
16	Пружина держателя штока	232312	1
17	Шток в сборе	232105	1
18	Держатель штока	232314	1
19	Кольцо фиксирующее Ф10мм ЛЭ-750/80Э	232315	1
20	Шайба зубчатого колеса	232106	1
21	Ролик	232107	1
22	Подшипник игольчатый K6X9X13	232108	1
23	Колесо зубчатое	232109	1
24	Противовес	232110	1
25	Люлька	232111	1
26	Щит подшипника	232112	1
27	Подшипник 608	245102	1
28	Ротор	232113	1
29	Щетка	232347	2
30	Щеткодержатель	232326	2
31	Подшипник 607-2RS ЛЭ-750/80	232328	1
32	Статор	232114	1
33	Кабель	232331	1
34	Ключ	232115	1
35	Муфта кабеля	232116	1
36	Выключатель ЛЭ-750/80	232334	1
37	Блок электронный ЛЭ-750/80	232335	1
38	Штифт ЛЭ-750/80Э	232337	1
39	Эксцентрик ЛЭ-750/80	232338	1
40	Пружина ролика опорного	232117	1
41	Блок ролика опорного	232118	1
42	Шарик	232341	1
43	Пружина переключателя	232342	1
44	Кольцо фиксирующее	232343	1
45	Шайба для переключателя	232344	1
46	Переключатель	232119	1
47	Корпус двигателя (лев.)	232120	1