

Схема и детали сборки станка отбортовочного модели «КОРВЕТ 520»

Схема сборки «КОРВЕТ 520»

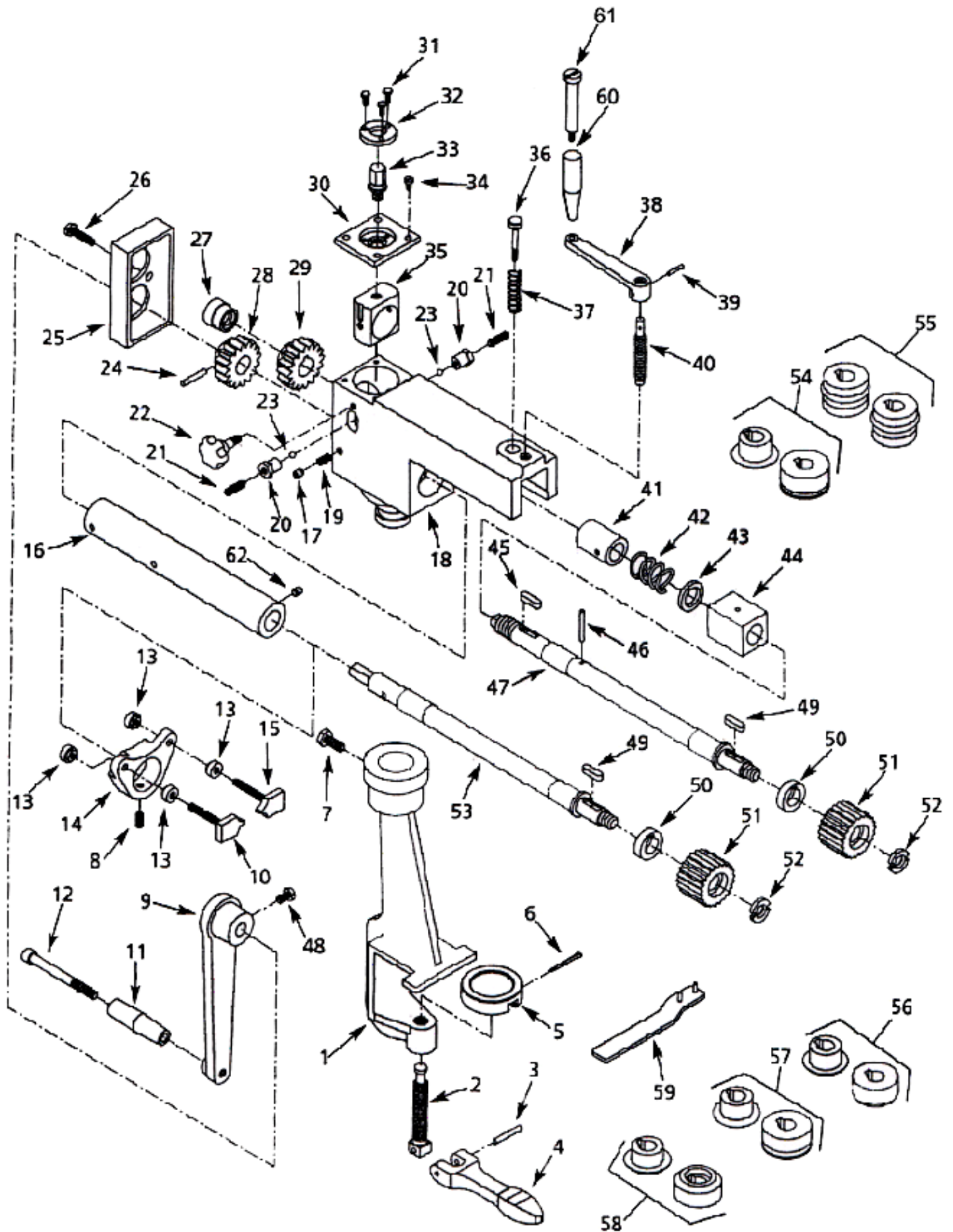


Рис. 1

Детали сборки «КОРВЕТ 520» (Рис. 1)

*- позиция по схеме сборки

№*	Код	Наименование детали	№*	Код	Наименование детали
1	131109	Основание	32	131140	Пластина круглая
2	131110	Болт зажимной	33	131141	Болт регулировочный
3	131111	Штифт	34	131142	Винт
4	131112	Ручка зажимная	35	131143	Блок регулировочный
5	131113	Головка зажимная	36	131144	Винт
6	131114	Шплинт	37	131145	Пружина
7	131115	Винт	38	131146	Рукоятка регулировочная
8	131116	Винт установочный	39	131147	Штифт
9	131117	Рукоятка приводная	40	131148	Винт
10	131118	Стопор (левый)	41	131149	Манжета
11	131119	Ручка	42	131150	Пружина
12	131120	Болт ручки	43	131151	Манжета
13	131121	Гайка	44	131152	Блок регулировочный
14	131122	Пластина стопорная	45	131153	Шпонка
15	131123	Стопор (правый)	46	131154	Штифт
16	131124	Кожух ведущего вала	47	131155	Вал ведомый
17	131125	Отверстие для смазки	48	131156	Болт
18	131126	Корпус	49	131157	Шпонка
19	131127	Винт установочный	50	131158	Распорка
20	131128	Гайка стопорная	51	131159	Ролик гофрировочный (комплект)
21	131129	Винт установочный	52	131160	Гайка
22	131130	Винт	53	131161	Вал ведущий
23	131131	Шарик	54	131162	Ролик завальцовочный малый (комплект)
24	131132	Штифт	55	131163	Ролик развальцовочный (комплект)
25	131133	Крышка	56	131164	Ролик отбортовочный (комплект)
26	131134	Болт	57	131165	Ролик завальцовочный большой (комплект)
27	131135	Гайка регулировочная	58	131166	Ролик для закатки кромок (комплект)
28	131136	Шестерня ведущая	59	131167	Ключ специальный
29	131137	Шестерня ведомая	60	131168	Ручка
30	131138	Пластина квадратная	61	131169	Болт ручки
31	131139	Винт	62	131170	Масленка