



ООО «ЭНКОР-Инструмент-Воронеж»

СТОЙКА ДЛЯ УШМ

РУКОВОДСТВО ПО ПРИМЕНЕНИЮ



Артикул **20062**

Россия // Воронеж // www.enkor.ru

6. ТРЕБОВАНИЯ ДЛЯ ОБЕСПЕЧЕНИЯ БЕЗОПАСНОЙ РАБОТЫ

6.1. Прежде чем приступить к работе:

Проверьте надежность закрепления стойки на верстаке (рабочем столе), всех её узлов и механизмов.

При монтаже и демонтаже УШМ, а также и при любых других манипуляциях с ней, проверьте положение выключателя (выключайте) и отсоедините УШМ от сети питания. Проверьте надёжность закрепления заготовки в тисках. Убедитесь в отсутствии дефектов, целостности отрезного диска и надежности его закрепления. При необходимости отрезной диск следует заменить. Обеспечьте хорошее освещение рабочего места. После окончания работы отключите УШМ от сети питания.

6.2. При работе соблюдайте следующие требования безопасности:

Предписания и рекомендации изготовителя применяемого электрического инструмента, режимы, технологию и требования безопасности для выполняемого вида работы.

Питающий кабель УШМ должен находиться вне зоны работы. При поломке или заклинивании отрезного диска моментально остановите УШМ.

Рекомендуется использование средств защиты слуха, защитных лицевых щитков или защитных очков и при монтаже заготовок – рукавицы.

7. СВИДЕТЕЛЬСТВО О ПРОДАЖЕ

Заполняет торговое предприятие: Дата продажи _____
(число, месяц прописью, год)

Продавец _____
(подпись или штамп) (Штамп магазина)

8. ГАРАНТИЙНЫЕ ОБЯЗАТЕЛЬСТВА

Производитель гарантирует надёжную и безаварийную работу стойки для УШМ при условии правильного монтажа и обслуживания в соответствии с требованиями по эксплуатации и хранению, изложенными в настоящем руководстве по применению.

Гарантийный срок эксплуатации – 6 месяцев с даты продажи через розничную торговую сеть. Назначенный срок службы – 5 лет.

Стойку и ее комплектующие, вышедшие из строя и не подлежащие ремонту, необходимо сдать на специальные приемные пункты по утилизации. Не выбрасывайте вышедший из строя инструмент и приспособления в бытовые отходы!

Изготовитель: ШАНХАЙ ДЖОЕ ИМПОРТ ЭНД ЭКСПОРТ КО., ЛТД.
Офис 339, д. 551 ЛАОШАНУЧУН, ПУДОНГ, ШАНХАЙ, КНР.

Импортер: ООО «ЭНКОР-Инструмент-Воронеж»: 394026, Воронеж, ул. Текстильщиков, дом 2д, каб.17.Тел./факс: (473) 239-03-33 E-mail: opt@enkor.ru

Уважаемый покупатель! Вы приобрели стойку для УШМ (угловая шлифовальная машина ручная электрическая), изготовленную в КНР по заказу ООО «ЭНКОР-Инструмент-Воронеж». Перед началом работы со стойкой для УШМ внимательно и до конца прочтите настоящее руководство по применению и сохраните его на весь срок использования приспособления.

1. НАЗНАЧЕНИЕ

1.1. Переносное приспособление для установки УШМ для отрезания металлических заготовок в условиях домашней мастерской. Стойка предназначена для установки только УШМ с диаметром отрезного диска 150, 180 и 230 мм.

ВНИМАНИЕ! Закрепляйте на стойке только УШМ, имеющие два резьбовых противоположных отверстия для установки ручки.

Используйте стойку для УШМ только после изучения настоящего руководства по применению, а также руководства на используемую УШМ.

1.2. Условия эксплуатации от 1 до 35°C и относительной влажности воздуха не более 80 % при температуре 25°C.

2. ТЕХНИЧЕСКИЕ ДАННЫЕ

Наименование параметра	Значение параметра
УШМ с диаметром диска, мм	150, 180, 230
Макс. размер заготовки в тисках 90°;45°, мм	95; 50
Максимальный угол поворота тисков, град	45
Цена деления угла поворота тисков, град	15
Габариты стойки: длина x ширина x высота, мм	450x280x350
Габариты основания: длина x ширина x высота, мм	295x280x35
Отверстия под болт (крепления стойки на верстаке), мм	M8
Масса нетто (брутто), кг	5,85 (6,55)

3. КОМПЛЕКТНОСТЬ

В комплект поставки входит (Рис. 1):

А. Основание (стол с тисками)	
Б. Стойка с упорными винтами	
В. Болты крепления с гайками M12; M14	
Г. Ключ шестигранный 6;4;3мм.	
Д. Ручка	
Е. Упаковка	

Рис. 1

4. СБОРКА СТОЙКИ ДЛЯ УШМ (Рис. 2, 3)

4.1. В зависимости от размера и конструкции вашей УШМ через отверстия на основании (3) установите и надёжно закрепите тремя болтами стойку (11) с кронштейном (4).

4.2. На кронштейне (4) установите и закрепите ручку (7).

4.3. Вкрутите упорные винты (5;6;9) так, чтобы они не мешали установке УШМ.

4.4. Из комплекта поставки выберите соответствующие болты (8;10) для крепления УШМ. На кронштейне (4) смонтируйте и болтами закрепите УШМ (контргайки не закрепляйте).

4.5. За ручку (7) аккуратно опускайте УШМ, при этом, проверяйте, чтобы отрезной диск опускался по центру паза (15).

4.6. При необходимости выполните регулировку положения стойки (11) на основании (3), для чего ослабьте положение болтов крепления, сместите и надёжно закрепите стойку (11).

4.7. Продольное центрирование отрезного диска осуществляется положением болтов крепления (8;10) УШМ, после регулировки надёжно закрепите положение УШМ.

4.8. Вертикальное центрирование отрезного диска выполняется регулировкой упорных винтов (5;6;9).

Внимание: правильно установленная УШМ не должна иметь свободных движений, но при этом во время закрепления УШМ не допускайте деформации корпусных деталей вашей УШМ.

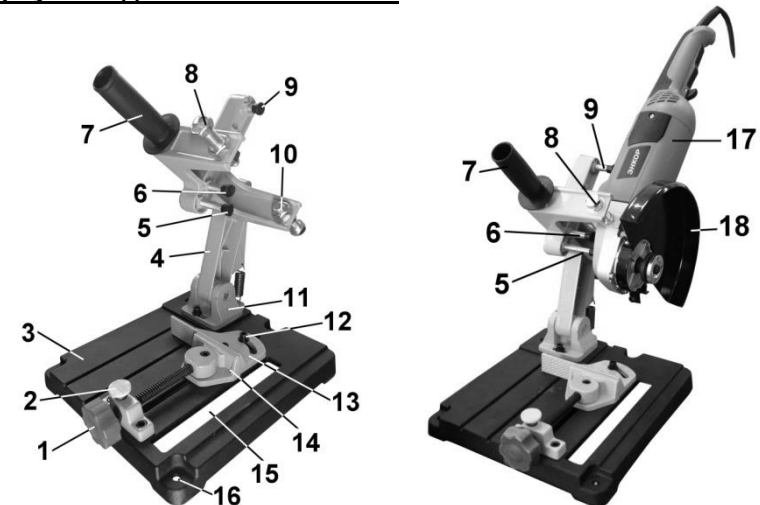


Рис. 2

Рис. 3

5. УКАЗАНИЯ ПО РАБОТЕ (Рис. 3)

5.1. Резьбовым соединением через отверстия (16) основание (3) стойки для УШМ необходимо закрепить на горизонтальной поверхности прочного и устойчивого рабочего стола или верстака, в противном случае возникает вероятность опрокидывания стойки в процессе работы.

5.2. Периодически очищайте стойку от опилок, пыли, обрезков и т.д.

5.3. Храните стойку в сухом месте, предварительно покрыв неокрашенные металлические поверхности тонким слоем масла.