

**Robert Bosch GmbH**

Power Tools Division  
70745 Leinfelden-Echterdingen  
Germany

[www.bosch-pt.com](http://www.bosch-pt.com)

1 609 929 Y19 (2011.03) T / 180 UNI



1 609 929 Y19

## GEX Professional

125 A | 125 AC | 150 AC

 **BOSCH**

**de** Originalbetriebsanleitung  
**en** Original instructions  
**fr** Notice originale  
**es** Manual original  
**pt** Manual original  
**it** Istruzioni originali  
**nl** Oorspronkelijke  
gebruiksaanwijzing  
**da** Original brugsanvisning  
**sv** Bruksanvisning i original  
**no** Original driftsinstruks  
**fi** Alkuperäiset ohjeet

**el** Πρωτότυπο οδηγιών χρήσης  
**tr** Orijinal işletme talimatı  
**pl** Instrukcja oryginalna  
**cs** Původní návod k používání  
**sk** Pôvodný návod na použitie  
**hu** Eredeti használati utasítás  
**ru** Оригинальное руководство по  
эксплуатации  
**uk** Оригінальна інструкція з  
експлуатації  
**ro** Instrucțiuni originale  
**bg** Оригинална инструкция

**sr** Originalno uputstvo za rad  
**sl** Izvirna navodila  
**hr** Originalne upute za rad  
**et** Algupärane kasutusjuhend  
**lv** Instrukcijas oriģinālvalodā  
**lt** Originali instrukcija  
**ar** تعليمات التشغيل الأصلية  
**fa** راهنمای طرز کار اصلی

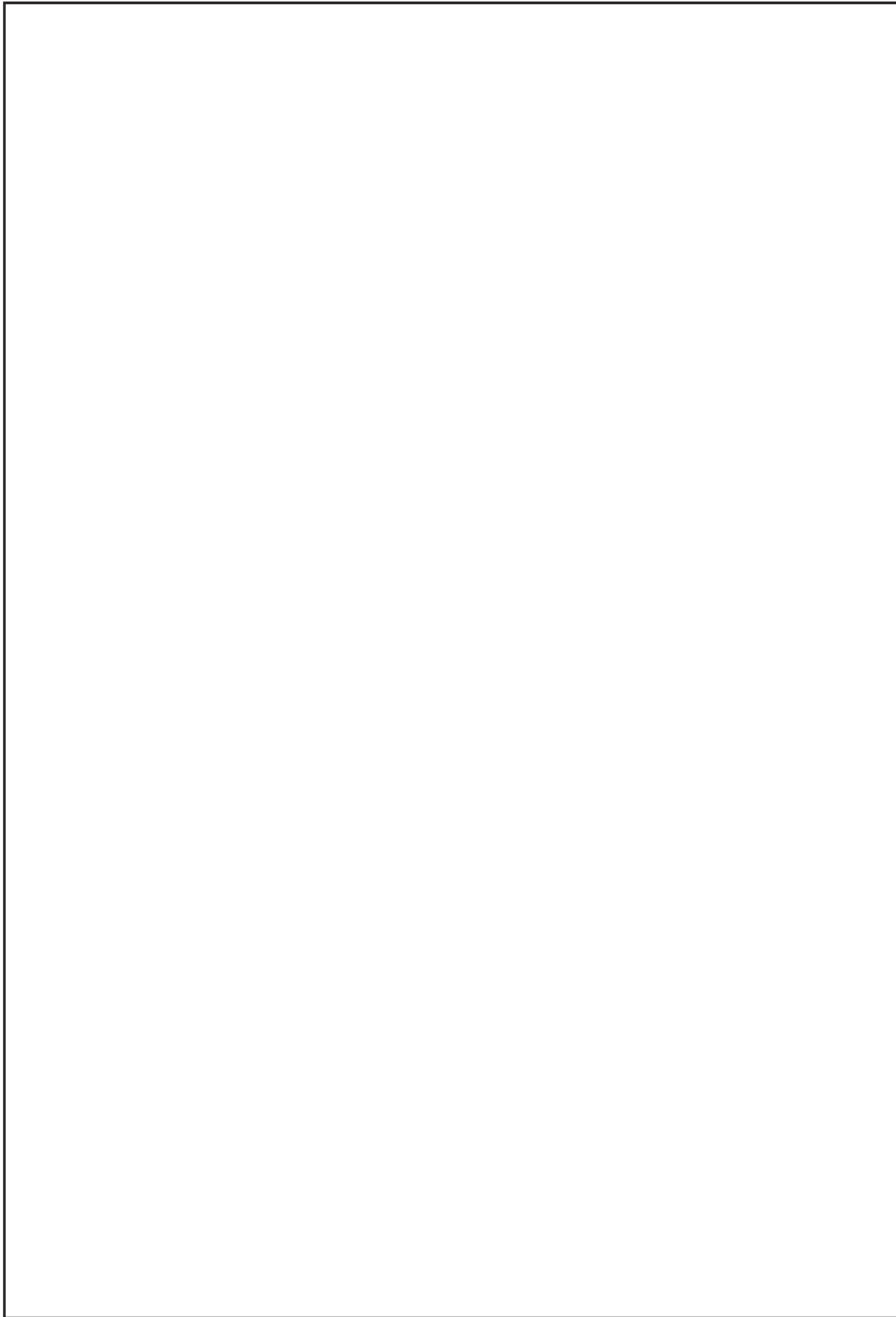


[www.bosch-tech.com.ua](http://www.bosch-tech.com.ua)

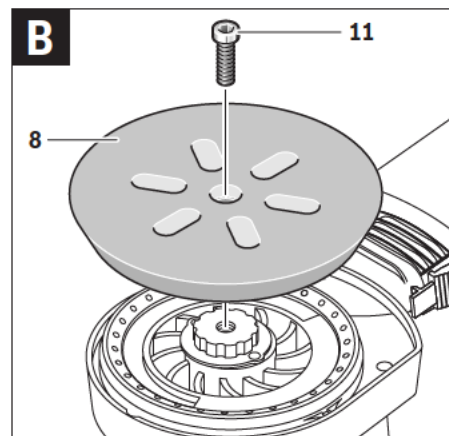
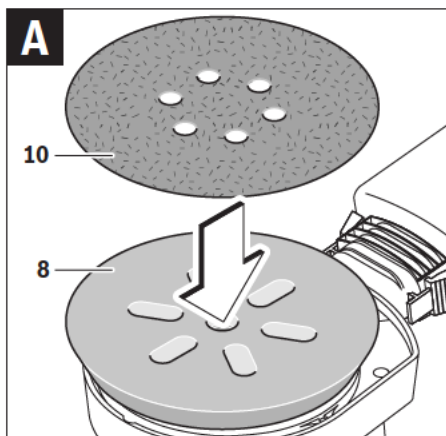
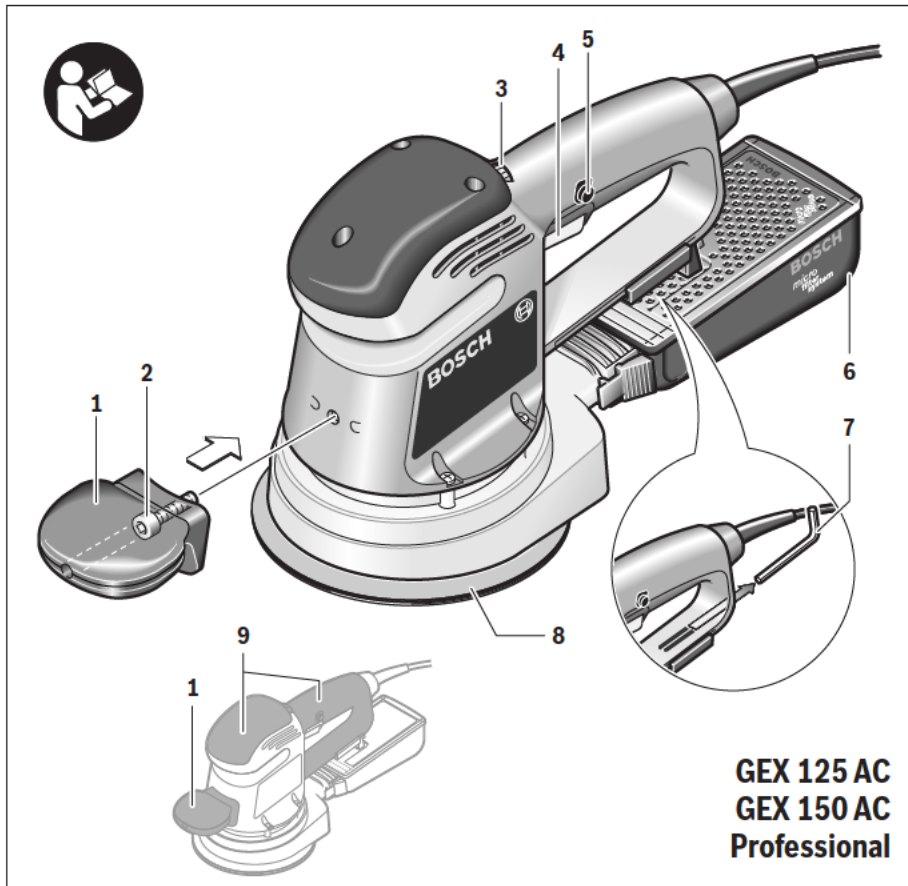
Deutsch.....	Seite	6
English.....	Page	12
Français.....	Page	19
Español.....	Página	25
Português.....	Página	31
Italiano.....	Pagina	37
Nederlands.....	Pagina	43
Dansk.....	Side	48
Svenska.....	Sida	54
Norsk.....	Side	59
Suomi.....	Sivu	64
Ελληνικά.....	Σελίδα	70
Türkçe.....	Sayfa	76
Polski.....	Strona	81
Česky.....	Strana	88
Slovensky.....	Strana	93
Magyar.....	Oldal	99
Русский.....	Страница	106
Українська.....	Сторінка	112
Română.....	Pagina	118
Български.....	Страница	124
Srpski.....	Strana	131
Slovensko.....	Stran	136
Hrvatski.....	Stranica	142
Eesti.....	Lehekülj	147
Latviešu.....	Lappuse	153
Lietuviškai.....	Puslapis	158
عربي.....	صفحة	165
فارسی.....	صفحة	171

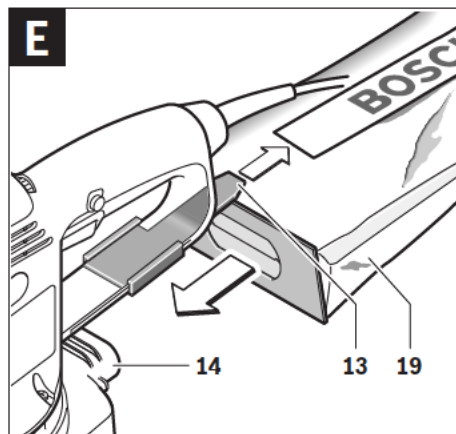
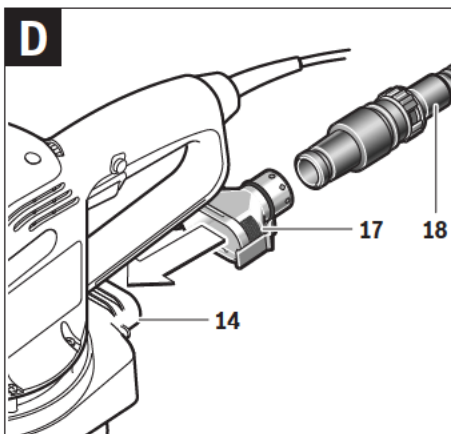
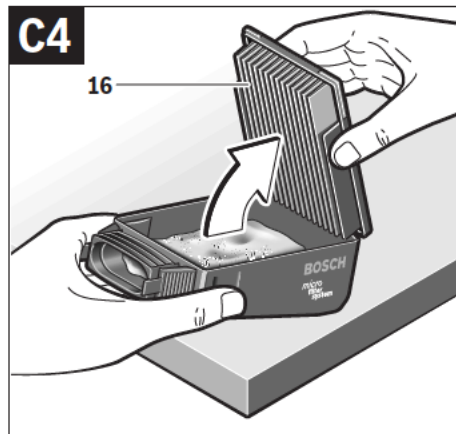
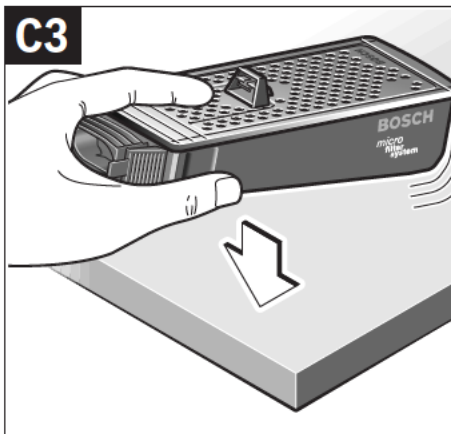
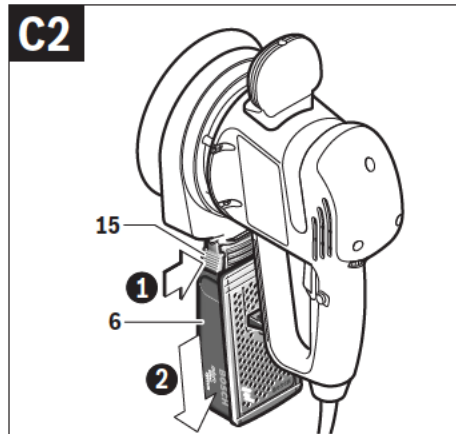
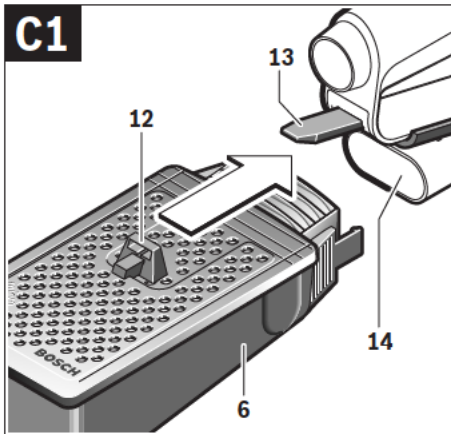


3 |



4 |





## Русский



Сертификаты соответствия хранятся по адресу:  
ООО «Роберт Бош»  
ул. Акад. Королёва, 13, стр. 5  
Россия, 129515, Москва

## Указания по безопасности

### Общие указания по технике безопасности для электроинструментов

**⚠ ПРЕДУПРЕЖДЕНИЕ** Прочтите все указания и инструкции по технике безопасности. Несоблюдение указаний и инструкций по технике безопасности может стать причиной поражения электрическим током, пожара и тяжелых травм.

Сохраняйте эти инструкции и указания для будущего использования.

Использованное в настоящих инструкциях и указаниях понятие «электроинструмент» распространяется на электроинструмент с питанием от сети (с сетевым шнуром) и на аккумуляторный электроинструмент (без сетевого шнура).

#### Безопасность рабочего места

- ▶ **Содержите рабочее место в чистоте и хорошо освещенным.** Беспорядок или неосвещенные участки рабочего места могут привести к несчастным случаям.
- ▶ **Не работайте с этим электроинструментом во взрывоопасном помещении, в котором находятся горючие жидкости, воспламеняющиеся газы или пыль.** Электроинструменты искрят, что может привести к воспламенению пыли или паров.
- ▶ **Во время работы с электроинструментом не допускайте близко к Вашему рабочему месту детей и посторонних лиц.** Отвлечшись, Вы можете потерять контроль над электроинструментом.

#### Электробезопасность

- ▶ **Штепсельная вилка электроинструмента должна подходить к штепсельной розетке. Ни в коем случае не изменяйте штепсельную вилку. Не применяйте переходные штекеры для электроинструментов с защитным заземлением.** Неизменные штепсельные вилки и подходящие штепсельные розетки снижают риск поражения электротоком.
- ▶ **Предотвращайте телесный контакт с заземленными поверхностями, как то: с трубами, элементами отопления, кухонными плитами и холодильниками.** При заземлении Вашего тела повышается риск поражения электротоком.
- ▶ **Защищайте электроинструмент от дождя и сырости.** Проникновение воды в электроинструмент повышает риск поражения электротоком.
- ▶ **Не разрешается использовать шнур не по назначению, например, для транспортировки или подвески электроинструмента, или для вытягивания**

**вилки из штепсельной розетки. Защищайте шнур от воздействия высоких температур, масла, острых кромок или подвижных частей электроинструмента.** Поврежденный или спутанный шнур повышает риск поражения электротоком.

- ▶ **При работе с электроинструментом под открытым небом применяйте пригодные для этого кабели-удлинители.** Применение пригодного для работы под открытым небом кабеля-удлинителя снижает риск поражения электротоком.
- ▶ **Если невозможно избежать применения электроинструмента в сыром помещении, подключайте электроинструмент через устройство защитного отключения.** Применение устройства защитного отключения снижает риск электрического поражения.

#### Безопасность людей

- ▶ **Будьте внимательными, следите за тем, что Вы делаете, и продуманно начинайте работу с электроинструментом. Не пользуйтесь электроинструментом в усталом состоянии или если Вы находитесь в состоянии наркотического или алкогольного опьянения или под воздействием лекарств.** Один момент невнимательности при работе с электроинструментом может привести к серьезным травмам.
- ▶ **Применяйте средства индивидуальной защиты и всегда защитные очки.** Использование средств индивидуальной защиты, как то: защитной маски, обуви на нескользящей подошве, защитного шлема или средств защиты органов слуха, – в зависимости от вида работы с электроинструментом снижает риск получения травм.
- ▶ **Предотвращайте непреднамеренное включение электроинструмента. Перед подключением электроинструмента к электропитанию и/или к аккумулятору убедитесь в выключенном состоянии электроинструмента.** Удержание пальца на выключателе при транспортировке электроинструмента и подключение к сети питания включенного электроинструмента чревато несчастными случаями.
- ▶ **Убирайте установочный инструмент или гаечные ключи до включения электроинструмента.** Инструмент или ключ, находящийся во вращающейся части электроинструмента, может привести к травмам.
- ▶ **Не принимайте неестественное положение корпуса тела. Всегда занимайте устойчивое положение и сохраняйте равновесие.** Благодаря этому Вы можете лучше контролировать электроинструмент в неожиданных ситуациях.
- ▶ **Носите подходящую рабочую одежду. Не носите широкую одежду и украшения. Держите волосы, одежду и рукавицы вдали от движущихся частей.** Широкая одежда, украшения или длинные волосы могут быть затянуты вращающимися частями.
- ▶ **При наличии возможности установки пылеотсасывающих и пылесборных устройств проверяйте их присоединение и правильное использование.** Применение пылесоса может снизить опасность, создаваемую пылью.

**Применение электроинструмента и обращение с ним**

- ▶ **Не перегружайте электроинструмент. Используйте для Вашей работы предназначенный для этого электроинструмент.** С подходящим электроинструментом Вы работаете лучше и надежнее в указанном диапазоне мощности.
- ▶ **Не работайте с электроинструментом при неисправном выключателе.** Электроинструмент, который не поддается включению или выключению, опасен и должен быть отремонтирован.
- ▶ **До начала наладки электроинструмента, перед заменой принадлежностей и прекращением работы отключайте штепсельную вилку от розетки сети и/или выньте аккумулятор.** Эта мера предосторожности предотвращает непреднамеренное включение электроинструмента.
- ▶ **Храните электроинструменты в недоступном для детей месте. Не разрешайте пользоваться электроинструментом лицам, которые не знакомы с ним или не читали настоящих инструкций.** Электроинструменты опасны в руках неопытных лиц.
- ▶ **Тщательно ухаживайте за электроинструментом.** Проверьте безупречную функцию и ход движущихся частей электроинструмента, отсутствие поломок или повреждений, отрицательно влияющих на функцию электроинструмента. Поврежденные части должны быть отремонтированы до использования электроинструмента. Плохое обслуживание электроинструментов является причиной большого числа несчастных случаев.
- ▶ **Держите режущий инструмент в заточенном и чистом состоянии.** Заботливо ухоженные режущие инструменты с острыми режущими кромками режут заклиниваются и их легче вести.
- ▶ **Применяйте электроинструмент, принадлежности, рабочие инструменты и т. п. в соответствии с настоящими инструкциями. Учитывайте при этом рабочие условия и выполняемую работу.** Использование электроинструментов для непредусмотренных работ может привести к опасным ситуациям.

**Сервис**

- ▶ **Ремонт Вашего электроинструмента поручайте только квалифицированному персоналу и только с применением оригинальных запасных частей.** Этим обеспечивается безопасность электроинструмента.

**Указания по технике безопасности для шлифмашин**

- ▶ **Используйте настоящий электроинструмент только для сухого шлифования.** Проникновение воды в электроинструмент повышает риск поражения электротоком.
- ▶ **Следите за тем, чтобы спол искр не подвергал опасности людей. Уберите горючие материалы из рабочей зоны.** При шлифовании металлов возникает спол искр.

- ▶ **Осторожно, опасность пожара! Предотвращайте перегрев шлифуемого материала и шлифовальной машины. Перед перерывом в работе всегда опорожняйте пылесборник.** Шлифовальная пыль может воспламениться в сборном мешке, микро-фильтре, бумажном мешке (в фильтрующем мешке или в фильтре пылесоса) при неблагоприятных условиях, например, при возникновении снопа искр при шлифовании металлов. Особая опасность возникает при перемешивании горячей от продолжительной работы пыли от шлифования с остатками лака, полиуретана или других химических веществ.
- ▶ **Всегда держите электроинструмент во время работы обеими руками, заняв предварительно устойчивое положение.** Двумя руками Вы работаете более надежно с электроинструментом.
- ▶ **Закрепляйте заготовку.** Заготовка, установленная в зажимное приспособление или в тиски, удерживается более надежно, чем в Вашей руке.

**Описание продукта и услуг**

**Прочтите все указания и инструкции по технике безопасности.** Упущения в отношении указаний и инструкций по технике безопасности могут стать причиной поражения электрическим током, пожара и тяжелых травм.

Пожалуйста, откройте раскладную страницу с иллюстрациями электроинструмента и оставляйте ее открытой, пока Вы изучаете руководство по эксплуатации.

**Применение по назначению**

Настоящий электроинструмент предназначен для сухого шлифования поверхностей из древесины, пластика, металла, шпатлевки и с лакокрасочными покрытиями. Электроинструменты с электронным управлением пригодны также и для полирования.

**Изображенные составные части**

Нумерация представленных компонентов выполнена по изображению на странице с иллюстрациями.

- 1 Дополнительная рукоятка (с изолированной поверхностью)\*
- 2 Винт дополнительной рукоятки\*
- 3 Колесико установки числа колебаний (GEX 125 AC/GEX 150 AC)
- 4 Выключатель
- 5 Кнопка фиксирования выключателя
- 6 Контейнер для пыли в сборе (Microfilter System)\*
- 7 Шестигранный штифтовый ключ
- 8 Опорная шлифовальная тарелка
- 9 Рукоятка (с изолированной поверхностью)
- 10 Шлифовальная шкурка\*
- 11 Винт для шлифовальной плиты
- 12 Крепления бокса для пыли\*

108 | Русский

- 13 Пластмассовая задвижка
- 14 Выдувной штуцер
- 15 Рычаг фиксирования контейнера для пыли\*
- 16 Фильтроэлемент (Microfilter System)\*
- 17 Адаптер отсасывания\*

- 18 Шланг отсасывания\*
- 19 Пылевой мешок\*

\*Изображенные или описанные принадлежности не входят в стандартный объем поставки. Полный ассортимент принадлежностей Вы найдете в нашей программе принадлежностей.

**Технические данные**

Эксцентриковая шлифовальная машина						
ГЕХ ... Professional	125 A	125 AC	125 AC	150 AC	150 AC	
Товарный №	0 601 ...	372 0..	372 4..	372 5..	372 6..	372 7..
Бокс для пыли в комплекте поставки		-	●	-	●	-
Настройка частоты колебаний		-	●	●	●	●
Ном. потребляемая мощность	Вт	340	340	340	340	340
Число оборотов холостого хода	мин <sup>-1</sup>	12000	4500-12000	4500-12000	4500-12000	4500-12000
Число колебаний на холостом ходу	мин <sup>-1</sup>	24000	9000-24000	9000-24000	9000-24000	9000-24000
Размах колебаний	мм	5,0	5,0	5,0	4,0	4,0
Диаметр опорной шлифовальной тарелки	мм	125	125	125	150	150
Вес согласно EPTA-Procedure 01/2003	кг	1,9	2,0	2,0	2,1	2,1
Класс защиты		□/Π	□/Π	□/Π	□/Π	□/Π

Параметры указаны для номинального напряжения [U] 230 В. При других значениях напряжения, а также в специфическом для страны исполнении инструмента возможны иные параметры.

Пожалуйста, учитывайте товарный номер на заводской табличке Вашего электроинструмента. Торговые названия отдельных электроинструментов могут различаться.

**Данные по шуму и вибрации**

Уровень шума определен в соответствии с европейской нормой EN 60745.

Измеренный А-взвешенный уровень звукового давления электроинструмента составляет, как правило, 75 дБ(А). Недостоверность измерения К = 3 дБ. Уровень шума на рабочем месте может превышать 80 дБ(А).

**Пользуйтесь средствами защиты органов слуха!**

Общие значения колебания (векторная сумма трех направлений) определены согласно EN 60745: вибрация  $a_h = 4,0 \text{ м/с}^2$ , погрешность  $K = 1,5 \text{ м/с}^2$ . Указанный в настоящих инструкциях уровень вибрации измерен по методике измерения, прописанной в стандарте EN 60745, и может быть использован для сравнения электроинструментов. Он пригоден также для предварительной оценки вибрационной нагрузки. Уровень вибрации указан для основных видов работы с электроинструментом. Однако если электроинструмент будет использован для выполнения других работ с применением рабочих инструментов, не предусмотренных изготовителем, или техническое обслуживание не будет отвечать предписаниям, то уровень вибрации может быть иным. Это может значительно повысить вибрационную нагрузку в течение всей продолжительности работы. Для точной оценки вибрационной нагрузки в течение определенного временного интервала нужно учитывать

также и время, когда инструмент выключен или, хотя и включен, но не находится в работе. Это может значительно сократить нагрузку от вибрации в расчете на полное рабочее время.

Предусмотрите дополнительные меры безопасности для защиты оператора от воздействия вибрации, например: техническое обслуживание электроинструмента и рабочих инструментов, меры по поддержанию рук в тепле, организация технологических процессов.

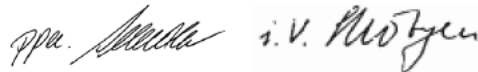
**Заявление о соответствии CE**

С полной ответственностью мы заявляем, что описанный в разделе «Технические данные» продукт соответствует нижеследующим стандартам или нормативным документам: EN 60745 согласно положениям Директив 2004/108/EC, 2006/42/EC.

Техническая документация:  
Robert Bosch GmbH, PT/ESC,  
D-70745 Leinfelden-Echterdingen

Dr. Egbert Schneider  
Senior Vice President  
Engineering

Dr. Eckerhard Strötgen  
Head of Product  
Certification



Robert Bosch GmbH, Power Tools Division  
D-70745 Leinfelden-Echterdingen  
Leinfelden, 15.12.2010



## Сборка

- ▶ **Перед любыми манипуляциями с электроинструментом вытаскивайте штепсель из розетки.**

### Замена шлифовальной шкурки (см. рис. А)

Перед установкой новой шлифовальной шкурки удалите загрязнения и пыль с опорной шлифовальной тарелки **8**, напр., кисточкой.

Поверхность опорной шлифовальной тарелки **8** выполнена из липучей ткани, чтобы можно было быстро и удобно заменять шлифовальные шкурки, оснащенные липучкой.

Прижмите шлифовальную шкурку **10** плотно к нижней стороне опорной шлифовальной тарелки **8**.

Для обеспечения оптимального отсоса пыли отверстия в шлифовальной шкурке должны совпадать с отверстиями в опорной шлифовальной тарелке.

### Выбор шлифовальной шкурки

В зависимости от обрабатываемого материала и нужной производительности шлифования в распоряжении имеются различные шлифовальные шкурки:

	Материал	Применение	Зернистость	
<b>best for Paint</b>	– Краска	Для сошлифовывания краски	грубая	40
	– Лак			60
	– Наполнитель	Для шлифования грунтовочной краски (например, удаление следов от кисти, капель краски и подтеков)	средняя	80
	– Шпаклевка			100
		Для окончательной шлифовки грунтовки перед лакированием	мелкая	180
			240	
			320	
			400	
<b>best for Wood</b>	Expert for Wood	Для предварительного шлифования, например, нестроганных балок и досок	грубая	40
	– Все древесные материалы (например, твердые и мягкие древесные породы, стружечные плиты, строительные плиты)	Для плоского шлифования и для выравнивания небольших неровностей	средняя	60
				80
		Для окончательного и тонкого шлифования древесины	мелкая	100
	Best for Wood	120		
– Твердая древесина	180			
– Древесно-стружечная плита	240			
– Строительные плиты	320			
– Металлические материалы	400			
<b>best for Stone</b>	– Автомобильный лак	Для предварительного шлифования	грубая	80
	– Камень	Для профильного шлифования и скругления кромок	средняя	100
	– Мрамор			120
	– Гранит	Для тонкого шлифования профилей	мелкая	180
	– Керамика			240
– Стекло	320			
– Плексиглас	400			
– Стеклопластики	Шлифование до блеска и округление кромок	очень мелкая	600	
			1200	

### Выбор опорной шлифовальной тарелки

В зависимости от применения на электроинструмент можно ставить опорные шлифовальные тарелки различной твердости.

- Мягкая шлифовальная тарелка: пригодна для полирования и осторожного шлифования, включая и выпуклых поверхностей.

- Шлифовальная тарелка средней твердости: пригодна для любых шлифовальных работ, для универсального применения.
- Твердая шлифовальная тарелка: обеспечивает высокую производительность работы при обработке плоских поверхностей.

### Замена опорной шлифовальной тарелки (см. рис. В)

**Указание:** Немедленно меняйте поврежденную опорную шлифовальную тарелку **8**.

Снимите шлифовальную шкурку или инструмент для полирования. Вывинтите винт **11** и снимите опорную шлифовальную тарелку **8**. Установите новую опорную шлифовальную тарелку **8** и затяните винт.

**Указание:** При установке опорной шлифовальной тарелки зубья на поводке должны сесть в пазы на опорной шлифовальной тарелке.

### Отсос пыли и стружки

▶ Пыль некоторых материалов, как напр., красок с содержанием свинца, некоторых сортов древесины, минералов и металлов, может быть вредной для здоровья. Прикосновение к пыли и попадание пыли в дыхательные пути может вызвать аллергические реакции и/или заболевания дыхательных путей оператора или находящегося вблизи персонала. Определенные виды пыли, напр., дуба и бука, считаются канцерогенными, особенно совместно с присадками для обработки древесины (хромат, средство для защиты древесины). Материал с содержанием асбеста разрешается обрабатывать только специалистам.

- По возможности используйте пригодный для материала пылеотсос.
- Хорошо проветривайте рабочее место.
- Рекомендуется пользоваться респираторной маской с фильтром класса P2.

Соблюдайте действующие в Вашей стране предписания для обрабатываемых материалов.

▶ **Избегайте скопления пыли на рабочем месте.** Пыль может легко воспламениться.

### Внутренняя система пылеотсоса с контейнером для пыли (см. рис. С1 – С4)

До установки бокса для пыли **6** вытяните наружу пластмассовую задвижку **13**. Насадите бокс для пыли **6** на выдувной патрубок **14** до фиксирования. Пластмассовая задвижка **13** должна войти в крепление **12**.

Для опорожнения бокса для пыли **6** нажать на рычаги фиксирования **15** с боковой стороны (●). Снять бокс вниз (●).

Перед тем, как открывать контейнер пыли **6**, его следует обстучать, как это показано на рисунке, чтобы сбить пыль с фильтроэлемента.

Держите контейнер для пыли **6** за углубления для рук, откройте фильтроэлемент **16** наверх и опорожните контейнер. Очистите мягкой щеткой пластины фильтроэлемента **16**.

### Внешняя система пылеотсоса (см. рис. D)

Насадить адаптер отсасывания **17** на выдувной штуцер **14**. Следите за тем, чтобы рычаги фиксирования адаптера отсасывания были зафиксированы. К адаптеру отсасывания **17** может быть присоединен шланг с диаметром 19 мм.

Для снятия адаптера отсасывания **17** свести сзади его рычаги фиксирования вместе и снять адаптер.

Пылесос должен быть пригоден для обрабатываемого материала.

Применяйте специальный пылесос для отсасывания особо вредных для здоровья видов пыли – возбудителей рака или сухой пыли.

### Собственное пылеудаление с пылесборным мешком (см. рис. E)

Для небольших работ Вы можете подключить пылесборный мешок (принадлежность) **19**.

До установки пылесборного мешка **19** вытяните наружу пластмассовую задвижку **13**. Крепко вставить патрубок пылесборного мешка в выброс стружки **14**. Пластмассовая задвижка **13** должна войти в предусмотренное крепление **19** на пылесборном мешке.

Своевременно опорожняйте пылесборный мешок **19**, чтобы сохранялся оптимальный сбор стружки.

### Дополнительная рукоятка

Дополнительная рукоятка **1** придает удобство в работе и оптимальное распределение усилия, особенно при большом сьеме материала.

Закрепите дополнительную рукоятку **1** винтом **2** на корпусе.

## Работа с инструментом

### Включение электроинструмента

▶ **Учитывайте напряжение сети! Напряжение источника тока должно соответствовать данным на заводской табличке электроинструмента. Электроинструменты на 230 В могут работать также и при напряжении 220 В.**

### Включение/выключение

Для **включения** электроинструмента нажмите на выключатель **4** и держите его нажатым.

Для **фиксирования** выключателя **4** во включенном положении нажмите кнопку фиксирования **5**.

Для **выключения** электроинструмента отпустите выключатель **4** или, если он был зафиксирован кнопкой фиксирования **5**, нажмите и отпустите выключатель **4**.

### Настройка частоты колебаний (GEX 125 AC/GEX 150 AC)

С помощью установочного колесика **3** Вы можете регулировать частоту колебаний также и во время работы.

- |     |                         |
|-----|-------------------------|
| 1–2 | низкое число колебаний  |
| 3–4 | среднее число колебаний |
| 5–6 | высокое число колебаний |

Необходимая частота колебаний зависит от материала и условий работы и может быть определена практическим способом.

Электронная система стабилизации выдерживает число колебаний на холостом ходу и под нагрузкой почти постоянным и обеспечивает равномерную производительность. После продолжительной работы с низким числом колебаний электроинструмент следует включить прилб. на 3 мин на максимальное число колебаний на холостом ходу для охлаждения.

**Тормоз опорной шлифовальной тарелки**

Встроенный тормоз опорной шлифовальной тарелки снижает число колебаний на холостом ходу, что препятствует образованию рисок при установке электроинструмента на заготовку.

Повышение числа оборотов холостого хода с течением времени свидетельствует о износе тормоза опорной шлифовальной тарелки, необходимости его замены или о повреждении тарелки. Изношенный тормоз опорной шлифовальной тарелки нужно заменить в авторизованной сервисной мастерской для электроинструментов Bosch.

**Указания по применению**

- ▶ **Перед любыми манипуляциями с электроинструментом вытаскивайте штепсель из розетки.**
- ▶ **Дайте электроинструменту полностью остановиться и только после этого выпустите его из рук.**

**Шлифование поверхностей**

Включите электроинструмент, приставьте его всей абразивной поверхности к обрабатываемой заготовке и перемещайте с умеренным прижатием по заготовке.

Производительность по съему и картина шлифовочных штрихов зависят главным образом от выбранной шлифовальной шкурки, предустановленной частоты колебаний (GEX 125 AC/GEX 150 AC) и усилия прижатия.

Только безупречные шлифовальные шкурки обеспечивают хорошую производительность и щадят электроинструмент.

Следите за равномерным усилием прижатия, чтобы повысить срок службы шлифовальных шкурки.

Чрезмерное повышение усилия прижатия не ведет к повышению производительности, а к более сильному износу электроинструмента и шлифовальной шкурки.

Не используйте шлифовальную шкурку, которой Вы обрабатывали металл, для обработки других материалов.

Применяйте только оригинальные принадлежности Bosch.

**Грубое шлифование**

Наложите шлифовальную шкурку с более крупной зернистостью.

Легко прижимайте электроинструмент, чтобы он работал с высоким числом колебаний и достигал высокого съема материала.

**Тонкое шлифование**

Наложите шлифовальную шкурку с мелкой зернистостью.

Небольшим варьированием усилия прижатия или переключением частоты колебаний (GEX 125 AC/GEX 150 AC) Вы можете снизить частоту колебаний опорной шлифовальной тарелки с сохранением эксцентричного движения.

Перемещайте электроинструмент с умеренным усилием прижатия всей поверхностью круговыми движениями или попеременно в продольном и поперечном направлениях по детали. Не перекашивайте электроинструмент, иначе это может привести к прорезанию обрабатываемой заготовки, например, фанеры.

По окончании рабочей операции выключите электроинструмент.

**Полирование (GEX 125 AC/GEX 150 AC)**

Для обновления обветрившихся лаков и для полирования с целью удаления царапин (например, акриловое стекло) электроинструмент может быть оснащен соответствующими полировальными инструментами, как то, полировальным кругом из овчинной шерсти, фетровым и губчатым полировальным кругом.

При полировании устанавливайте низкое число колебаний (ступень 1 – 2) для предотвращения чрезвычайного нагрева поверхности.

Нанесите полировальное средство на несколько меньшую площадь чем та, которую Вы хотите полировать. Вотрите полировальное средство с помощью пригодного полировального инструмента, водя им крест-накрест или по кругу и умеренно нажимая на него.

Не давайте полировальному средству засохнуть на поверхности, иначе возможно повреждение поверхности. Не подвергайте полируемую поверхность воздействию прямых солнечных лучей.

Регулярно очищайте полировальный инструмент для обеспечения хороших результатов полирования.

Промывайте полировальный инструмент неагрессивным моющим средством и теплой водой, не применяйте растворители.

**Техобслуживание и сервис****Техобслуживание и очистка**

- ▶ **Перед любыми манипуляциями с электроинструментом вытаскивайте штепсель из розетки.**
- ▶ **Для обеспечения качественной и безопасной работы следует постоянно содержать электроинструмент и вентиляционные щели в чистоте.**

Если электроинструмент, несмотря на тщательные методы изготовления и испытания, выйдет из строя, то ремонт следует производить силами авторизованной сервисной мастерской для электроинструментов фирмы Bosch.

Пожалуйста, во всех запросах и заказах запчастей обязательно указывайте 10-значный товарный номер по заводской табличке электроинструмента.

**Сервисное обслуживание и консультация покупателей**

Сервисный отдел ответит на все Ваши вопросы по ремонту и обслуживанию Вашего продукта, а также по запчастям. Монтажные чертежи и информацию по запчастям Вы найдете также по адресу:

**www.bosch-pt.com**

Коллектив консультантов Bosch охотно поможет Вам в вопросах покупки, применения и настройки продуктов и принадлежностей.

**Для региона: Россия, Беларусь, Казахстан**

Гарантийное обслуживание и ремонт электроинструмента, с соблюдением требований и норм изготовителя производятся на территории всех стран только в фирменных или авторизованных сервисных центрах «Роберт Бош».

## 112 | Українська

**ПРЕДУПРЕЖДЕНИЕ!** Использование контрафактной продукции опасно в эксплуатации, может привести к ущербу для Вашего здоровья. Изготовление и распространение контрафактной продукции преследуется по Закону в административном и уголовном порядке.

**Россия**

ООО «Роберт Бош»  
Сервисный центр по обслуживанию электроинструмента  
ул. Академика Королева, стр. 13/5  
129515, Москва  
Россия  
Тел.: +7 (800) 100 800 7  
E-Mail: pt-service@ru.bosch.com  
Полную информацию о расположении сервисных центров Вы можете получить на официальном сайте [www.bosch-pt.ru](http://www.bosch-pt.ru) либо по телефону справочно-сервисной службы Bosch 8-800-100-8007 (звонок бесплатный).

**Беларусь**

ИП «Роберт Бош» ООО  
Сервисный центр по обслуживанию электроинструмента  
ул. Тимирязева, 65А-020  
220035, г. Минск  
Беларусь  
Тел.: +375 (17) 254 78 71  
Тел.: +375 (17) 254 79 15/16  
Факс: +375 (17) 254 78 75  
E-Mail: pt-service@by.bosch.com  
Официальный сайт: [www.bosch-pt.by](http://www.bosch-pt.by)

**Казахстан**

ТОО «Роберт Бош»  
Сервисный центр по обслуживанию электроинструмента  
ул. Сейфулина 51  
050037 г. Алматы  
Казахстан  
Тел.: +7 (727) 232 37 07  
Факс: +7 (727) 251 13 36  
E-Mail: pt-service@kz.bosch.com  
Официальный сайт: [www.bosch-pt.kz](http://www.bosch-pt.kz)

**Утилизация**

Отслужившие свой срок электроинструменты, принадлежности и упаковку следует сдавать на экологически чистую рекуперацию отходов.

Не выбрасывайте электроинструменты в бытовой мусор!

**Только для стран-членов ЕС:**

В соответствии с европейской директивой 2002/96/ЕС об отработанных электрических и электронных приборах и ее претворением в национальное законодательство отслужившие

электрические и электронные приборы нужно собирать отдельно и сдавать на экологически чистую рекуперацию.

Возможны изменения.

**Українська****Вказівки з техніки безпеки****Загальні застереження для електроприладів**

**⚠ ПОПЕРЕДЖЕННЯ** Прочитайте всі застереження і вказівки. Недотримання

застережень і вказівок може призвести до ураження електричним струмом, пожежі та/або серйозних травм.

**Добре зберігайте на майбутнє ці попередження і вказівки.**

Під поняттям «електроприлад» в цих застереженнях мається на увазі електроприлад, що працює від мережі (з електрокабелем) або від акумуляторної батареї (без електрокабелю).

**Безпека на робочому місці**

- ▶ **Тримайте своє робоче місце в чистоті і забезпечте добре освітлення робочого місця.** Безлад або погане освітлення на робочому місці можуть призвести до нещасних випадків.
- ▶ **Не працюйте з електроприладом у середовищі, де існує небезпека вибуху внаслідок присутності горючих рідин, газів або пилу.** Електроприлади можуть породжувати іскри, від яких може займатися пил або пари.
- ▶ **Під час праці з електроприладом не підпускайте до робочого місця дітей та інших людей.** Ви можете втратити контроль над приладом, якщо Ваша увага буде відвернута.

**Електрична безпека**

- ▶ **Штепсель електроприладу повинен підходити до розетки. Не дозволяється міняти щось в штепселі.** Для роботи з електроприладами, що мають захисне заземлення, не використовуйте адаптери. Використання оригінального штепселя та належної розетки зменшує ризик ураження електричним струмом.
- ▶ **Уникайте контакту частин тіла із заземленими поверхнями, як напр., трубами, батареями опалення, плитами та холодильниками.** Коли Ваше тіло заземлене, існує збільшена небезпека ураження електричним струмом.
- ▶ **Захищайте прилад від дощу і вологи.** Попадання води в електроприлад збільшує ризик ураження електричним струмом.
- ▶ **Не використовуйте кабель для перенесення електроприладу, підвішування або витягування штепселя з розетки. Захищайте кабель від тепла, олії, гострих країв та деталей приладу, що рухаються.** Пошкоджений або закручений кабель збільшує ризик ураження електричним струмом.
- ▶ **Для зовнішніх робіт обов'язково використовуйте лише такий подовжувач, що придатний для зовнішніх робіт.** Використання подовжувача, що розрахований на зовнішні роботи, зменшує ризик ураження електричним струмом.

- ▶ Якщо не можна запобігти використанню електроприладу у вологому середовищі, використовуйте пристрій захисного вимкнення. Використання пристрою захисного вимкнення зменшує ризик ураження електричним струмом.

#### Безпека людей

- ▶ Будьте уважними, слідкуйте за тим, що Ви робите, та розсудливо поведіться під час роботи з електроприладом. Не користуйтеся електроприладом, якщо Ви стомлені або знаходитесь під дією наркотиків, спиртних напоїв або ліків. Мить неухважності при користуванні електроприладом може призвести до серйозних травм.
- ▶ Вдягайте особисте захисне спорядження та обов'язково вдягайте захисні окуляри. Вдягання особистого захисного спорядження, як напр., – в залежності від виду робіт – захисної маски, спецвзуття, що не ковзається, каски та навушників, зменшує ризик травм.
- ▶ Уникайте випадкового вмикання. Перш ніж увімкнути електроприлад в електромережу або під'єднати акумуляторну батарею, брати його в руки або переносити, впевніться в тому, що електроприлад вимкнений. Тримання пальця на вимикачі під час перенесення електроприладу або підключення в розетку увімкненого приладу може призвести до травм.
- ▶ Перед тим, як вмикати електроприлад, приберіть налагоджувальні інструменти та гайковий ключ. Перебування налагоджувального інструмента або ключа в частині приладу, що обертається, може призвести до травм.
- ▶ Уникайте неприродного положення тіла. Зберігайте стійке положення та завжди зберігайте рівновагу. Це дозволить Вам краще зберігати контроль над електроприладом у несподіваних ситуаціях.
- ▶ Вдягайте придатний одяг. Не вдягайте просторий одяг та прикраси. Не підставляйте волосся, одяг та рукавиці до деталей приладу, що рухаються. Просторий одяг, довге волосся та прикраси можуть потрапити в деталі, що рухаються.
- ▶ Якщо існує можливість монтувати пиловідсмоктувальні або пилоуловлюючі пристрої, переконайтеся, щоб вони були добре під'єднані та правильно використовувалися. Використання пиловідсмоктувального пристрою може зменшити безпеки, зумовлені пилом.

#### Правильне поводження та користування електроприладами

- ▶ Не перевантажуйте прилад. Використовуйте такий прилад, що спеціально призначений для відповідної роботи. З придатним приладом Ви з меншим ризиком отримаєте кращі результати роботи, якщо будете працювати в зазначеному діапазоні потужності.
- ▶ Не користуйтеся електроприладом з пошкодженням вимикачем. Електроприлад, який не можна увімкнути або вимкнути, є небезпечним і його треба відремонтувати.

- ▶ Перед тим, як регулювати що-небудь на приладі, міняти приладдя або ховати прилад, витягніть штепсель із розетки та/або витягніть акумуляторну батарею. Ці попереджувальні заходи з техніки безпеки зменшують ризик випадкового запуску приладу.
- ▶ Ховайте електроприлади, якими Ви саме не користуєтесь, від дітей. Не дозволяйте користуватися електроприладом особам, що не знайомі з його роботою або не читали ці вказівки. У разі застосування недосвідченими особами прилади несуть в собі небезпеку.
- ▶ Старанно доглядайте за електроприладом. Перевіряйте, щоб рухомі деталі приладу бездоганно працювали та не заїдали, не були пошкодженими або настільки пошкодженими, щоб це могло вплинути на функціонування електроприладу. Пошкоджені деталі треба відремонтувати, перш ніж користуватися ними знов. Велика кількість нещасних випадків спричиняється поганим доглядом за електроприладами.
- ▶ Тримайте різальні інструменти нагостреними та в чистоті. Старанно доглянуті різальні інструменти з гострим різальним краєм менше застряють та легші в експлуатації.
- ▶ Використовуйте електроприлад, приладдя до нього, робочі інструменти т. і. відповідно до цих вказівок. Беріть до уваги при цьому умови роботи та специфіку виконуваної роботи. Використання електроприладів для робіт, для яких вони не передбачені, може призвести до небезпечних ситуацій.

#### Сервіс

- ▶ Віддавайте свій прилад на ремонт лише кваліфікованим фахівцям та лише з використанням оригінальних запчастин. Це забезпечить безпеку приладу на довгий час.

#### Вказівки з техніки безпеки для шліфмашин

- ▶ Застосовуйте електроприлад лише для шліфування без охолодження. Потрапання води в електроприлад збільшує ризик ураження електричним струмом.
- ▶ Слідкуйте за тим, щоб іскри не створювали небезпеку для інших людей. Приберіть горючі матеріали, що знаходяться поблизу. Під час шліфування металів летять іскри.
- ▶ Увага: Небезпека пожежі! Запобігайте перегріванню шліфованої поверхні і шліфувальної машини. Перед перервою в роботі завжди спорожнюйте пилозбірний контейнер. Пил від шліфування, що зібрався в пилозбірному мішечку, мікрофільтрі, паперовому мішечку (або у фільтрувальному мішечку/фільтрі пиლოსоса) може за несприятливих умов, як напр., від іскри при шліфувальній металу, самозайматися. Особливо така небезпека існує при змішуванні пилу від шліфування з залишками лакофарбового покриття, поліуретану або інших хімічних речовин, коли шліфована поверхня нагрілася внаслідок тривалої роботи.

## 114 | Українська

- ▶ Під час роботи міцно тримайте прилад двома руками і зберігайте стійке положення. Двома руками Ви зможете надійніше тримати електроприлад.
- ▶ Закріплюйте оброблюваний матеріал. За допомогою затискного пристрою або лещат оброблюваний матеріал фіксується надійніше ніж при триманні його в руці.

### Опис продукту і послуг



**Прочитайте всі застереження і вказівки.**  
Недотримання застережень і вказівок може призвести до ураження електричним струмом, пожежі та/або серйозних травм.

Будь ласка, розгорніть сторінку із зображенням приладу і тримайте її перед собою увесь час, коли будете читати інструкцію.

#### Призначення приладу

Електроприлад призначений для сухого шліфування деревини, пластмаси, металів, шпаклівки та поверхонь з лакофарбовим покриттям.

Прилади з електронною системою регулювання придатні також і для полірування.

### Зображені компоненти

Нумерація зображених компонентів посилається на зображення електроприладу на сторінці з малюнком.

- 1 Додаткова рукоятка (з ізолюваною поверхнею)\*
- 2 Гвинт до додаткової рукоятки\*
- 3 Коліщатко для встановлення частоти коливань (GEX 125 AC/GEX 150 AC)
- 4 Вимикач
- 5 Кнопка фіксації вимикача
- 6 Контейнер для пилу в компл. (Microfilter System)\*
- 7 Ключ-шестигранник
- 8 Опорна шліфувальна тарілка
- 9 Рукоятка (з ізолюваною поверхнею)
- 10 Шліфувальна шкурка\*
- 11 Гвинт до опорної шліфувальної тарілки
- 12 Кріплення контейнера для пилу\*
- 13 Пластмасова засувка
- 14 Випускний патрубок
- 15 Фіксаторний важіль контейнера для пилу\*
- 16 Фільтр (Microfilter System)\*
- 17 Відсмоктувальний адаптер\*
- 18 Відсмоктувальний шланг\*
- 19 Мішок для пилу\*

\*Зображене або описане приладдя не входить в стандартний обсяг поставки. Повний асортимент приладдя Ви знайдете в нашій програмі приладдя.

### Технічні дані

Ексцентрикова шліфмашина						
GEX ... Professional		125 A	125 AC	125 AC	150 AC	150 AC
Товарний номер	0 601 ...	372 0..	372 4..	372 5..	372 6..	372 7..
Контейнер для пилу в комплекті поставки		–	●	–	●	–
Встановлення частоти коливань		–	●	●	●	●
Ном. споживана потужність	Вт	340	340	340	340	340
Кількість обертів на холостому ходу	хвил. <sup>-1</sup>	12000	4500–12000	4500–12000	4500–12000	4500–12000
Частота вібрації на холостому ходу	хвил. <sup>-1</sup>	24000	9000–24000	9000–24000	9000–24000	9000–24000
Діаметр кола вібрації	мм	5,0	5,0	5,0	4,0	4,0
Діаметр опорної шліфувальної тарілки	мм	125	125	125	150	150
Вага відповідно до EPTA-Procedure 01/2003	кг	1,9	2,0	2,0	2,1	2,1
Клас захисту		□/II	□/II	□/II	□/II	□/II

Параметри зазначені для номінальної напруги [U] 230 В. При інших значеннях напруги, а також у специфічному для країни виконанні можливі інші параметри.

Будь ласка, зв'яжіть на товарний номер, зазначений на заводській таблиці Вашого електроприладу. Торговельна назва деяких приладів може розрізнятися.

### Інформація щодо шуму і вібрації

Рівень шумів визначений відповідно до європейської норми EN 60745.

Оцінений як А рівень звукового тиску від приладу становить, як правило 75 дБ(А). Похибка K = 3 дБ. Рівень шуму при роботі може перевищувати 80 дБ(А).

#### Вдягайте навушники!

Загальна вібрація (векторна сума трьох напрямків), визначена відповідно до EN 60745:  
вібрація  $a_h = 4,0 \text{ м/с}^2$ , похибка  $K = 1,5 \text{ м/с}^2$ .

Зазначений в цих вказівках рівень вібрації вимірювався за процедурою, визначеною в EN 60745; нею можна користуватися для порівняння приладів. Він придатний також і для попередньої оцінки вібраційного навантаження. Зазначений рівень вібрації стосується головних робіт, для яких застосовується електроприлад. Однак при застосуванні електроприладу для інших робіт, роботі з іншими робочими інструментами або при недостатньому технічному обслуговуванні рівень вібрації може бути іншим. В результаті вібраційне навантаження протягом всього інтервалу використання приладу може значно зростати.

Для точної оцінки вібраційного навантаження треба враховувати також і інтервали часу, коли прилад вимкнтий або, хоч і увімкнтий, але саме не в роботі. Це може значно зменшити вібраційне навантаження протягом всього інтервалу використання приладу.

Визначте додаткові заходи безпеки для захисту від вібрації працюючого з приладом, як напр.: технічне обслуговування електроприладу і робочих інструментів, нагрівання рук, організація робочих процесів.

### Заява про відповідність

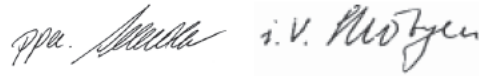
Ми заявляємо під нашу виключну відповідальність, що описаний в «Технічні дані» продукт відповідає таким нормам або нормативним документам: EN 60745 у відповідності до положень директив 2004/108/ЕС, 2006/42/ЕС.

Технічні документи в:

Robert Bosch GmbH, PT/ESC,  
D-70745 Leinfelden-Echterdingen

Dr. Egbert Schneider  
Senior Vice President  
Engineering

Dr. Eckerhard Strötgen  
Head of Product  
Certification



Robert Bosch GmbH, Power Tools Division  
D-70745 Leinfelden-Echterdingen  
Leinfelden, 15.12.2010

### Монтаж

► **Перед будь-якими маніпуляціями з електроприладом витягніть штепсель з розетки.**

#### Заміна шліфувальної шкурки (див. мал. А)

Перед закріпленням нової шліфувальної шкурки прочистіть опорну шліфувальну тарілку **8** від забруднень і пилу, напр., за допомогою щітки.

Поверхня опорної шліфувальної тарілки **8** покрита липучкою, що дозволяє швидко та без ускладнень закріплювати абразивну шкурку.

Притисніть абразивну шкурку **10** міцно до нижнього боку опорної шліфувальної тарілки **8**.

Для забезпечення оптимального відсмоктування слідкуйте за тим, щоб отвори в абразивній шкурці збіглися з отворами на шліфувальному крузі.

### Вибір абразивної шкурки

В залежності від оброблюваного матеріалу і інтенсивності знімання матеріалу з поверхні існують різні шліфувальні шкурки:

	Матеріал	Використання	Зернистіть
<b>best for Paint</b>	- Фарба	Для знімання фарби	груба 40
	- Лак		60
	- Наповнювач	Для зачищення ґрунтовки (напр., для згладжування мазків, крапель фарби і патьоків фарби)	середня 80
	- Шпатлев		100
			120
		Для кінцевого зачищення ґрунтовки перед фарбуванням	дрібна 180
		240	
		320	
		400	

116 | Українська

Матеріал	Використання	Зернистість		
<b>best expert Wood</b> <b>best Wood</b>	Expert for Wood – Всі матеріали з деревини (напр., тверді породи деревини, м'які породи деревини, деревостружкові плити, будівельні плити)	Для чорного шліфування, напр., шершавих, необструганих балок і дощок	груба 40 60	
	Best for Wood – Тверді породи деревини – Деревостружкові плити – Будівельні плити – Металеві матеріали	Для чистового і тонкого шліфування деревини	середня 80 100 120	
			дрібна 180 240 320 400	
	<b>best Stone</b>	– Автомобільний лак – Камінь – Мармур – Граніт	Для попереднього шліфування Для профільного шліфування і зняття фасок	груба 80 середня 100 120
		– Кераміка – Скло – Багат шарове скло – Склопластик	Для тонкого шліфування при формуванні	дрібна 180 240 320 400
		Для полірування і закруглення країв	дуже дрібна 600 1200	

### Вибір опорної шліфувальної тарілки

В залежності від застосування електроприлад може працювати з опорними шліфувальними тарілками різної твердості:

- М'яка опорна шліфувальна тарілка: придатний для полірування та обережного шліфування, в тому числі опуклих поверхонь.
- Опорна шліфувальна тарілка середньої твердості: використовується універсально для всіляких шліфувальних робіт.
- Тверда опорна шліфувальна тарілка: висока потужність, для обробки рівних поверхонь.

### Заміна опорної шліфувальної тарілки (див. мал. В)

**Вказівка:** негайно міняйте пошкоджену опорну шліфувальну тарілку **8**.

Зніміть абразивну шкурку/полірувальний інструмент. Повністю викрутіть гвинт **11** і зніміть опорну шліфувальну тарілку **8**. Поставте нову опорну шліфувальну тарілку **8** і добре затягніть гвинт.

**Вказівка:** Коли будете надівати опорну шліфувальну тарілку, слідкуйте за тим, щоб зубчики повідка зайшли в пази опорної шліфувальної тарілки.

### Відсмоктування пилу/тирси/стружки

- ▶ Пил таких матеріалів, як напр., лакофарбових покриттів, що містять свинець, деяких видів деревини, мінералів і металу, може бути небезпечним для здоров'я. Торкання або вдихання пилу може викликати у Вас або у осіб, що знаходяться поблизу, алергічні реакції та/або захворювання дихальних шляхів.

Певні види пилу, як напр., дубовий або буковий пил, вважаються канцерогенними, особливо в сполученні з добавками для обробки деревини (хромат, засоби для захисту деревини). Матеріали, що містять азбест, дозволяється обробляти лише спеціалістам.

- За можливістю використовуйте придатний для матеріалу відсмоктувальний пристрій.
- Слідкуйте за доброю вентиляцією на робочому місці.
- Рекомендується вдягати респіраторну маску з фільтром класу P2.

Додержуйтеся приписів щодо оброблюваних матеріалів, що діють у Вашій країні.

- ▶ **Уникайте накопичення пилу на робочому місці.** Пил може легко займатися.

### Інтегрована система відсмоктування з контейнером для пилу (див. мал. С1 – С4)

Перед монтажем контейнера для пилу **6** витягніть пластмасову засувку **13**. Встановіть контейнер для пилу **6** на випускний патрубок **14**, щоб він зайшов у зачеплення. Слідкуйте за тим, щоб пластмасова засувка **13** зайшла у зачеплення в кріпленні **12**.

Щоб випорожнити контейнер для пилу **6**, натисніть на фіксаторний важіль **15**, що знаходиться збоку контейнера для пилу (●). Зніміть контейнер для пилу, потягнувши його донизу (⊕).

Перед тим, як відкривати контейнер для пилу **6**, постукайте ним об тверду поверхню, як це показано на малюнку, щоб струсити пил з фільтра.

Візьміться за поглиблення на контейнері для пилу **6**, підніміть фільтр **16** угору і випорожніть контейнер. Прочистіть пластини фільтра **16** м'якою щіточкою.



**Зовнішнє відсмоктування (див. мал. D)**

Встроміть під'єднувач шланга **17** на випускний патрубок **14**. Слідкуйте за тим, щоб фікаторні важелі під'єднувача шланга увійшли в зачеплення. На під'єднувач шланга **17** можна вдягати витяжний шланг з діаметром 19 мм.

Щоб зняти під'єднувач шланга **17**, стисніть ззаду його важелі і потягніть його.

Пилівідсмоктувач повинен бути придатним для роботи з оброблюваним матеріалом.

Для відсмоктування особливо шкідливого для здоров'я, канцерогенного або сухого пилу потрібний спеціальний пилівідсмоктувач.

**Власна система відсмоктування з пилозбірним мішечком (див. мал. E)**

При невеликих роботах можна під'єднати мішок для пилу (приладдя) **19**.

Перед монтажем мішка для пилу **19** витягніть пластмасову засувку **13**. Міцно надіньте штуцер мішка для пилу на випускний патрубок **14**. Слідкуйте за тим, щоб пластмасова засувка **13** зайшла у зачеплення в кріпленні, що передбачене для цього на мішку для пилу **19**.

Своєчасно спорожнюйте пилозбірний мішечок **19** для забезпечення оптимального відсмоктування пилу.

**Додаткова рукоятка**

Додаткова рукоятка **1** забезпечує зручну роботу та оптимальний розподіл зусилля, насамперед при великій товщині знімання матеріалу.

Закріпіть додаткову рукоятку **1** на корпусі за допомогою гвинта **2**.

**Робота****Початок роботи**

- ▶ **Зважайте на напругу в мережі! Напруга джерела струму повинна відповідати значенню, що зазначене на таблиці з характеристиками електроприладу. Електроприлад, що розрахований на напругу 230 В, може працювати також і при 220 В.**

**Вмикання/вимикання**

Щоб увімкнути електроприлад, натисніть на вимикач **4** і тримайте його натиснутим.

Щоб зафіксувати натиснутий вимикач **4**, натисніть на кнопку фіксації **5**.

Щоб вимкнути електроприлад, відпустіть вимикач **4** або, якщо він зафіксований кнопкою фіксації **5**, коротко натисніть на вимикач **4** та знову відпустіть його.

**Встановлення частоти коливань (GEX 125 AC/GEX 150 AC)**

За допомогою коліщатка для встановлення частоти коливань **3** можна встановлювати частоту коливань також і під час роботи.

- 1–2 низька частота коливань
- 3–4 середня частота коливань
- 5–6 висока частота коливань

Необхідна частота коливань залежить від матеріалу і умов роботи, її можна визначити практичним способом.

Постійна електроніка забезпечує майже однакову частоту коливань при роботі на холостому ходу і під навантаженням; це забезпечує рівномірну продуктивність. Після тривалої роботи на низькій частоті коливань дайте електроприладу попрацювати для охолодження приладу. З хвил. з максимальною частотою коливань на холостому ходу.

**Гальмо опорної шліфувальної тарілки**

Інтегроване гальмо опорної шліфувальної тарілки зменшує частоту коливань на холостому ходу і при приставлянні електроприладу до оброблюваної деталі запобігає таким чином виникненню слідів обробки.

Якщо з часом частота коливань холостого ходу буде постійно збільшуватися, пошкоджена опорна шліфувальна тарілка і її треба поміняти, або зносилося гальмо опорної шліфувальної тарілки треба міняти в авторизованій майстерні електроприладів Bosch.

**Вказівки щодо роботи**

- ▶ **Перед будь-якими маніпуляціями з електроприладом витягніть штепсель з розетки.**
- ▶ **Перш, ніж покласти електроприлад, зачекайте, поки він не зупиниться.**

**Шліфування поверхонь**

Увімкніть електроприлад, приставте його всією шліфувальною поверхнею до оброблюваної основи та водіть ним з помірним натискуванням по оброблюваній заготовці.

Продуктивність роботи і характер шліфованої поверхні істотно залежать від обраної абразивної шкурки, встановленої частоти коливань (GEX 125 AC/GEX 150 AC) і сили притискування.

Лише бездоганні шліфувальні шкурки забезпечують високу продуктивність шліфування і бережуть електроприлад.

Щоб шліфувальної шкурки вистачило на довше, слідкуйте за рівномірним натискуванням.

Занадто сильне натискування не підвищує продуктивність шліфування, а лише призводить до скорішого зношення електроприладу і шліфувальної шкурки.

Не використовуйте шліфувальну шкурку, якою оброблявся метал, для інших матеріалів.

Використовуйте лише оригінальне шліфувальне приладдя Bosch.

**Чорнове шліфування**

Надіньте абразивну шкурку грубої зернистості.

Лише злегка натискуйте на електроприлад, щоб він працював на високій частоті коливань та знімав багато матеріалу.

## 118 | Română

**Тонке шліфування**

Надніть абразивну шкурку тонкої зернистості.

Невеликим варіюванням сили притискування або перемиканням частоти коливань (GEX 125 AC/GEX 150 AC) Ви можете зменшити кількість коливань опорної шліфувальної тарілки при збереженні ексцентрикового руху.

Водіть електроприладом плоскими кругами або наперемінно уздовж і поперек по всій оброблюваній поверхні, помірно натискуючи на нього. Не перекошуйте електроприлад, щоб не прорізати наскрізь оброблювану заготовку, напр., шпон.

Після закінчення робочої операції вимкніть електроприлад.

**Полірування (GEX 125 AC/GEX 150 AC)**

Для полірування вивітрених лакованих поверхонь або подряпин (напр., на акриловому склі) електроприлад може працювати з відповідним полірувальним знаряддям, як напр., овчинним ковпаком, полірувальним повстяним кругом або полірувальною губкою (приладдя).

Встановіть для полірування малу кількість коливань (ступінь 1 – 2), щоб запобігти надмірному нагріванню поверхні. Нанесіть політуру на дещо меншу поверхню, ніж та, яку Ви збираєтеся полірувати. Розподіліть полірувальний засіб за допомогою відповідного полірувального інструмента, рухаючись навхрест або кругами з помірним натискуванням.

Не давайте полірувальному засобу висохнути на поверхні, оскільки поверхня може пошкодитися. Не піддавайте поверхню, яку Ви поліруєте, впливу прямого сонячного проміння.

Для забезпечення високої якості полірування регулярно очищайте полірувальні інструменти. Промивайте полірувальні інструменти м'яким миючим засобом і теплою водою, не використовуйте розріджувачі.

**Технічне обслуговування і сервіс****Технічне обслуговування і очищення**

- ▶ **Перед будь-якими маніпуляціями з електроприладом витягніть штепсель з розетки.**
- ▶ **Щоб електроприлад працював якісно і надійно, тримайте прилад і вентиляційні отвори в чистоті.**

Якщо незважаючи на ретельну технологію виготовлення і перевірки прилад все-таки вийде з ладу, його ремонт дозволяється виконувати лише в авторизованій сервісній майстерні для електроприладів Bosch.

При всіх запитаннях і при замовленні запчастин, будь ласка, обов'язково зазначайте 10-значний товарний номер, що знаходиться на заводській табличці електроприладу.

**Сервісна майстерня і обслуговування клієнтів**

В сервісній майстерні Ви отримаєте відповідь на Ваші запитання стосовно ремонту і технічного обслуговування Вашого продукту. Малюнки в деталях і інформацію щодо запчастин можна знайти за адресою:

**www.bosch-pt.com**

Консультанти Bosch з радістю допоможуть Вам при запитаннях стосовно купівлі, застосування і налагодження продуктів і приладдя до них.

Гарантійне обслуговування і ремонт електроінструменту здійснюються відповідно до вимог і норм виготовлювача на території всіх країн лише у фірмових або авторизованих сервісних центрах фірми «Роберт Бош».

**ПОПЕРЕДЖЕННЯ!** Використання контрафактної продукції небезпечно в експлуатації і може мати негативні наслідки для здоров'я. Виготовлення і розповсюдження контрафактної продукції переслідується за Законом в адміністративному і кримінальному порядку.

**Україна**

ТОВ «Роберт Бош»

Сервісний центр електроінструментів

вул. Крайня, 1, 02660, Київ-60

Україна

Тел.: +38 (044) 4 90 24 07 (багатоканальний)

E-Mail: pt-service@ua.bosch.com

Офіційний сайт: www.bosch-powertools.com.ua

Адреса Регіональних гарантійних сервісних майстерень зазначена в Національному гарантійному талоні.

**Утилізація**

Електроприлади, приладдя і упаковку треба здавати на екологічно чисту повторну переробку.

Не викидайте електроінструменти в побутове сміття!

**Лише для країн ЄС:**

Відповідно до європейської директиви 2002/96/EC про відпрацьовані електро- і електронні прилади і її перетворення в національному законодавстві електроприлади, що вийшли з вживання, повинні здаватися окремо і утилізуватися екологічно чистим способом.

Можливі зміни.

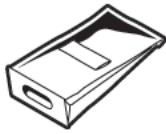
**Română****Instrucțiuni privind siguranța și protecția muncii****Indicații generale de avertizare pentru scule electrice**

**⚠️ AVERTISMENT** Citiți toate Indicațiile de avertizare și Instrucțiunile.

Nerespectarea indicațiilor de avertizare și a instrucțiunilor poate provoca electrocutare, incendii și/sau răni grave.

**Păstrați toate Indicațiile de avertizare și Instrucțiunile în vederea utilizării viitoare.**

Termenul de „sculă electrică” folosit în indicațiile de avertizare se referă la sculele electrice alimentate de la rețea (cu cablu de alimentare) și la sculele electrice cu acumulator (fără cablu de alimentare).



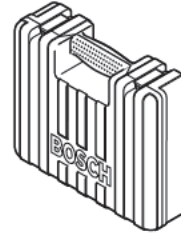
2 605 411 067 (3x)  
2 605 411 068 (10x)



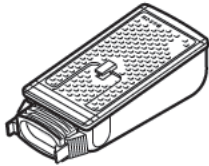
2 602 026 070



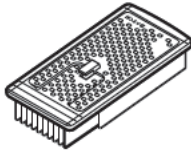
2 605 411 096



2 605 438 129



2 605 411 147



2 605 190 266

**GEX 125 A/  
GEX 125 AC**

**GEX 150 AC**



2 608 601 117

2 608 601 114



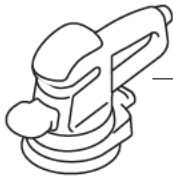
2 608 601 118

2 608 601 115



2 608 601 119

2 608 601 116



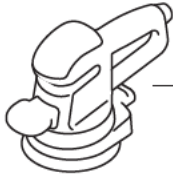
2 600 306 007



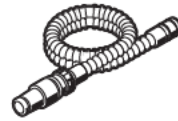
Ø 19 mm  
2 607 002 161 (3 m)  
2 607 002 162 (5 m)



GAS 25  
GAS 50  
GAS 50 M



2 600 306 007



Ø 19 mm  
2 600 793 009 (3 m)  
1 610 793 002 (5 m)

1 609 200 933



GAS 25  
GAS 50  
GAS 50 M