

Пневмоцилиндры серии 40N3G с присоединением по ГОСТ 15608-81

Исполнения: 1012, 1022, 1112, 1212, 1222, 1412, 1422

Диаметры: 50, 63, 80, 100, 125, 160, 200, 250 мм.

Длины ходов по заказу.

Международная компания Camozzi специально для России и стран СНГ разработала и поставляет пневматические цилиндры в соответствии с национальным стандартом ГОСТ 15608-81.

Современные технологии производства обеспечивают высокое качество пневмоцилиндров серии 40N3G, которые удачно дополняют широкий модельный ряд пневмоаппаратуры Camozzi для российских потребителей.

Конструкция цилиндров 40N3G проста и надежна, не требует текущего обслуживания и рассчитана на тяжелые условия эксплуатации строительных машин и механизмов в различных климатических условиях. Цилиндры Camozzi 40N3G предназначены для укомплектования отечественного оборудования и монтируются на существующие крепежные места.



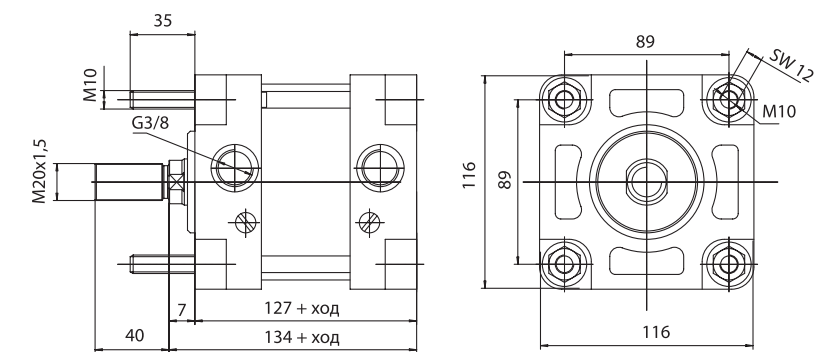
ПНЕВМОЦИЛИНДРЫ. СЕРИЯ 40N3G

Серийно изготавливаемые исполнения – 1012 (Ø 100), 1412 (Ø 100).
Другие исполнения согласовываются с Вашим менеджером и изготавливаются по специальному заказу.

Основные сведения

Действие	двухсторонний
Материалы	крышки: алюминиевое литье, гильза: анодированный алюминий, шток: нержавеющая сталь шпильки: оцинкованная сталь, уплотнения: специальные материалы
Диаметр	Ø 50, 63, 80, 100, 125, 160, 200, 250
Ход	по заказу
Установка	в любом положении
Рабочая температура	-40 ÷ 80°C
Условия эксплуатации	УХЛ – умеренный и холодный климат на открытом воздухе
Рабочее давление	до 10 атм.

Исполнение 1012. Крепление на удлиненных шпильках

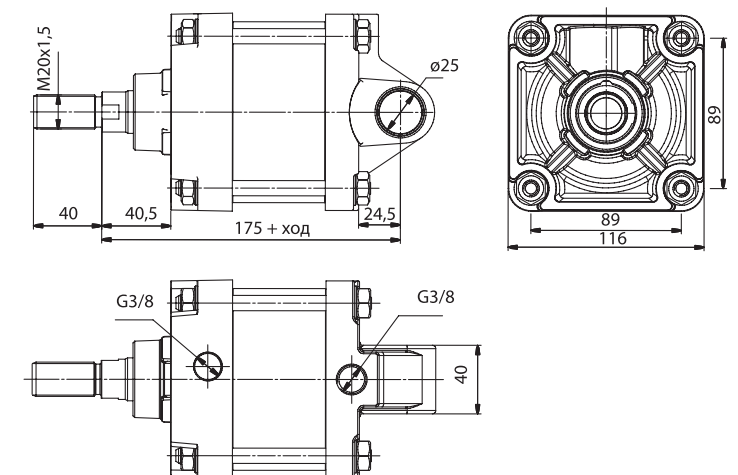


Кодировка цилиндров 40N3G (исполнение 1012)

40N3G - 100 - 200 - 1012

40N3G	»	СЕРИЯ 40N3G. ПРИСОЕДИНИТЕЛЬНЫЕ И ГАБАРИТНЫЕ РАЗМЕРЫ ПО ГОСТ 15608-81, ДВУХСТОРОННЕГО ДЕЙСТВИЯ
100	»	ДИАМЕТР, ММ.
200	»	ХОД, ММ.
1012	»	ИСПОЛНЕНИЕ. КРЕПЛЕНИЕ НА УДЛИНЕННЫХ ШПИЛЬКАХ. 1012 – НАРУЖНАЯ РЕЗЬБА ШТОКА

Исполнение 1412. Крепление на проушине



Кодировка цилиндров 40N3G (исполнение 1412)

40N3G - 100 - 200 - 1412

40N3G	»	СЕРИЯ 40N3G. ПРИСОЕДИНИТЕЛЬНЫЕ И ГАБАРИТНЫЕ РАЗМЕРЫ ПО ГОСТ 15608-81, ДВУХСТОРОННЕГО ДЕЙСТВИЯ
100	»	ДИАМЕТР, ММ.
200	»	ХОД, ММ.
1412	»	ИСПОЛНЕНИЕ. КРЕПЛЕНИЕ НА ПРОУШИНЕ 1412 – НАРУЖНАЯ РЕЗЬБА ШТОКА