

Схемы и детали сборки станка токарно-фрезерного модели «КОРВЕТ 407»

Схема узла передней бабки станка «КОРВЕТ 407»

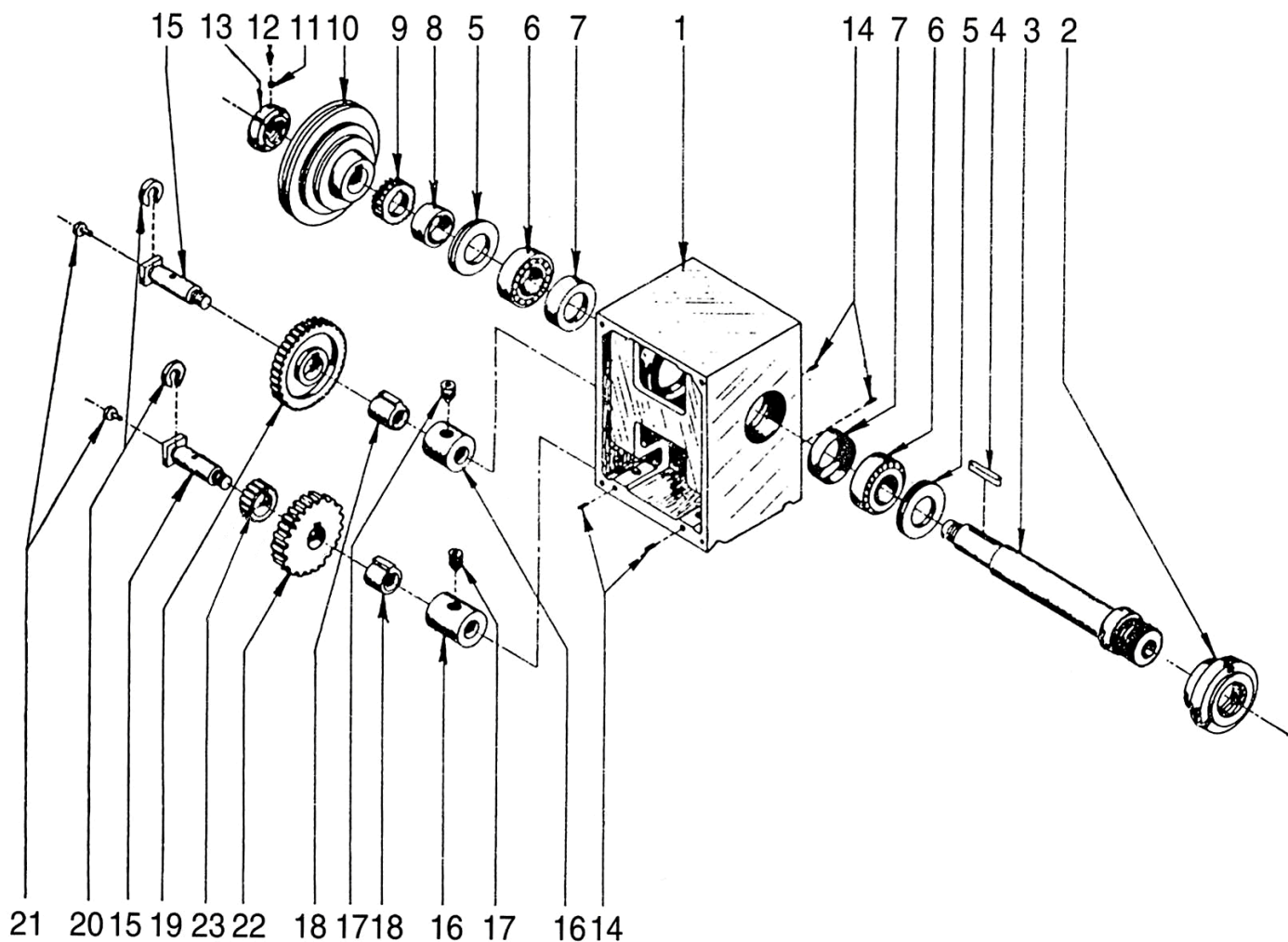


Рис. 1

Детали сборки узла передней бабки станка «КОРВЕТ 407» (Рис. 1)

*- позиция по схеме сборки

№*	Код	Наименование детали	№*	Код	Наименование детали
1	200823	Корпус передней бабки	13	200835	Гайка
2	200824	Фланец	14	200873	Винт
3	200825	Шпиндель	15	200837	Вал
4	200826	Шпонка	16	200838	Втулка распорная
5	200827	Сальник	17	200834	Винт
6	200828	Шарикоподшипник	18	200840	Втулка
7	200829	Крышка	19	200841	Шестерня 80Т
8	200830	Кольцо распорное	20	200842	Кольцо стопорное
9	200831	Шестерня 40Т	21	200843	Масленка
10	200832	Шкив	22	200844	Шестерня 40Т
11	200833	Втулка	23	200845	Шестерня 28Т
12	200834	Винт			

Схема сборки узла привода станка «КОРВЕТ 407»

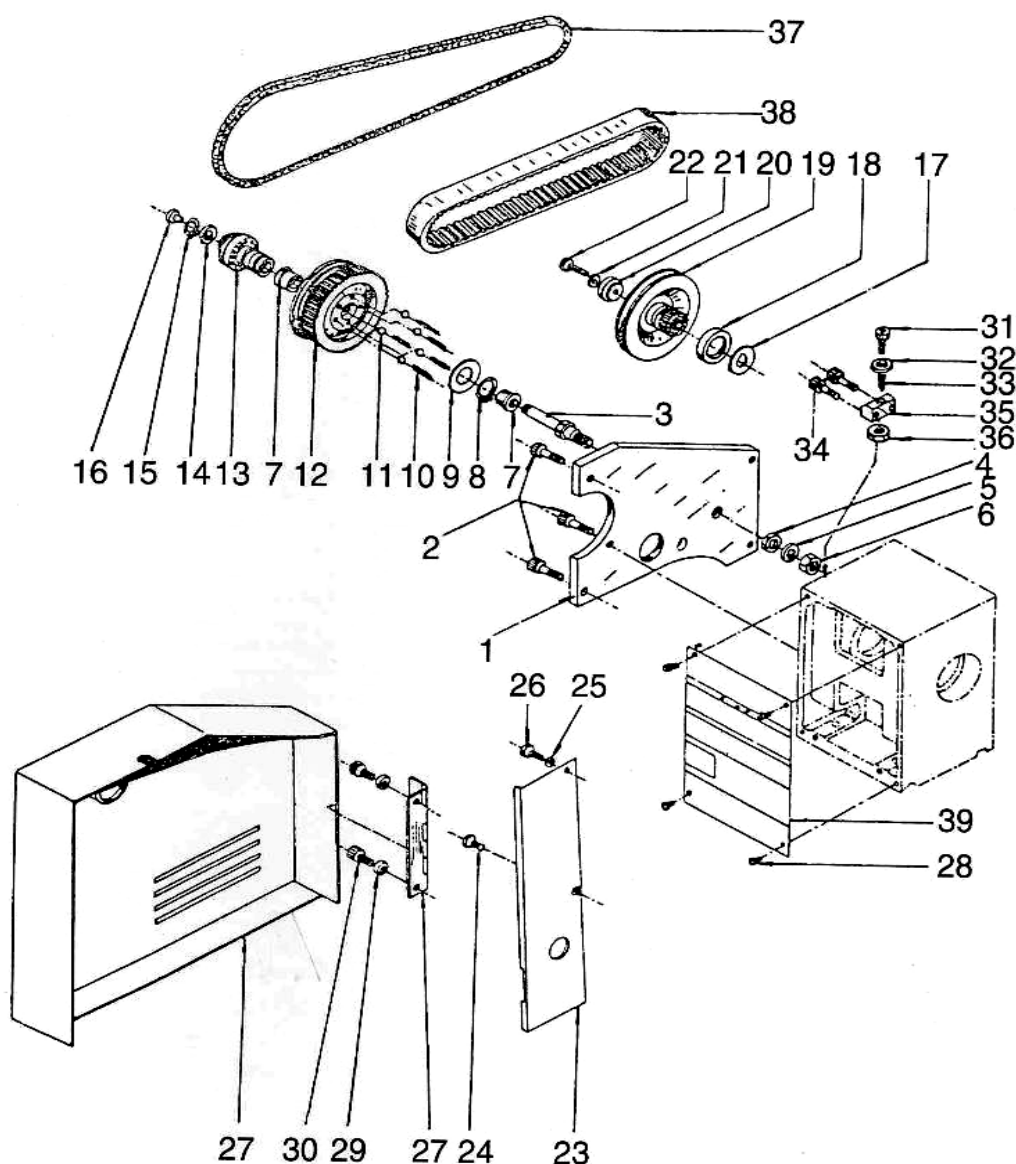


Рис. 2

Детали сборки узла привода станка «КОРВЕТ 407» (Рис. 2)

*- позиция по схеме сборки

№*	Код	Наименование детали	№*	Код	Наименование детали
1	200846	Плита	21	200866	Шайба
2	200847	Болт	22	200867	Винт
3	200848	Вал	23	200868	Крышка
4	200849	Шайба	24	200869	Винт
5	200850	Шайба	25	200870	Шайба
6	200851	Гайка	26	200871	Винт
7	200852	Втулка	27	200872	Кожух с шарниром
8	200853	Кольцо упорное	28	200873	Винт
9	200854	Шайба	29	200874	Шайба
10	200855	Пружина	30	200875	Винт
11	200996	Шарик	31	200867	Винт
12	200857	Шкив	32	200874	Шайба
13	200858	Шкив	33	200878	Пружина
14	200859	Шайба	34	200879	Винт
15	200860	Кольцо стопорное	35	200880	Блок зажимной
16	201088	Масленка	36	200881	Гайка
17	200862	Шайба регулировочная	37	200882	Ремень клиновой
18	200863	Манжета	38	200883	Ремень зубчатый
19	200864	Шкив	39	200884	Плита
20	200865	Шайба			

Схема сборки узла натяжения станка «КОРВЕТ 407»

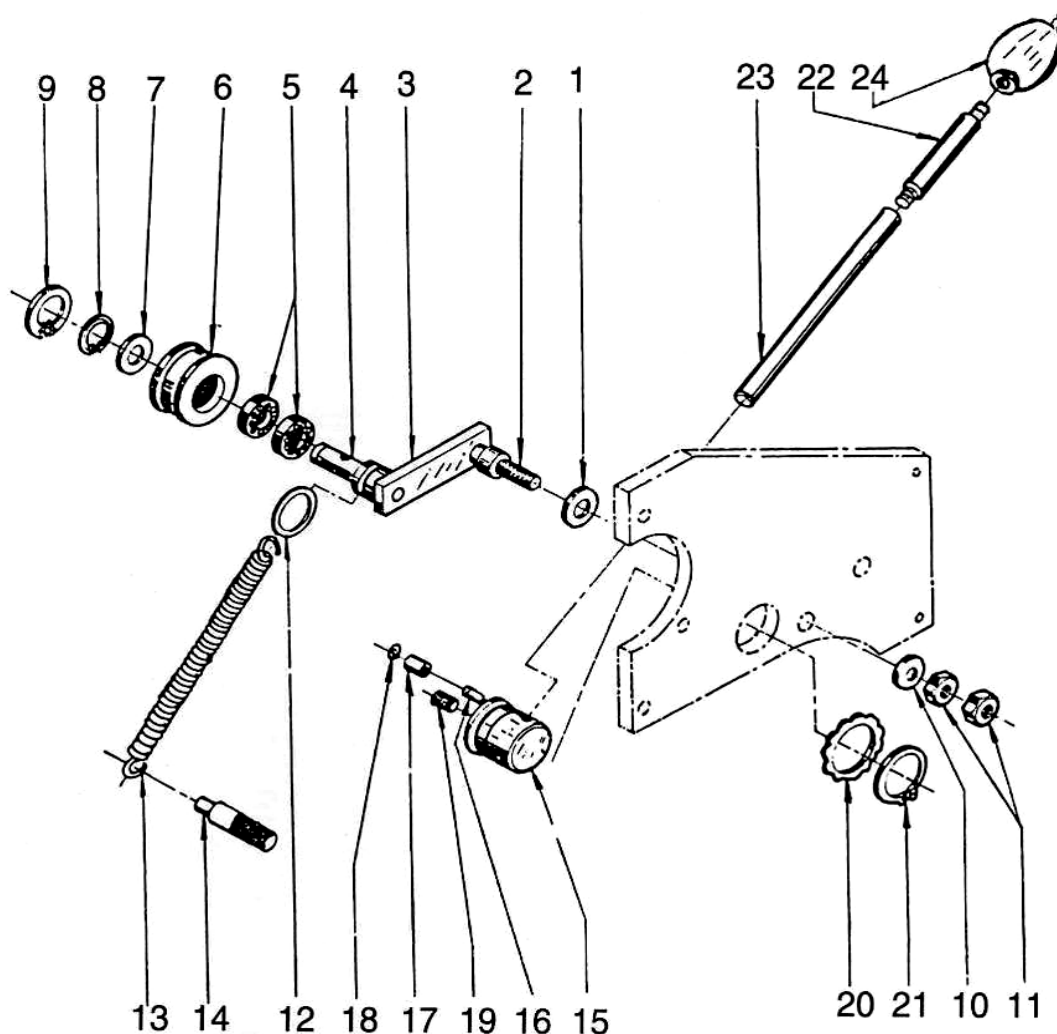


Рис. 3

Детали сборки узла натяжения станка «КОРВЕТ 407» (Рис. 3)

*- позиция по схеме сборки

№*	Код	Наименование детали	№*	Код	Наименование детали
1	200885	Шайба	13	200897	Пружина
2	200886	Шпилька резьбовая	14	200898	Шпилька резьбовая
3	200887	Скоба рычага	15	200899	Привод
4	200888	Рычаг	16	200900	Штифт
5	200889	Подшипник	17	200901	Втулка
6	200890	Ролик	18	200902	Кольцо упорное
7	200891	Шайба	19	200903	Винт
8	200892	Кольцо упорное	20	200904	Шайба гофрированная
9	200893	Кольцо упорное	21	200905	Кольцо упорное
10	200894	Шайба	22	200906	Рычаг
11	200851	Гайка	23	200907	Рычаг
12	200896	Шайба	24	200908	Головка рычага

Схема сборки узла настройки станка «КОРВЕТ 407»

Установка шестерни (6) и промежуточных шестерен (120 и 127) для нарезания резцом **дюймовой** резьбы

Установка шестерни (6) и промежуточных шестерен (120 и 127) для нарезания резцом **метрической** резьбы

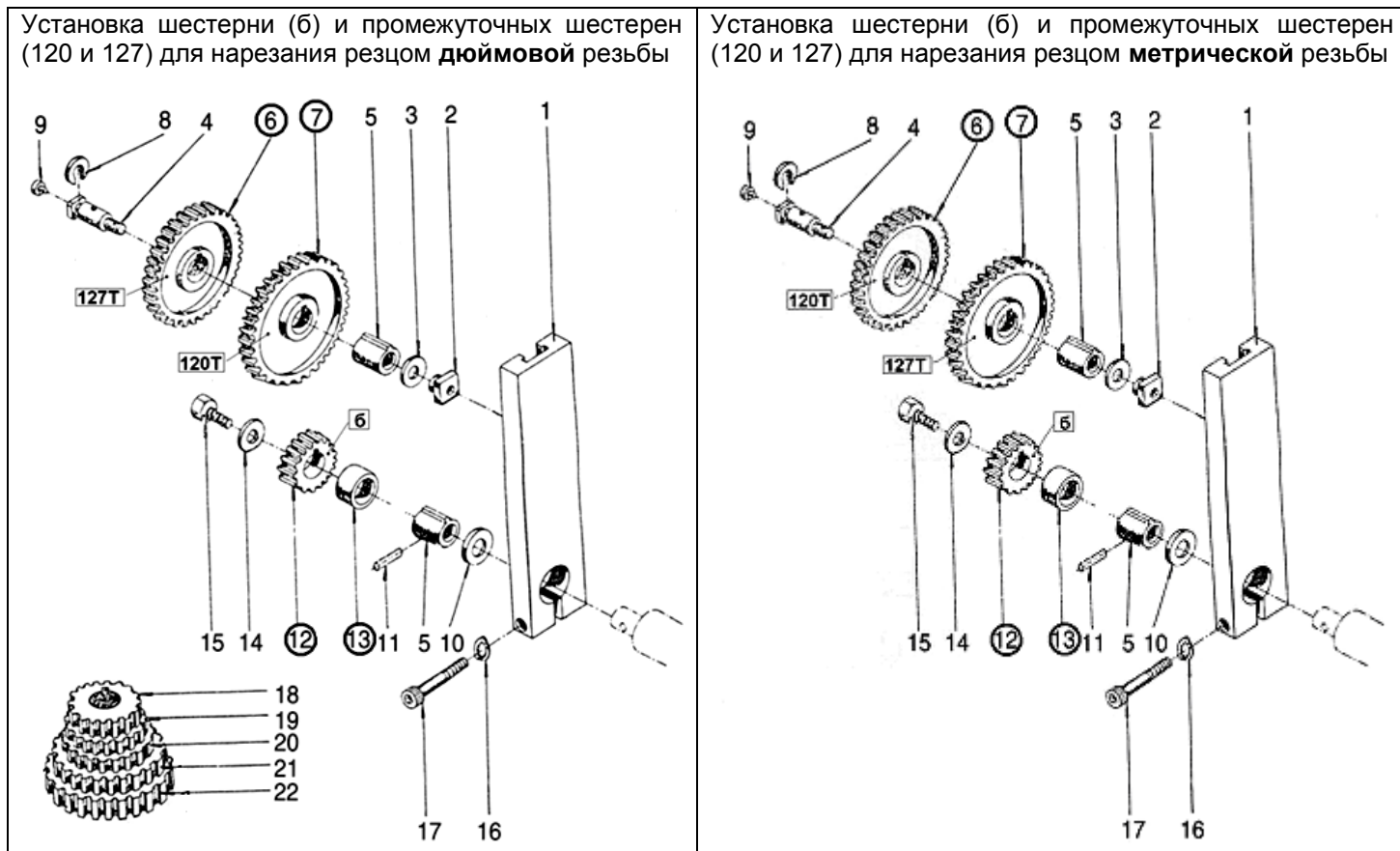


Рис. 4

Детали сборки узла настройки станка «КОРВЕТ 407» (Рис. 4)

*- позиция по схеме сборки

№*	Код	Наименование детали	№*	Код	Наименование детали
1	200909	Кронштейн	12	200930	Шестерня 60Т
2	200910	Т-гайка	13	200921	Кольцо распорное
3	200874	Шайба	14	200874	Шайба
4	200912	Вал	15	200875	Винт
5	200913	Втулка	16	200866	Шайба
6	200914	Шестерня 127Т	17	200925	Винт
7	200915	Шестерня 120Т	18	200920	Шестерня 30Т
8	200916	Шайба	19	200920	Шестерня 30Т
9	201088	Масленка	20	200927	Шестерня 36Т
10	200894	Шайба	21	200928	Шестерня 42Т
11	200919	Штифт	22	200929	Шестерня 45Т

Схема сборки узлов и деталей электрооборудования станка «КОРВЕТ 407»

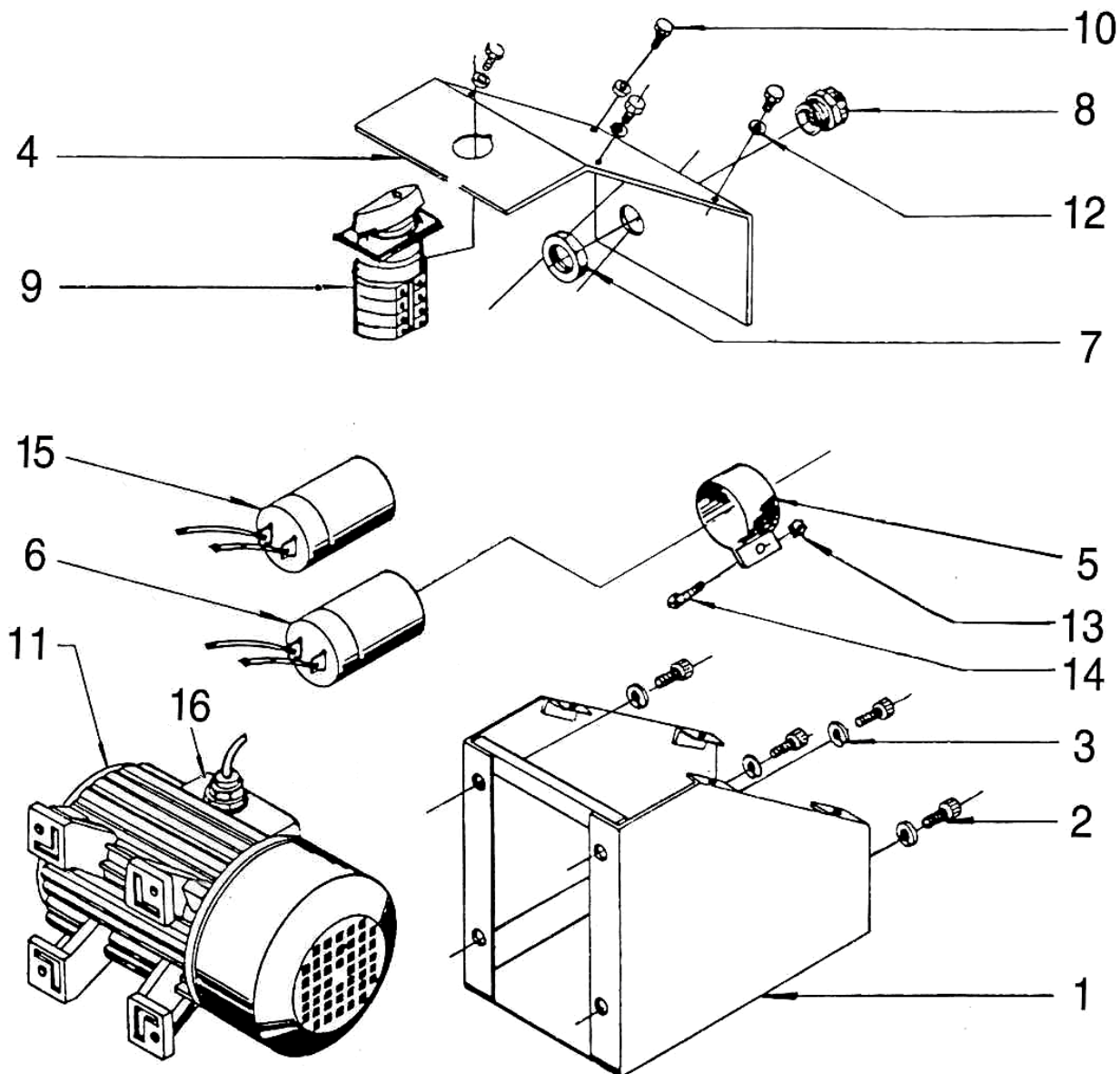


Рис. 5

Узлы и детали электрооборудования станка «КОРВЕТ 407» (Рис. 5)

*- позиция по схеме сборки

№*	Код	Наименование детали	№*	Код	Наименование детали
1	200932	Корпус	9	200940	Переключатель
2	200933	Винт	10	200941	Винт
3	200934	Шайба	11	200942	Двигатель
4	200935	Кожух	12	200943	Шайба
5	200936	Хомут конденсатора	13	200944	Гайка
6	200937	Конденсатор	14	200945	Винт
7	200938	Гайка	15	203008	Конденсатор
8	200939	Втулка	16	203010	Корпус конденсаторов (сбор)

Схема сборки коробки передач станка «КОРВЕТ 407»

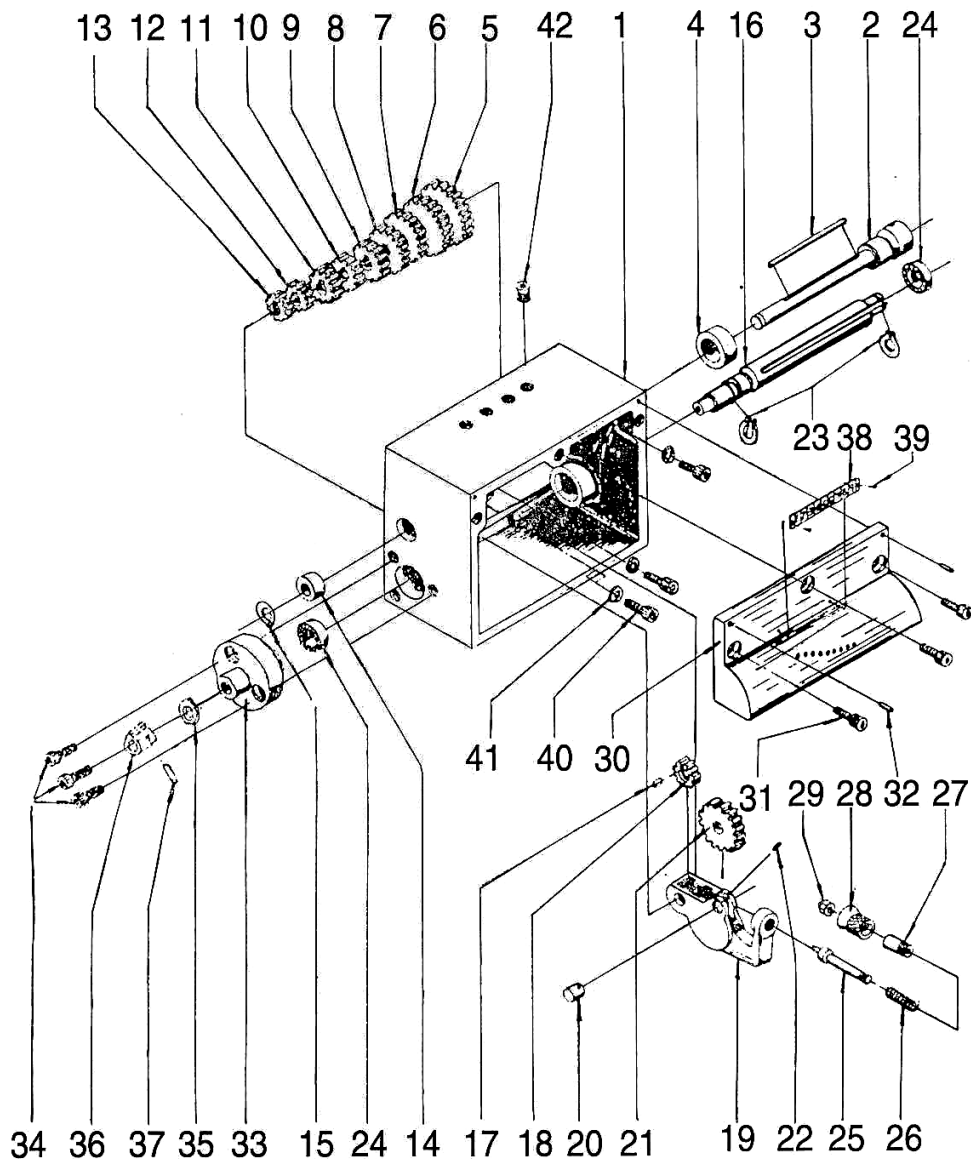


Рис. 6

Детали сборки узла коробки передач станка «КОРВЕТ 407» (Рис. 6)

*- позиция по схеме сборки

№*	Код	Наименование детали	№*	Код	Наименование детали
1	200946	Корпус коробки передач	22	200875	Винт
2	200947	Вал	23	200968	Кольцо упорное
3	200948	Шпонка	24	200969	Подшипник
4	200949	Втулка	25	200970	Плунжер
5	200950	Шестерня 28Т	26	200971	Пружина
6	200951	Шестерня 26Т	27	200972	Втулка
7	200952	Шестерня 24Т	28	200973	Ручка
8	200953	Шестерня 23Т	29	200851	Гайка
9	200954	Шестерня 22Т	30	200975	Панель передняя
10	200955	Шестерня 20Т	31	201078	Винт
11	200956	Шестерня 19Т	32	200977	Штифт
12	200957	Шестерня 18Т	33	200978	Фланец
13	200958	Шестерня 16Т	34	200875	Винт
14	200959	Втулка	35	200894	Шайба
15	200960	Кольцо упорное	36	200981	Втулка
16	200961	Вал	37	200919	Штифт
17	200962	Шпонка	38	200983	Планка
18	200963	Шестерня 16Т	39	200984	Заклепка
19	200964	Рычаг	40	200985	Винт
20	200965	Вал	41	200986	Шайба
21	200966	Шестерня 36Т	42	200987	Масленка

Схема сборки узла фартука станка «КОРВЕТ 407»

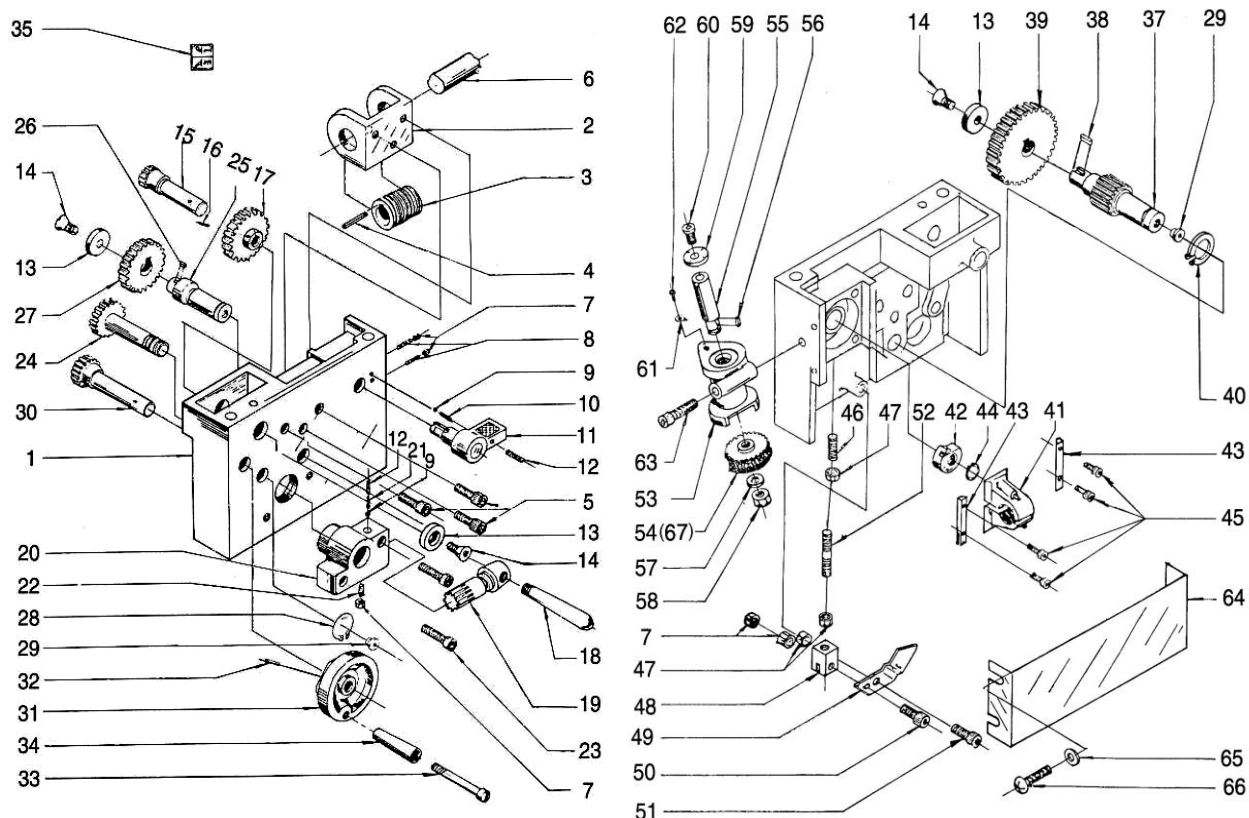


Рис. 7

Детали сборки узла фартука станка «КОРВЕТ 407» (Рис. 7)

*- позиция по схеме сборки

№*	Код	Наименование детали	№*	Код	Наименование детали
1	200988	Корпус фартука	34	201021	Ручка
2	200989	Скоба	35	201022	Шильдик
3	200990	Червяк	37	201023	Шестерня 18Т
4	200991	Шпонка	38	201024	Шпонка
5	200867	Винт	39	201025	Шестерня 42Т
6	200993	Винт ходовой	40	200860	Кольцо стопорное
7	200994	Гайка	41	201027	Полугайка
8	200995	Винт	42	201028	Кулачок стопорный
9	200996	Шарик стальной	43	201029	Направляющая
10	200997	Пружина	44	201030	Кольцо стопорное
11	200998	Ручка	45	201031	Винт
12	200999	Винт	46	201032	Винт
13	201000	Шайба	47	200944	Гайка
14	201001	Винт	48	201034	Блок управления
15	201002	Шестерня 12Т	49	201035	Планка соединительная
16	201003	Штифт пружинный	50	201036	Винт
17	201004	Шестерня 43Т	51	201037	Винт
18	201005	Ручка	52	201038	Винт
19	201006	Вал-шестерня 13Т	53	201039	Корпус резьбового диска
20	201007	Блок	54	201040	Колесо червячное 60Т
21	201008	Пружина	55	201041	Вал
22	200873	Винт	56	201042	Шпонка
23	201010	Винт	57	201043	Шайба
24	201011	Вал-шестерня 43Т	58	201044	Гайка
25	201012	Вал	59	201045	Диск
26	201013	Шпонка	60	201046	Винт
27	201014	Шестерня 41Т	61	201047	Указатель
28	201015	Кольцо	62	201048	Винт
29	201088	Масленка	63	201046	Винт
30	201017	Шестерня 17Т	64	201050	Кожух фартука
31	201018	Маховик	65	201051	Шайба
32	201019	Штифт пружинный	66	201052	Винт
33	201020	Винт	67	201049	Колесо червячное 56Т

Схема сборки узла суппортов станка «КОРВЕТ 407»

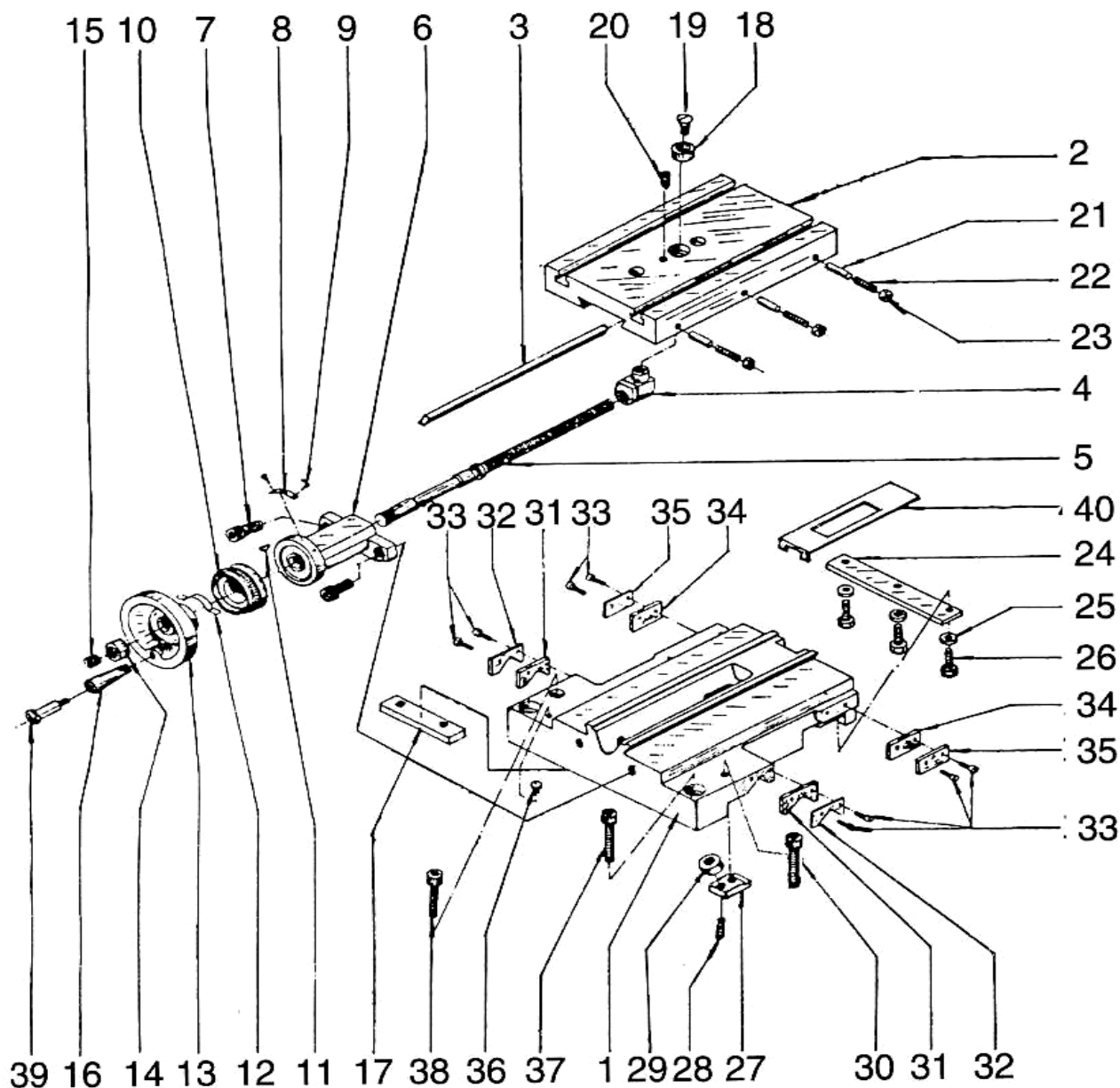


Рис. 8

Детали сборки узла суппортов станка «КОРВЕТ 407» (Рис. 8)

*- позиция по схеме сборки

№*	Код	Наименование детали	№*	Код	Наименование детали
1	201053	Суппорт	21	201073	Штифт
2	201054	Поперечный суппорт	22	200995	Винт
3	201055	Клин	23	201075	Гайка
4	201056	Гайка	24	201076	Блок скользящий
5	201057	Ходовой винт	25	201077	Шайба
6	201058	Корпус	26	201078	Винт
7	201037	Винт	27	201079	Зажим
8	201060	Пластина	28	200879	Винт
9	201061	Заклепка	29	200881	Гайка
10	201062	Лимб нониуса	30	200867	Винт
11	201063	Шпонка	31	201083	Накладка
12	201064	Пружина	32	201084	Прижим накладки
13	201065	Маховик	33	200834	Винт
14	201066	Гайка	34	201086	Накладка
15	201067	Винт	35	201087	Прижим накладки
16	201068	Ручка	36	201088	Масленка
17	201069	Блок скользящий	37	201089	Винт
18	201070	Втулка	39	200867	Винт
19	201071	Винт	40	201091	Фиксатор
20	201052	Винт			

Схема сборки узла поворотного суппорта станка «КОРВЕТ 407»

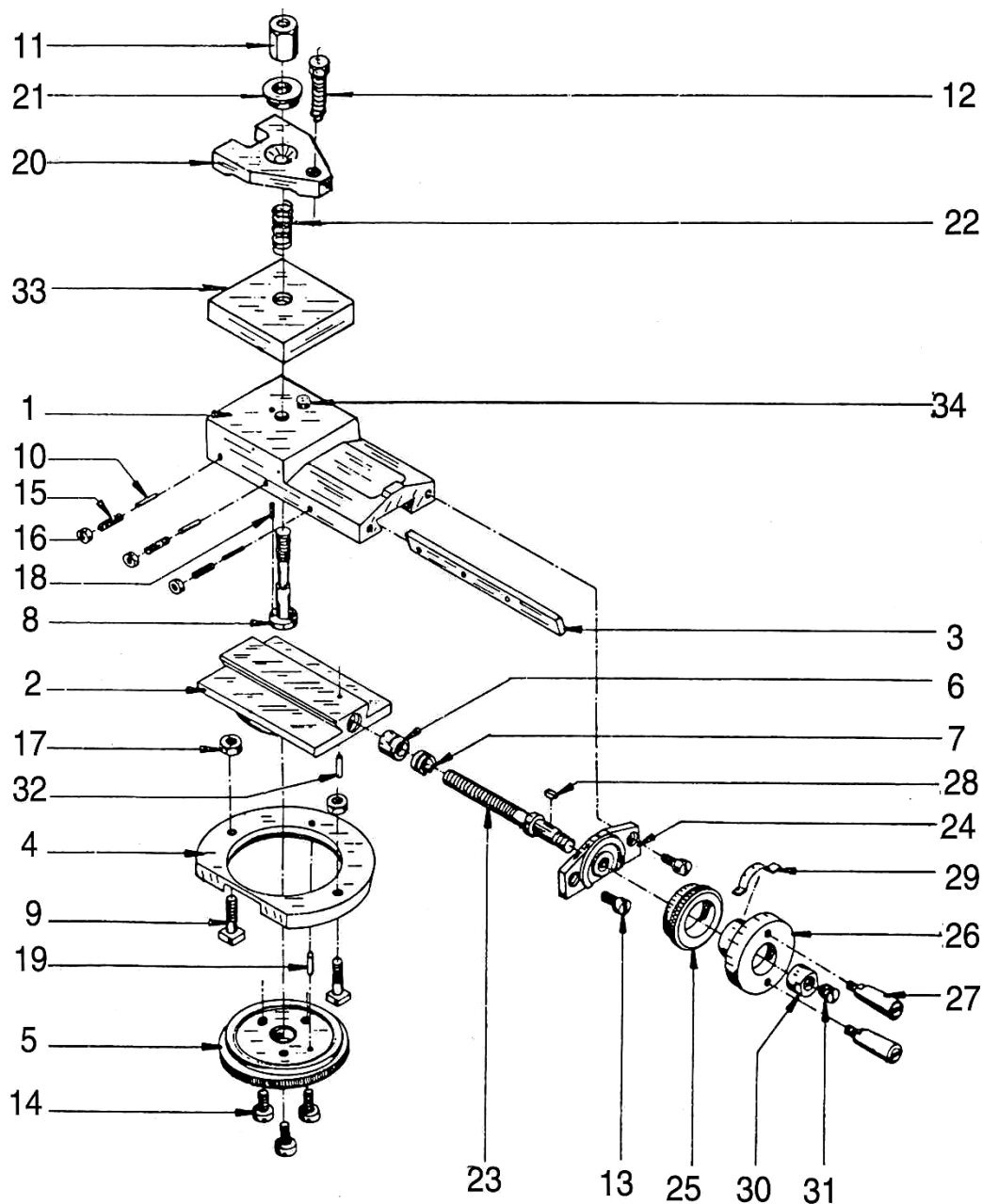


Рис. 9

Детали сборки узла суппортов станка «КОРВЕТ 407» (Рис. 9)

*- позиция по схеме сборки

№*	Код	Наименование детали	№*	Код	Наименование детали
1	201092	Направляющая продольная	18	201109	Штифт стопорный
2	201093	База	19	201110	Штифт стопорный
3	201094	Клин	20	201111	Зажим
4	201095	Кольцо зажимное	21	201043	Шайба
5	201096	Диск со шкалой	22	201113	Пружина
6	201097	Гайка ходового винта	23	201114	Ходовой винт
7	201098	Винт регулировочный	24	201115	Фланец ходового винта
8	201099	Винт	25	201116	Лимб
9	201100	Т-винт	26	201117	Маховик
10	201101	Штифт	27	201118	Ручка
11	201102	Гайка	28	201063	Шпонка
12	200847	Болт	29	201120	Пружина
13	200945	Винт	30	201121	Гайка
14	201071	Винт	31	201067	Винт
15	200873	Винт	32	201123	Штифт стопорный
16	201075	Гайка	33	201124	Плита
17	200881	Гайка	34	201125	Штифт

Схема сборки узла задней бабки станка «КОРВЕТ 407»

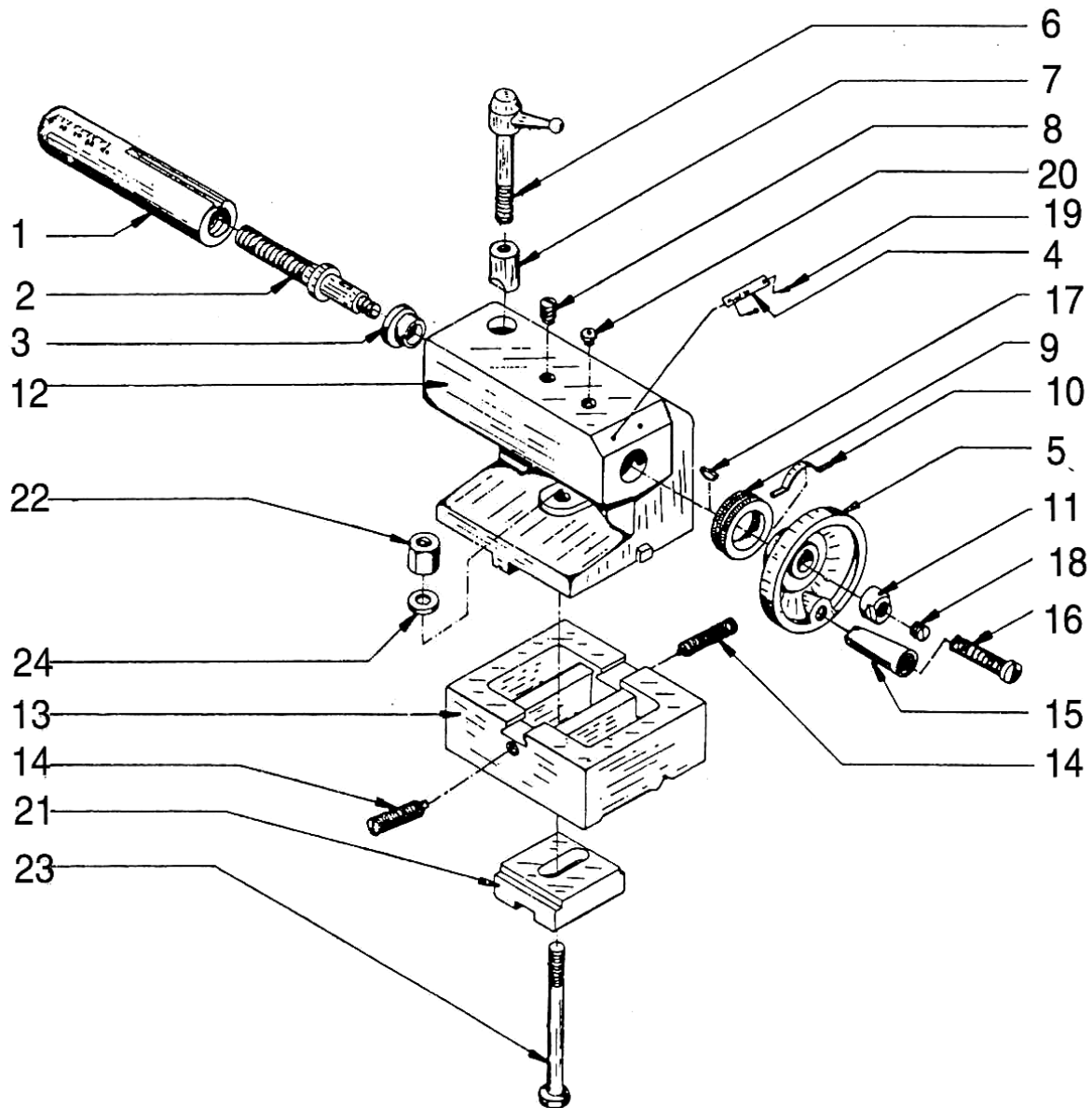


Рис. 10

Детали сборки узла задней бабки станка «КОРВЕТ 407» (Рис. 10)

* - позиция по схеме сборки

№*	Код	Наименование детали	№*	Код	Наименование детали
1	201126	Пиноль	14	201139	Винт
2	201127	Винт	15	201140	Ручка
3	201128	Втулка	16	201141	Винт
4	201129	Втулка	17	201063	Шпонка
5	201130	Маховик	18	201143	Винт
6	201131	Ручка фиксирующая	19	201144	Заклепка
7	201132	Зажим	20	201088	Масленка
8	201133	Штифт направляющий	21	201146	Плата зажимная
9	201134	Лимб	22	201044	Гайка
10	201135	Пружина	23	201148	Винт
11	201136	Гайка	24	201043	Шайба
12	201137	Корпус задней бабки	1-24	200836	Бабка задняя (в сборе)
13	201138	Основание задней бабки			

Схема сборки узла станины станка «КОРВЕТ 407»

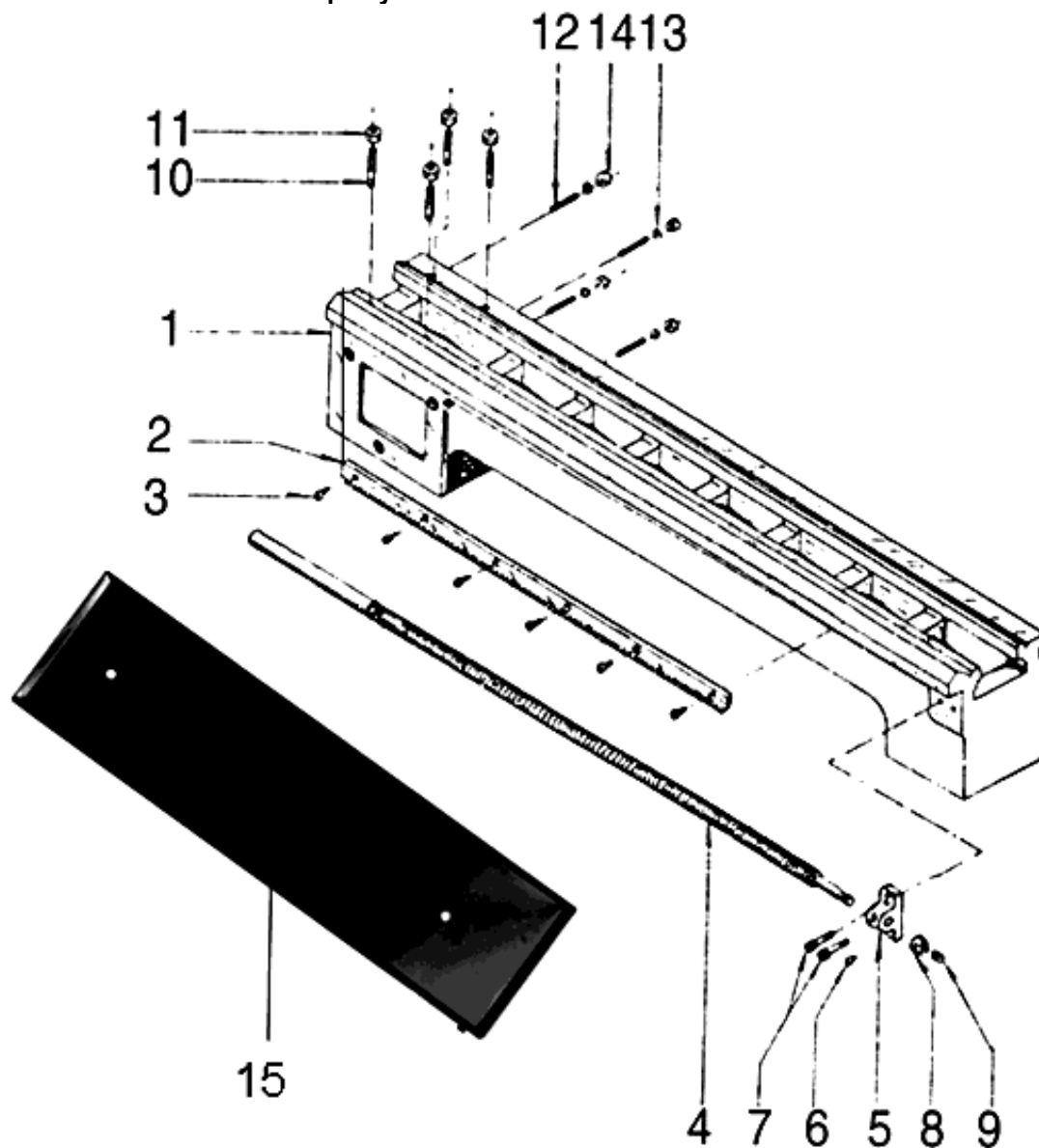


Рис. 11

Детали сборки узла станины станка «КОРВЕТ 407» (Рис. 11)

*- позиция по схеме сборки

№*	Код	Наименование детали	№*	Код	Наименование детали
1	201150	Станина	9	201067	Винт
2	201392	Планка	10	201160	Штифт
3	201052	Винт	11	201044	Гайка
4	201393	Винт ходовой	12	200867	Винт
5	201155	Опора	13	200866	Шайба
6	201088	Масленка	14	200881	Гайка
7	200879	Винт	15	201112	Поддон для стружки
8	201158	Гайка			

Схема сборки фрезерного оборудования станка «КОРВЕТ 407»

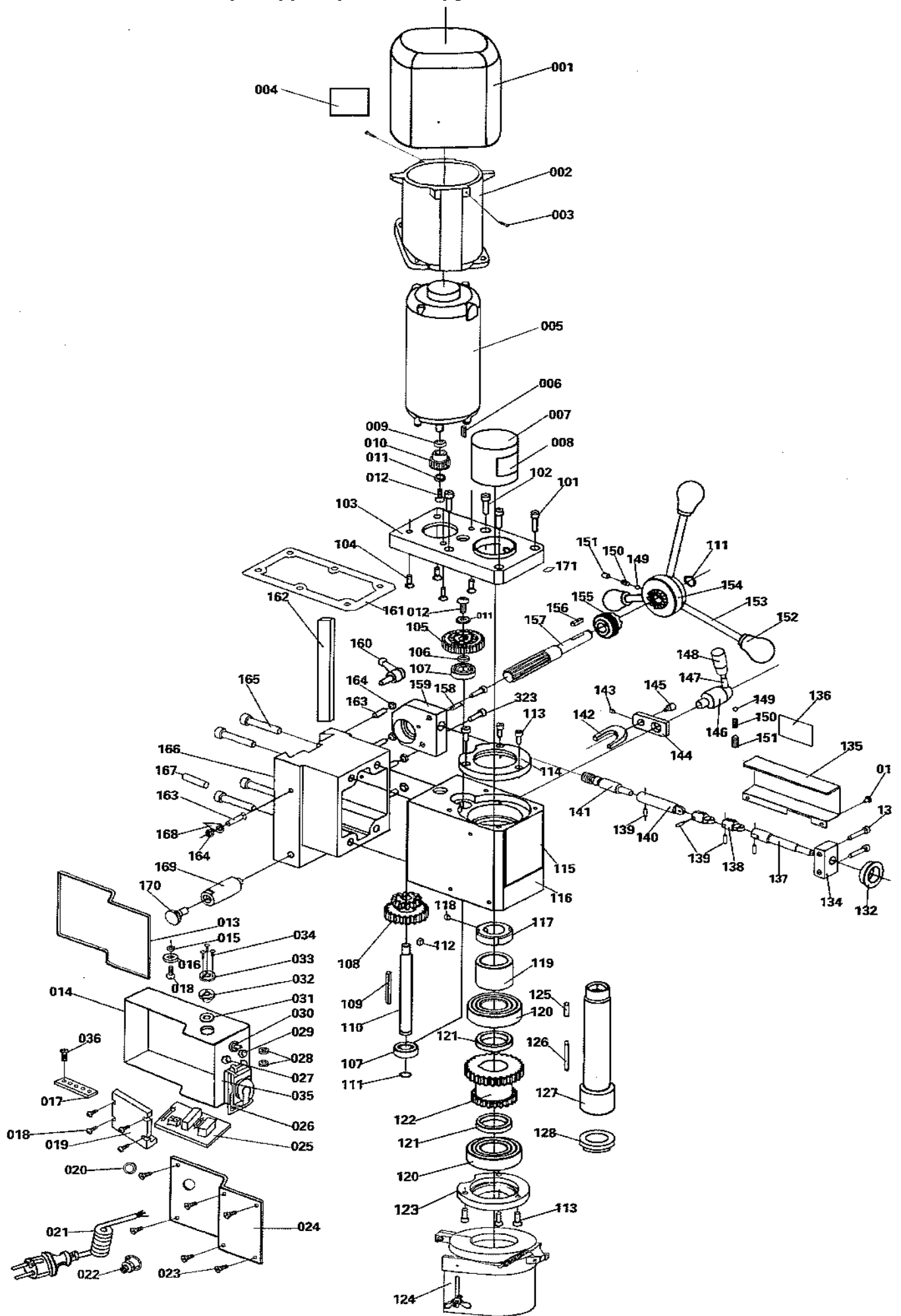


Рис. 12

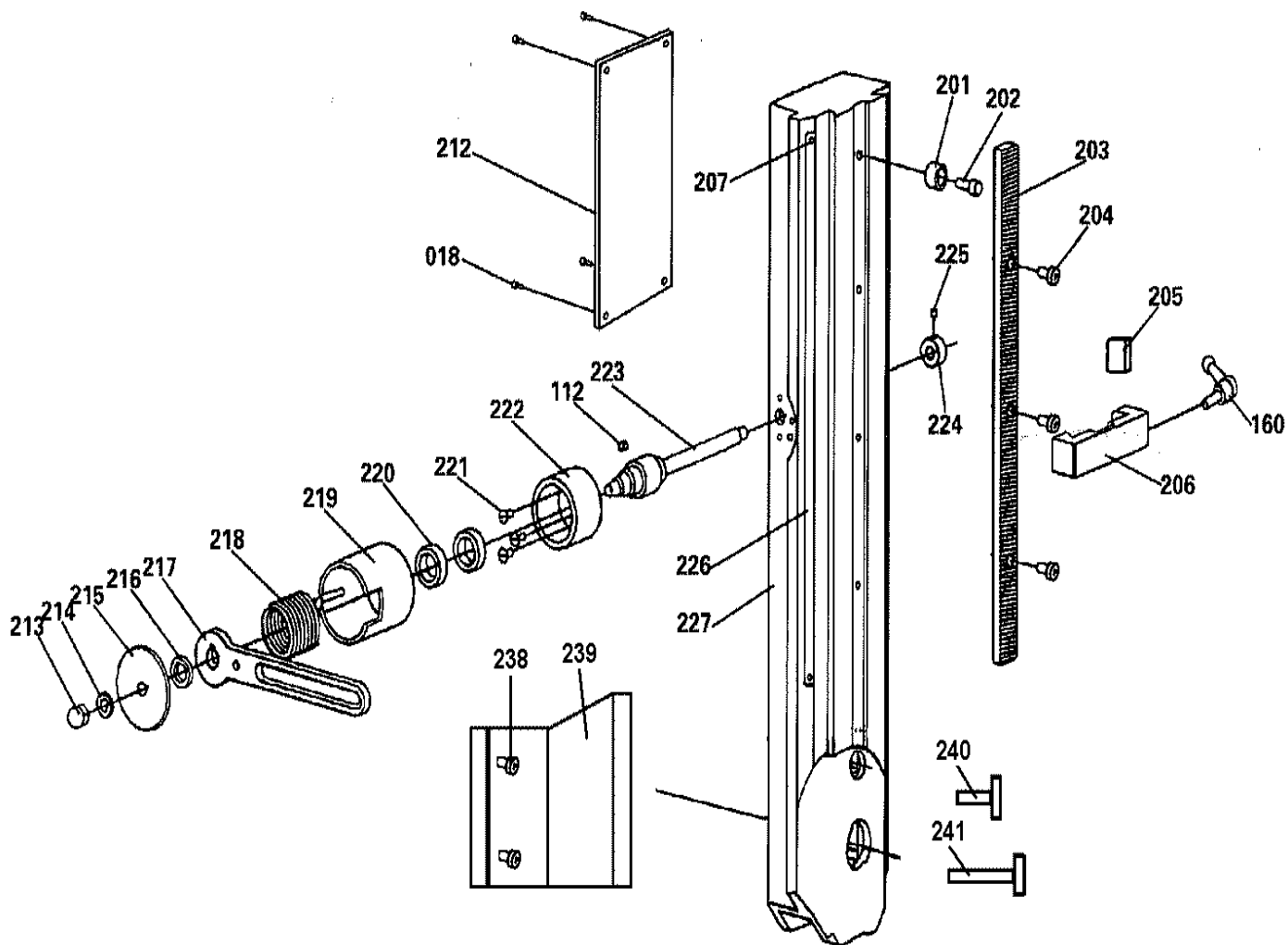


Рис. 13

Детали сборки фрезерного оборудования станка «КОРВЕТ 407» (Рис. 12 - 13)

* - позиция по схеме сборки

№*	Код	Наименование детали	№*	Код	Наименование детали
1	203209	Кожух	26	203234	Магнитный пускатель
2	203210	Кожух	27	203235	Лампа индикаторная
3	203211	Винт	28	203236	Уплотнитель
4	203212	Наклейка	29	203237	Лампа индикаторная
5	203213	Двигатель	30	203238	Ручка регулятора скорости
6	203214	Шпонка	31	203239	Уплотнитель
7	203215	Колпак защитный	32	203240	Уплотнитель
8	203216	Наклейка	33	203241	Кожух
9	203217	Манжета	34	203242	Винт
10	203218	Колесо зубчатое (18Z)	35	203243	Шильдик
11	203219	Шайба	36	203244	Винт
12	203220	Винт	101	203245	Винт
13	203221	Прокладка	102	203246	Винт
14	203222	Коробка распределительная	103	203247	Плита двигателя
15	203223	Уплотнитель	104	203248	Винт
16	203224	Шайба	105	203249	Шестерня (38Z)
17	203225	Клемма заземляющая	106	203250	Сальник
18	203226	Винт	107	203251	Подшипник
19	203227	Блок регулятора скорости	108	203252	Н/Л шестерня (20z/12z)
20	203228	Уплотнитель	109	203253	Шпонка
21	203229	Шнур сетевой с вилкой	110	203254	Вал
22	203230	PG-втулка	111	203255	Кольцо
23	203231	Винт	112	203256	Шпонка
24	203232	Крышка	113	203257	Винт
25	203233	Блок управляющий	114	203258	Фланец

*- позиция по схеме сборки

№*	Код	Наименование детали	№*	Код	Наименование детали
115	203259	Шильдик	157	203301	Вал шестерня
116	203260	Бабка шпindelная	158	203302	Штифт
117	203261	Гайка шпинделя	159	203303	Блок опорный
118	203262	Винт	160	203304	Ручка фиксации
119	203263	Кольцо	161	203305	Прокладка
120	203264	Подшипник	162	203306	Клин
121	203265	Кольцо распорное	163	203307	Винт
122	203266	H/L шестерня (21z/29z)	164	203308	Гайка
123	203267	Крышка	165	203309	Винт
124	203268	Экран защитный	166	203310	Корпус
125	203269	Шпонка	167	203311	Штифт
126	203270	Шпонка	168	203312	Указатель
127	203271	Шпиндель	169	203313	Ось
128	203272	Кольцо	170	203314	Ручка
129	203273	Малый маховик	171	203315	Шильдик
130	203274	Винт	201	203316	Шайба
131	203275	Пружина	202	203317	Винт
132	203276	Лимб	203	203318	Рейка кремальберная
133	203277	Винт	204	203319	Винт
134	203278	Держатель	205	203320	Клин
135	203279	Крышка	206	203321	Ограничитель
136	203280	Шильдик	212	203327	Кожух
137	203281	Вал	213	203328	Гайка
138	203282	Блок регулировочный	214	203329	Шайба
139	203283	Штифт	215	203330	Крышка
140	203284	Удлинитель	216	203331	Кольцо
141	203285	Вал червячный	217	203332	Натяжитель
142	203286	Вилка	218	203333	Пружина
143	203287	Винт	219	203334	Крышка
144	203288	Плита соединительная	220	203335	Втулка
145	203289	Вал малый	221	203336	Винт
146	203290	Цапфа	222	203337	Корпус пружины
147	203291	Шпилька	223	203338	Вал
148	203292	Рукоятка	224	203339	Кольцо
149	203293	Шарик стальной	225	203340	Винт
150	203294	Пружина	226	203341	Шкала
151	203295	Винт	227	203342	Стойка
152	203296	Рукоятка	238		Болт
153	203297	Рычаг	239	203325	Кронштейн
154	203298	Цапфа	240		Болт
155	203299	Полумуфта	241		Болт
156	203300	Шпонка			