



КОРВЕТ 35

ООО "ЭНКОР-Инструмент-Воронеж"

ЛЕНТОЧНАЯ ПИЛА
РУКОВОДСТВО ПО ЭКСПЛУАТАЦИИ



Артикул 10235

РОССИЯ ВОРОНЕЖ

www.enkor.ru



Уважаемый покупатель!

Вы приобрели переносную электрическую ленточную пилу, изготовленную в КНР под контролем российских специалистов по заказу ООО «ЭНКОР-Инструмент-Воронеж». Перед вводом в эксплуатацию пилы внимательно и до конца прочтите настоящее руководство по эксплуатации и сохраните его на весь срок использования пилы.

СОДЕРЖАНИЕ

1. ОБЩИЕ УКАЗАНИЯ
 2. ТЕХНИЧЕСКИЕ ДАННЫЕ
 3. РАСПАКОВКА
 4. КОМПЛЕКТНОСТЬ
 5. УКАЗАНИЯ ПО ТЕХНИКЕ БЕЗОПАСНОСТИ
 - 5.1. Общие указания по обеспечению безопасности
 - 5.2. Дополнительные указания по обеспечению безопасности
 6. ПОДКЛЮЧЕНИЕ ПИЛЫ К ИСТОЧНИКУ ПИТАНИЯ
 - 6.1. Электрические соединения. Требования к электрическому шнуру питания
 - 6.2. Требования при обращении с двигателем
 7. УСТРОЙСТВО ЛЕНТОЧНОЙ ПИЛЫ
 8. МОНТАЖ ПИЛЫ
 9. ТРАНСПОРТИРОВКА И ХРАНЕНИЕ ПИЛЫ
 10. СБОРКА
 - 10.1. Установка рабочего стола
 - 10.2. Установка направляющей планки и подвижного упора
 - 10.3. Установка маховика натяжения пильной ленты
 - 10.4. Установка ручки маховика натяжения ремня
 11. РЕГУЛИРОВКА
 - 11.1. Установка рабочего стола под прямым углом к пильной ленте
 - 11.2. Установка рабочего стола под углом к пильной ленте
 - 11.3. Регулировка смещения пильной ленты
 - 11.4. Регулировка натяжения пильной ленты
 - 11.5. Регулировка высоты пиления
 - 11.6. Регулировка нижней и верхней направляющих пильной ленты
 - 11.7. Изменение скорости движения пильной ленты
 - 11.8. Замена пильной ленты
 12. ОСНОВНЫЕ ОПЕРАЦИИ И РЕКОМЕНДАЦИИ
 - 12.1. Подготовка к работе
 - 12.2. Включение
 - 12.3. Пиление
 - 12.4. Пиление алюминиевого профиля
 13. ТЕХНИЧЕСКОЕ ОБСЛУЖИВАНИЕ
 14. РЕКОМЕНДОВАННЫЕ ПИЛЬНЫЕ ЛЕНТЫ
 15. ВОЗМОЖНЫЕ НЕИСПРАВНОСТИ И МЕТОДЫ ИХ УСТРАНЕНИЯ
 16. СВИДЕТЕЛЬСТВО О ПРИЁМКЕ И ПРОДАЖЕ
 17. ГАРАНТИЙНЫЕ ОБЯЗАТЕЛЬСТВА
- ПРИЛОЖЕНИЕ А «РЕКОМЕНДУЕМЫЕ ПРИСПОСОБЛЕНИЯ И УСТРОЙСТВА»
ДЕТАЛИ И СХЕМА СБОРКИ

Настоящее руководство по эксплуатации предназначено для изучения и правильной эксплуатации ленточной пилы модели "КОРВЕТ 35".

Надёжность работы ленточной электропилы и срок ее службы во многом зависят от грамотной эксплуатации, поэтому перед сборкой и пуском ленточной пилы необходимо внимательно ознакомиться с настоящим руководством.

НЕ ПРИСТУПАЙТЕ К СБОРКЕ И ЭКСПЛУАТАЦИИ ЛЕНТОЧНОЙ ПИЛЫ, НЕ ИЗУЧИВ РУКОВОДСТВО ПО ЭКСПЛУАТАЦИИ

1. ОБЩИЕ УКАЗАНИЯ

1.1. Пила модели "Корвет 35" (далее пила) предназначена для пиления заготовок из древесины, тонкого алюминиевого профиля, пластика и других подобных материалов. Пила позволяет выполнять криволинейное пиление с определенным радиусом.

1.2. Пила предназначен для работы от однофазной сети переменного тока напряжением 220В ± 10% частотой 50 Гц

1.3. Пила рассчитана для эксплуатации в нормальных климатических условиях:

- температура окружающей среды от 1 до 35 °С;

- относительная влажность воздуха до 80 % при температуре 25 °С.

1.4. Если пила внесена в зимнее время в отапливаемое помещение с улицы или из холодного помещения, не распаковывайте и не включайте пилу в течение 8 часов, чтобы она прогрелась до температуры окружающего воздуха. В противном случае пила может выйти из строя при включении из-за скопившейся влаги на холодных поверхностях элементов электродвигателя.

Приобретая пилу, проверьте ее работоспособность, комплектность, наличие гарантийных талонов в руководстве по эксплуатации, дающих право на бесплатное устранение заводских дефектов в период гарантийного срока, при наличии на них даты продажи, штампа магазина и разборчивой подписи или штампа продавца.

1.6. После продажи пилы претензии по некомплектности не принимаются.

2. ТЕХНИЧЕСКИЕ ДАННЫЕ

2.1. Основные параметры ленточной пилы приведены в таблице 1.

Таблица 1

Наименование параметра	Значение параметра
Номинальное напряжение питания, В	220 + 22
Частота сети, Гц.	50
Род тока	Переменный, однофазный
Номинальная потребляемая мощность, Вт	1000
Тип двигателя	Асинхронный. Однофазный
Передача	Ременная
Переключение скорости движения пильной ленты, число ступеней	Ступенчатый шкив, две
Размер рабочего стола, мм	400 x 550
Наклон рабочего стола, град	0 ⁰ - 45 ⁰
Предельная высота распиливаемой заготовки, мм	200
Длина пильной ленты, мм	2490
Ширина пильной ленты, мм	6,35 - 19
Скорость движения пильной ленты, м/сек	7,3; 15
Диаметр патрубка пылесборника, мм	100
Масса (нетто), кг	65
Код для заказа	10235

2.2. По электробезопасности ленточная пила модели "КОРВЕТ 35" соответствует I классу защиты от поражения электрическим током.

В связи с постоянным совершенствованием технических характеристик моделей оставляем за собой право вносить изменения в конструкцию и комплектность. При необходимости информация об этом будет прилагаться к «Руководству» отдельным листом.

3. РАСПАКОВКА

3.1. Откройте упаковку и извлеките пилу и все комплектующие детали из упаковки.

3.2. Проверьте комплектность пилы.

Корешок № 2. На гарантийный ремонт пилы «Корвет» Модель: К –
изъята «.....»200.....года
Ремонт произвел / /

Корешок № 1. На гарантийный ремонт пилы «Корвет» Модель: К –
изъята «.....»200.....года
Ремонт произвел / /

----- линия отреза -----

Гарантийный талон

ООО «ЭНКОР-Инструмент-Воронеж»,
Россия, 394006, г. Воронеж, пл. Ленина, 8.

Гарантийный талон

ООО «ЭНКОР-Инструмент-Воронеж»,
Россия, 394006, г. Воронеж, пл. Ленина, 8.

ТАЛОН № 2

На гарантийный ремонт пилы

«КОРВЕТ» зав. №

Изготовлена «.....» / / **М П**

Продана _____
наименование торгового предприятия или штамп

Дата « » 200 ..г _____
подпись продавца

Владелец: адрес, телефон

.....

.....

Выполнены работы по устранению дефекта

.....

.....

.....

Дата « » 200 ..г _____
подпись механика

Владелец пилы _____

личная подпись

Утверждаю:

Руководитель ремонтного предприятия

.....

(наименование ремонтного предприятия или его штамп)

Дата « » 200 ..г _____

личная подпись

.....

.....

.....

.....

.....

.....

.....

.....

.....

.....

.....

.....

.....

.....

.....

.....

.....

.....

.....

ТАЛОН № 1

На гарантийный ремонт пилы

«КОРВЕТ» зав. №

Изготовлена «.....» / / **М П**

Продана _____
наименование торгового предприятия или штамп

Дата « » 200 ..г _____
подпись продавца

Владелец: адрес, телефон

.....

.....

Выполнены работы по устранению дефекта

.....

.....

.....

Дата « » 200 ..г _____
подпись механика

Владелец пилы _____

личная подпись

Утверждаю:

Руководитель ремонтного предприятия

.....

(наименование ремонтного предприятия или его штамп)

Дата « » 200 ..г _____

личная подпись

.....

.....

.....

.....

.....

.....

.....

.....

.....

.....

.....

.....

.....

.....

.....

.....

.....

.....

.....

Место для записей

.....

.....

.....

.....

.....

.....

.....

.....

.....

.....

.....

.....

.....

.....

.....

Место для записей

.....

.....

.....

.....

.....

.....

.....

.....

.....

.....

.....

.....

.....

.....

.....

4. КОМПЛЕКТНОСТЬ (Рис. 1)

4.1. В комплект поставки входит:

А. Ленточная пила	1 шт.
Б. Стол рабочий	1 шт.
В. Кронштейн	1 шт.
Г. Планка направляющая	1 шт.
Д. Упор	1 шт.
Е. Блок подвижный	1 шт.
Ж. Ручка	1 шт.
И. Маховик (натяжения пильной ленты)	1 шт.
К. Ключ шестигранный	2 шт.
Л. Винт фиксации	1 шт.
М. Винт фиксации	1 шт.
Н. Детали крепления	1 уп.
П. Винт установочный	2 шт.
Р. Винт установочный	4 шт.
Руководство по эксплуатации	1 экз.
Упаковка	1 шт.

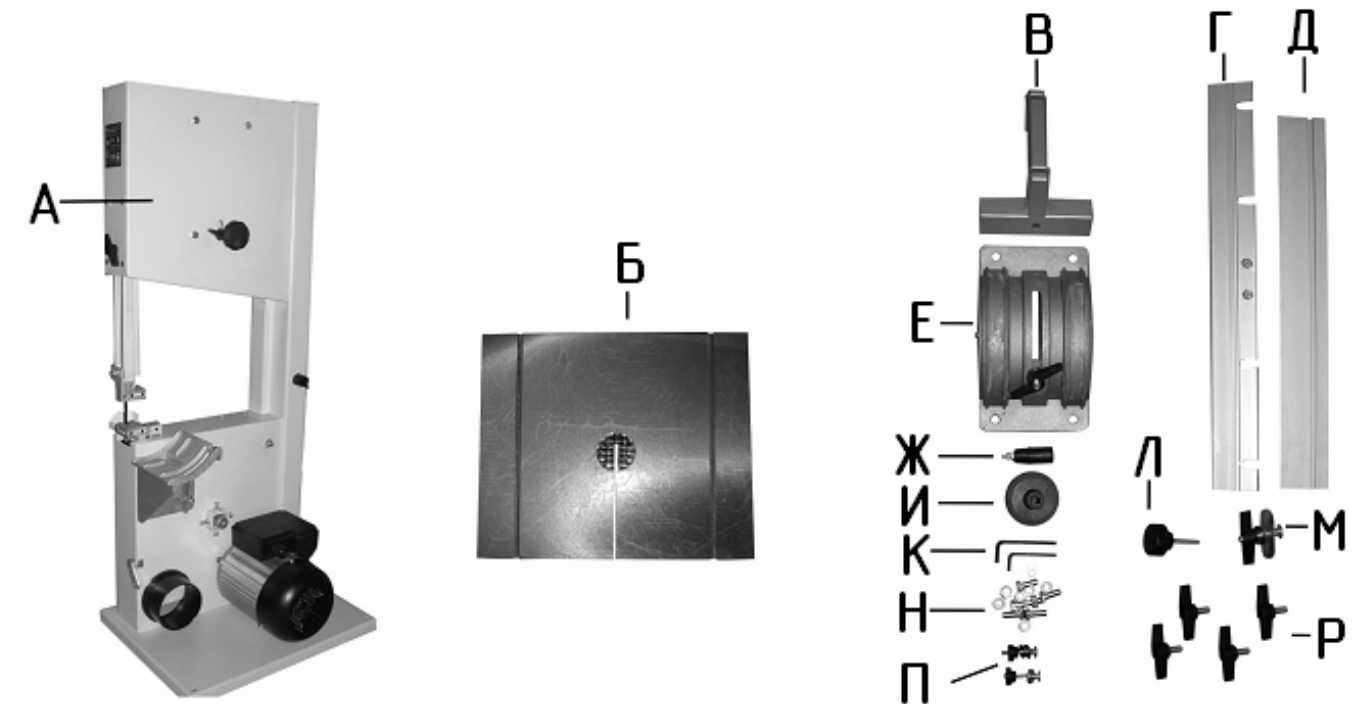


Рис. 1

5. УКАЗАНИЯ ПО ТЕХНИКЕ БЕЗОПАСНОСТИ

5.1. Общие указания по обеспечению безопасности

ПРЕДУПРЕЖДЕНИЕ: не подключайте пилу к сети питания до тех пор, пока внимательно не ознакомитесь с изложенными в «Руководстве» рекомендациями и поэтапно не пройдете все пункты настройки и регулировки пилы.

5.1.1. Ознакомьтесь с техническими характеристиками, назначением и конструкцией пилы.

5.1.2. Правильно устанавливайте и всегда содержите в рабочем состоянии все защитные устройства.

5.1.3. Выработайте в себе привычку: прежде чем включать пилу убедитесь в том, что все используемые при настройке

инструменты удалены с рабочего стола.

5.1.4. Место проведения работ пилой должно быть ограждено. Содержите рабочее место в чистоте, не допускайте загромождения посторонними предметами.

Не допускайте использование пилы в помещениях со скользким полом, например, засыпанном опилками или натертом воском.

5.1.5. Запрещается работа пилы в помещениях с относительной влажностью воздуха более 80%. Позаботьтесь о хорошем освещении рабочего места и свободе передвижения вокруг пилы.

5.1.6. Дети и посторонние лица должны находиться на безопасном расстоянии от рабочего места. Запирайте рабочее помещение на замок.

5.1.7. Не перегружайте пилу. Ваша работа будет выполнена лучше и закончится быстрее, если Вы будете выполнять её так, чтобы пила не перегружалась.

5.1.8. При выполнении регулировки пилы используйте только соответствующие инструменты.

5.1.9. Одевайтесь правильно. При работе с пилой не надевайте излишне свободную одежду, перчатки, галстуки, украшения. Они могут попасть в подвижные детали пилы. Всегда работайте в нескользящей обуви и убирайте назад длинные волосы.

5.1.10. Всегда работайте в защитных очках: обычные очки таковыми не являются, поскольку не противостоят ударам. Работайте с применением наушников для уменьшения воздействия шума. При длительной работе рекомендуется использовать

виброзащитные рукавицы.

5.1.11. При отсутствии на рабочем месте эффективных систем пылеудаления рекомендуется использовать индивидуальные средства защиты дыхательных путей (респиратор), поскольку пыль от некоторых материалов может вызывать аллергические осложнения.

5.1.12. Надёжно закрепляйте обрабатываемую заготовку.

5.1.13. Контролируйте исправность деталей пилы, правильность регулировки подвижных деталей, соединений подвижных деталей, правильность установок под планируемые операции. Любая неисправная деталь должна немедленно ремонтироваться или заменяться.

5.1.14. Содержите пилу в чистоте, в исправном состоянии, правильно ее обслуживайте.

5.1.15. Перед началом любых работ по настройке или техническому обслуживанию пилы выключите вилку шнура питания пилы из розетки электросети.

5.1.16. Используйте только рекомендованные комплектующие. Соблюдайте указания, прилагаемые к комплектующим. Применение несоответствующих комплектующих может стать причиной несчастного случая.

5.1.17. Не оставляйте пилу без присмотра. Прежде чем покинуть рабочее место, выключите пилу, дождитесь полной остановки пильной ленты и отключите шнур питания от электросети.

5.2. Дополнительные указания по обеспечению безопасности

НЕ ПРИСТУПАЙТЕ К РАБОТЕ С ЛЕНТОЧНОЙ ПИЛОЙ ДО ЕЕ ПОЛНОЙ СБОРКИ И МОНТАЖА В СООТВЕТСТВИИ С ТРЕБОВАНИЯМИ РУКОВОДСТВА ПО ЭКСПЛУАТАЦИИ.

ВНИМАНИЕ! Начинайте работу с пилой только после того, как полностью соберёте и проверите её в соответствии с указаниями данного руководства по эксплуатации.

5.2.1. Перед первым включением пилы обратите внимание на правильность сборки и надёжность установки пилы; Защитные щитки, упорные подшипники и натяжение пильной ленты должны быть должным образом отрегулированы, чтобы избежать случайного контакта с пильной лентой и свести к минимуму возможность поломки пильной ленты, а также обеспечить максимальную поддержку последней. Зубья пильной ленты должны быть направлены вниз, в направлении стола;

Ручка фиксации рабочего стола должна быть надёжно зафиксирована, люфт каких-либо деталей недопустим.

ВНИМАНИЕ! Прочтите надписи с предупреждающими указаниями на наклейках, расположенных на пиле. Держите руки вне области пиления.

5.2.2. Перед работой проверьте пильную ленту на наличие трещин или повреждений. Пильную ленту с трещинами или другими повреждениями следует немедленно заменить.

5.2.3. Всегда регулируйте верхнюю направляющую пильной ленты и защитный щиток, которые не должны контактировать с заготовкой.

5.2.4. Не используйте пилу вблизи легковоспламеняющихся жидкостей или газов.

5.2.5. Убедитесь в том, что рабочий стол правильно заблокирован и не перемещается во время работы, а также, что пила надёжно зафиксирована.

5.2.6. Перед началом работы уберите с поверхности рабочего стола стружку, лишние заготовки, обрезки и т.д.

5.2.7. Проверьте и убедитесь в отсутствии гвоздей и других инородных предметов в заготовке.

5.2.8. Обратите внимание на то, чтобы пильная лента в любых положениях ни при каких обстоятельствах не касалась рабочего стола.

5.2.9. Обрабатываемую заготовку постоянно прижимайте к упору и к поверхности рабочего стола, чтобы она не могла качаться или вращаться. Под заготовкой не должны скапливаться опилки.

5.2.10. Позаботьтесь о том, чтобы после пиления заготовка не могла произвольно сдвинуться с места (например, за счёт того, что она не всей плоскостью прилегает к поверхности рабочего стола), а также о том, чтобы обрезки сразу же удалялись от пильной ленты. В противном случае обрезки могут быть захвачены пильной лентой и с силой выброшены в сторону оператора.

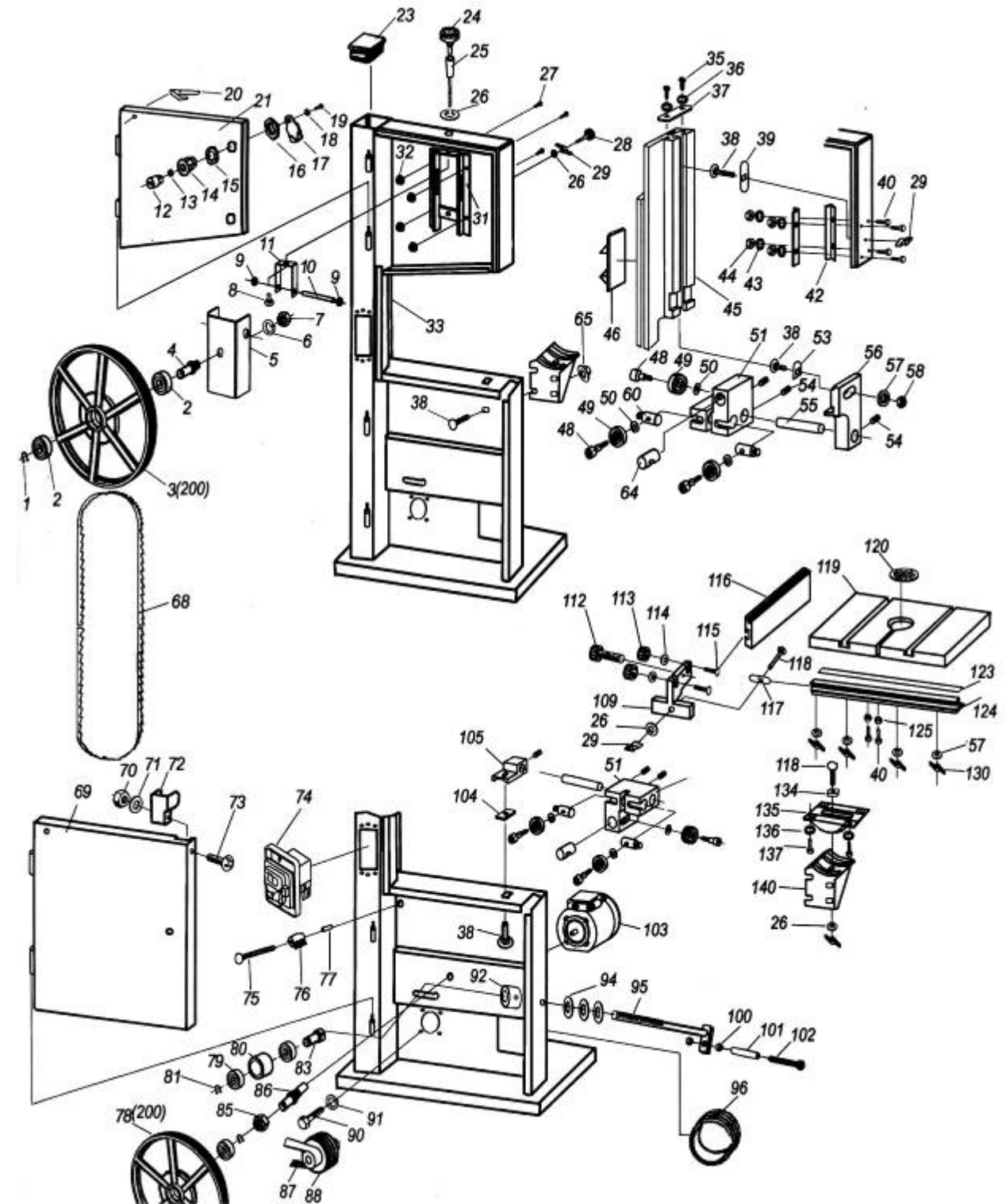
5.2.11. Не пилите одновременно несколько заготовок.

5.2.12. Будьте особенно внимательны при пилении больших, очень маленьких или неудобных заготовок. Используйте дополнительные опорные поверхности при пилении длинных заготовок, т. к. отпиленная часть заготовки по завершению пиления может опрокинуться с рабочего стола.

5.2.13. Не пилите этой пилой заготовки, которые настолько малы, что Вы не можете их надёжно удерживать.

При пилении профилированных заготовок не допускайте ситуаций, чтобы заготовка могла соскользнуть. Профилированная заготовка должна укладываться на рабочий стол своей плоской поверхностью.

5.2.14. Не прикасайтесь к пильной ленте во время работы пилы.



*- позиция по схеме сборки

№*	Код	Наименование детали	№*	Код	Наименование детали
1	125739	Кольцо стопорное Ф17х1	64	125792	Плунжер
2	125740	Шарикоподшипник 80203	65	125793	Гайка М8
3	125741	Шкив верхний	68	125794	Лента пильная
4	125742	Ось верхняя	69	125795	Кожух нижний
5	125743	Опора верхнего шкива	70	125796	Гайка самоконтрящаяся М4
6	125744	Шайба пружинная Ф16	71	125797	Шайба Ф4
7	125745	Гайка М16х1,5	72	125798	Ограждение
8	125746	Винт специальный	73	125799	Винт М4х12
9	125747	Стопор	74	125800	Пускатель магнитный
10	125748	Штифт 11х100	75	125801	Болт М8х100
11	125749	Скоба	76	125802	Щетка
12	125750	Вкладыш	77	125803	Втулка 8х50
13	125751	Прокладка	78	125804	Шкив нижний
14	125752	Корпус	79	125805	Шарикоподшипник 80018
15	125753	Шайба нейлоновая	80	125806	Ролик натяжной
16	125754	Гайка М22х1,5	81	125807	Кольцо стопорное Ф12х1
17	125755	Фиксатор	83	125808	Ось ролика
18	125756	Шайба гофрированная	85	125809	Гайка М20х1,5
19	125757	Болт М6х10	86	125810	Ось нижняя
20	125758	Пружина пластинчатая	87	125811	Ремень многоручьевой
21	125759	Кожух верхний	88	125812	Шкив двигателя
23	125760	Заглушка	90	125813	Винт М
24	125761	Ручка натяжения ленты	91	125814	Шайба пружинная Ф6
25	125762	Втулка с пружиной	92	125815	Манжета
26	125763	Шайба Ф8	94	125816	Шайба
27	125764	Винт М8х16	95	125817	Тяга
28	125765	Ручка регулировки	96	125818	Патрубок пылесборника
29	125766	Ручка фиксации	100	125819	Гайка М6
31	125767	Рама узла натяжения	101	125820	Ручка
32	125768	Гайка М8	102	125821	Винт М6х55
33	125769	Рама пилы	103	125822	Двигатель
35	125770	Винт самонарезающий	104	125823	Планка
36	125771	Шайба гофрированная	105	125824	Опора блока регулировки
37	125772	Пластина	109	125825	Кронштейн
38	125773	Болт М6х20	112	125826	Винт
39	125774	Болт направляющий	113	125827	Гайка
40	125775	Болт М6х20	114	125828	Шайба Ф6
42	125776	Стойка	115	125829	Болт М6х40
43	125777	Шайба гофрированная Ф6	116	125830	Упор
44	125778	Гайка М6	117	125831	Пластина
45	125779	Узел направляющей	118	125832	Болт
46	125780	Ползун	119	125833	Стол рабочий
48	125781	Винт регулировочный	120	125834	Вкладыш стола
49	125782	Шарикоподшипник 80018	123	125835	Шкала
50	125783	Шайба Ф6	124	125836	Направляющая планка
51	125784	Блок регулировки верхний	125	125837	Гайка М6
53	125785	Пластина	130	125838	Гайка М8
54	125786	Винт М6х12	134	125839	Прижим
55	125787	Ось	135	125840	Блок подвижный
56	125788	Накладка	136	125841	Шайба пружинная Ф8
57	125789	Шайба Ф8	137	125842	Винт М8х20
58	125790	Гайка М8	140	125843	Опора
60	125791	Плунжер с колпачком			

5.2.15. Перед включением убедитесь, что пильная лента не касается поверхности заготовки.
 5.2.16. Перед работой запустите пилу на холостом ходу и дайте ей поработать не менее минуты. Если в это время Вы услышите посторонний шум или почувствуете сильную вибрацию, выключите пилу, отсоедините вилку шнура питания от розетки электрической сети и установите причину этого явления. Не включайте пилу до выявления и устранения причин неисправности.
 5.2.17. Перед пилением подождите, пока пильная лента достигнет максимальной скорости.
 5.2.18. Если Вам что-то показалось ненормальным в работе пилы, немедленно прекратите её эксплуатацию.
 5.2.19. Перед работой по обслуживанию, регулировке или настройке пилы всегда отключайте вилку из розетки и ждите остановки пильной ленты.
 5.2.20. Всегда будьте внимательны, особенно при выполнении повторяющихся, монотонных действий. Не успокаивайтесь ошибочным чувством безопасности.
 5.2.21. Используйте пильные ленты, рекомендованные ООО «ЭНКОР - Инструмент- Воронеж» (См. Раздел 14).
 5.2.22. Не допускайте неправильную эксплуатацию шнура питания. Не тяните за шнур питания при отсоединении вилки от розетки. Оберегайте шнур питания от нагревания, масла, воды и острых кромок.

6. ПОДКЛЮЧЕНИЕ ПИЛЫ К ИСТОЧНИКУ ПИТАНИЯ

ВНИМАНИЕ: Для Вашей собственной безопасности никогда не включайте вилку шнура питания пилы в розетку источника питания до окончания сборки и изучения руководства по эксплуатации и правил техники безопасности. Проверьте соответствие напряжения источника питания и соединений требованиям вашей пилы.

6.1. Электрические соединения. Требования к шнуру питания.

Запрещается переделывать вилку шнура питания пилы, если она не стыкуется с розеткой питающей сети. Квалифицированный электрик должен установить соответствующую розетку. Розетка, к которой подключается пила, обязательно должна иметь заземляющий контакт. При повреждении шнура питания его необходимо заменить. Замену должен производить только изготовитель или сертифицированный сервисный центр. Для защиты электропроводки от перегрузок необходимо предусмотреть плавкие предохранители или соответствующие автоматические выключатели. На схеме 1 показана электрическая схема Вашей пилы



Схема 1

вследствие недостаточного сечения подводящих проводов). Поэтому всегда с помощью квалифицированного электрика проверяйте все разъёмы, рабочее напряжение и потребляемый ток. При большой длине и малом поперечном сечении подводящих проводов на этих проводах происходит дополнительное падение напряжения, которое приводит к проблемам с электродвигателем. Поэтому для нормального функционирования пилы необходимо достаточное поперечное сечение подводящих проводов. Приведённые в таблице 2 данные о длине подводящих проводов относятся к расстоянию между распределительным щитом, к которому подсоединена пила, и вилкой штепсельного разъёма пилы. При этом не имеет значения, осуществляется подвод электроэнергии к пиле через стационарные подводящие провода, через удлинительный кабель или через комбинацию стационарных и удлинительных кабелей. Удлинительный провод должен иметь на одном конце вилку с заземляющим контактом, а на другом – розетку, совместимую с вилкой Вашей пилы.

6.2. Требования при обращении с двигателем

ВНИМАНИЕ! Для исключения опасности повреждения электродвигателя регулярно очищайте электродвигатель от пыли. Таким образом обеспечивается его беспрепятственное охлаждение.

Если электродвигатель не запускается или внезапно останавливается при работе, сразу же отключите пилу. Отсоедините вилку шнура питания от розетки и попытайтесь по таблице возможных неисправностей найти и устранить возможную причину.

Колебания напряжения сети в пределах $\pm 10\%$ относительно номинального значения не влияют на нормальную работу пилы. Однако, при тяжёлой нагрузке необходимо, чтобы на электродвигатель подавалось напряжение 220 В.

Чаще всего проблемы с электродвигателем возникают при плохих контактах в разъёмах, при перегрузках, пониженном напряжении питания (возможно,

Таблица 2

Длина подводящих проводов	Необходимое поперечное сечение медных проводов
До 15м	1,5 мм ²

Предупреждение: Пила должна быть заземлена через розетку с заземляющим контактом.

7. УСТРОЙСТВО ЛЕНТОЧНОЙ ПИЛЫ

- | | |
|------------------------------------|---|
| 1. Основание | 12. Рабочий стол |
| 2. Вертикальная колонна | 13. Винт фиксации |
| 3. Магнитный пускатель | 14. Кожух нижний |
| 4. Маховик натяжения пильной ленты | 15. Маховик замка |
| 5. Маховик замка | 16. Маховик (натяжения ремня) |
| 6. Кожух верхний | 17. Винт фиксации (направляющей пильной ленты) |
| 7. Маховик замка | 18. Ручка фиксации (установки пильной ленты) |
| 8. Направляющая пильной ленты | 19. Ручка регулировки (установки пильной ленты) |
| 9. Пильная лента | 20. Электродвигатель |
| 10. Упор подвижный | 21. Патрубок пылесборника |
| 11. Винт фиксации | |

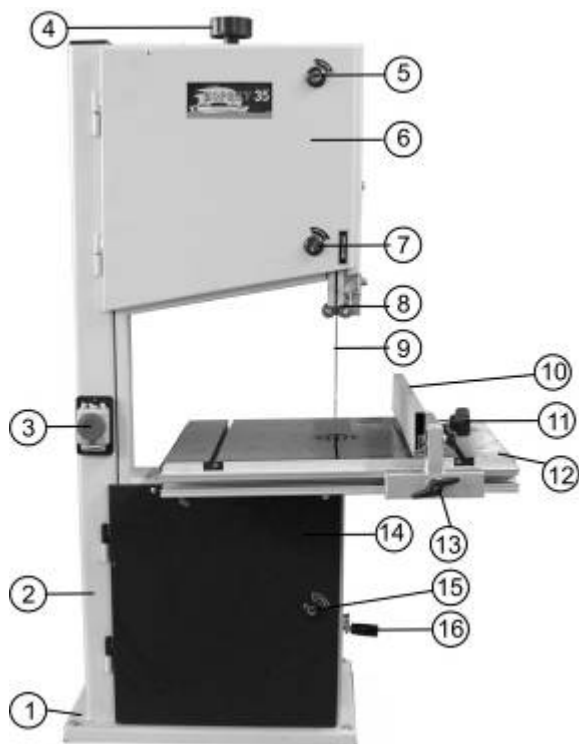


Рис. 2

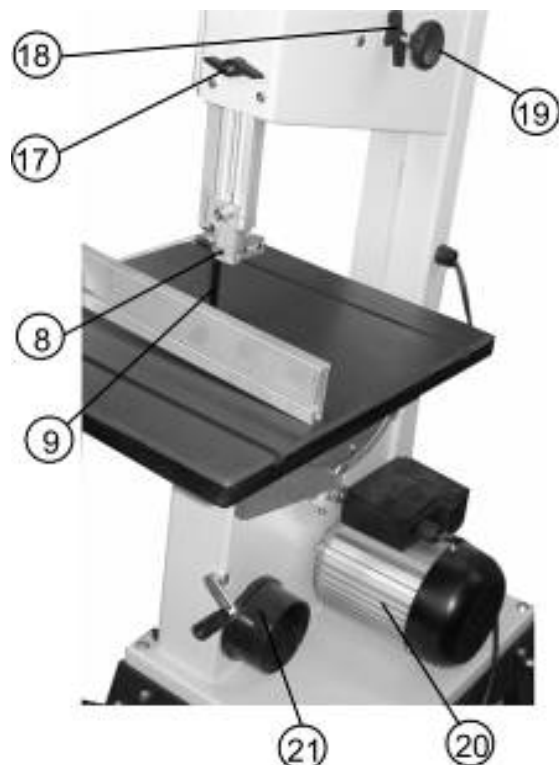


Рис. 3

8. МОНТАЖ ПИЛЫ

ВНИМАНИЕ! НЕ ПОДКЛЮЧАЙТЕ ПИЛУ К ЭЛЕКТРОСЕТИ ДО ОКОНЧАНИЯ ЕЁ СБОРКИ И МОНТАЖА

8.1.1. Пила может устанавливаться на специальное основание (см. Приложение А) или на прочную, ровную поверхность верстака.

8.1.2. При установке пилы на верстаке (для обеспечения устойчивости) пила должна быть надежно прикреплена к верстаку через специальные отверстия в нижней части основания (1), Рис.2. Для этой цели необходимо установить болтовые соединения. Обязательно используйте при креплении плоскую и пружинную шайбы на каждый болт (не комплектуется).

9. ТРАНСПОРТИРОВКА И ХРАНЕНИЕ ПИЛЫ

9.1. Перед транспортировкой:

- Прежде всего убедитесь в том, что пила отключена от сети электропитания;
- Надежно зафиксируйте все подвижные органы и узлы пилы;
- Компактно уложите шнур питания, исключив его падение и повреждение по время транспортировки. Следите за тем, чтобы шнур питания не мешал во время транспортировки;
- Переносите пилу при помощи подъемных механизмов и приспособлений, учитывая массу пилы (см. Табл.1) и только за основание (1), Рис.2.

ПРЕДУПРЕЖДЕНИЕ: При транспортировке пилы на дальние расстояния разберите и упакуйте пилу так, как она была упакована при покупке.

9.2. Храните пилу в сухом и чистом помещении при нормальной температуре. Не допускайте нагрева пилы, воздействия прямых солнечных лучей или повышенной влажности (см. Раздел 1). Во время хранения все комплектующие должны быть чистыми и сухими.

ПРИЛОЖЕНИЕ А.

«РЕКОМЕНДУЕМЫЕ ПРИСПОСОБЛЕНИЯ И УСТРОЙСТВА»

1. Опора роликовая

Для создания удобств при работе с пилой рекомендуем приобрести опору роликовую (Рис. А1), которая облегчит работу с заготовками большой длины как при подаче заготовки на обработку, так и при передаче готового изделия после обработки.



Рис. А1

2. Пылесосы для сбора стружки и древесной пыли

Для сбора стружки и древесной пыли при работе рекомендуем использовать пылесосы «КОРВЕТ», Рис. А2, различных модификаций (см. Таблицу А1), которые обеспечат надлежащие условия работы и сохранят Ваше здоровье.



Рис. А2

Таблица А1

	«КОРВЕТ 61»	«КОРВЕТ 64»	«КОРВЕТ 65»	«КОРВЕТ 66»	«КОРВЕТ 67»
Напряжение питания	220 В, 50 Гц	220 В, 50 Гц	220 В, 50 Гц	380 В, 50 Гц	380 В, 50 Гц
Потребляемая мощность	750 Вт	1500 Вт	2200 Вт	3750 Вт	3750 Вт
Расход воздуха	14,2 м3/мин	42,6 м3/мин	62,3 м3/мин	70,82	76 м3/мин
Объем пылесборника	0,057м3	0,153м3	0,307м3	0,43м3	0,57м3
Объем фильтра	0,057м3	0,153м3	0,307м3	0,43м3	0,57м3
Код для заказа	10261	10264	10265	10266	10267

3. Основание к «КОРВЕТ 35»

Сборное основание (код для заказа 121835) используется для монтажа пилы. Это особенно удобно, если у Вас нет верстака. Основание легко разбирается и собирается.



Рис. А3

16. СВИДЕТЕЛЬСТВО О ПРИЁМКЕ И ПРОДАЖЕ

Ленточная пила модели "КОРВЕТ 35" соответствует требованиям ТУ-4833-004-44744687-2001, ГОСТ Р МЭК 1029-1-94, ГОСТ Р МЭК 1029-2-5-99, обеспечивающим безопасность жизни, здоровья потребителей и охрану окружающей среды и признана годной к эксплуатации.

Дата изготовления "___" _____ 200 г. ОТК _____ штамп
 Дата продажи "___" _____ 200 г. _____ подпись
 _____ подпись продавца _____ штамп магазина

17. ГАРАНТИЙНЫЕ ОБЯЗАТЕЛЬСТВА

Производитель гарантирует надёжную работу пилы модели «Корвет» при соблюдении условий хранения, правильности монтажа, соблюдении правил эксплуатации и обслуживания, указанных в руководстве по эксплуатации. Гарантийный срок – 12 месяцев с даты продажи через розничную торговую сеть. Срок службы – 5 лет.

Гарантия распространяется только на производственные дефекты, выявленные в процессе эксплуатации пилы в период гарантийного срока. В случае нарушения работоспособности пилы в течение гарантийного срока владелец имеет право на его бесплатный ремонт.

В гарантийный ремонт принимается пила при обязательном наличии правильно и полностью оформленного и заполненного гарантийного талона установленного образца на представленную для ремонта пилу с штампом торговой организации и подписью покупателя.

В гарантийном ремонте может быть отказано:

1. При отсутствии гарантийного талона.
2. При нарушении пломб, наличии следов разборки на корпусе, шлицах винтов, болтов, гаек и прочих следов разборки или попытки разборки пилы.
3. Если неисправность пилы стала следствием нарушения условий хранения, попадания внутрь посторонних предметов, жидкостей, нарушения условий эксплуатации (эксплуатация без необходимых насадок и приспособлений, эксплуатация не предназначенным режущим инструментом, насадками, дополнительными приспособлениями и т.п.).
4. При перегрузке или заклинивании двигателя (одновременный выход из строя ротора и статора, обеих обмоток статора).
5. При механическом повреждении сетевого шнура или штепселя.
6. При механическом повреждении корпуса и его деталей.

Гарантия не распространяется на:

- сменные принадлежности (аксессуары и оснастка), например: пилки, пыльные диски, пыльные ленты, отрезные диски, ножи, сверла, элементы их крепления, патроны сверлильные, цанги, буры, подошвы шлифовальных и ленточных машин, фильтры и т.п.;
- быстроизнашивающиеся детали, если на них присутствуют следы эксплуатации, например: угольные щетки, приводные ремни, сальники, защитные кожухи, направляющие и протяжные ролики, цепи приводные, резиновые уплотнения и т.п. Замена их в течение гарантийного срока является платной услугой;
- шнуры питания, в случае повреждения изоляции, подлежат обязательной замене без согласия владельца (услуга платная);
- расходные материалы, например: лента шлифовальная, заточные, отрезные и шлифовальные круги и т.п.

Предметом гарантии не является неполная комплектация пилы, которая могла быть выявлена при продаже. Претензии от третьих лиц не принимаются.

Пила в ремонт должна сдаваться чистой, в комплекте с принадлежностями.

РЕКОМЕНДАЦИИ ПОТРЕБИТЕЛЮ:

Во всех случаях нарушения нормальной работы пилы, например: падение оборотов, изменение шума, появление постороннего запаха, дыма, вибрации, стука, повышенной искры на коллекторе – прекратите работу и обратитесь в Сервисный центр «Корвет» или гарантийную мастерскую.

Гарантийный, а также послегарантийный ремонт, производится оригинальными деталями и узлами только в гарантийных мастерских, указанных в перечне «Адреса гарантийных мастерских».

Примечание:

Техническое обслуживание пилы, проведение регламентных работ, регулировок, указанных в руководстве по эксплуатации, диагностика не относятся к гарантийным обязательствам и оплачиваются согласно действующим расценкам Сервисного центра.

С гарантийными обязательствами ознакомлен и согласен: _____, _____
 _____ дата _____ подпись покупателя

Сервисный центр "Корвет" тел./ факс (4732) 39-24-84, 61-96-45

E-mail: petrovich@enkor.ru

E-mail: orlova@enkor.ru

Изготовитель: ШАНХАЙ ДЖОЕ ИМПОРТ ЭНД ЭКСПОРТ КО., ЛТД.

Китай-Рм 339, № 551 ЛАОШАНУЧУН, ПУДОНГ, ШАНХАЙ, П.Р.

Импортер: ООО «ЭНКОР-Инструмент-Воронеж»:394018,

Воронеж, пл. Ленина, 8. Тел./факс: (4732) 39-03-33 E-mail: opt@enkor.ru

ВНИМАНИЕ! НЕ ПЫТАЙТЕСЬ ЭКСПЛУАТИРОВАТЬ ПИЛУ ДО ОКОНЧАНИЯ МОНТАЖНЫХ РАБОТ И ВСЕХ ПРЕДВАРИТЕЛЬНЫХ ПРОВЕРОК В СООТВЕТСТВИИ С ДАННЫМ РУКОВОДСТВОМ

10.1. Установка рабочего стола (Рис.4)



Рис.4

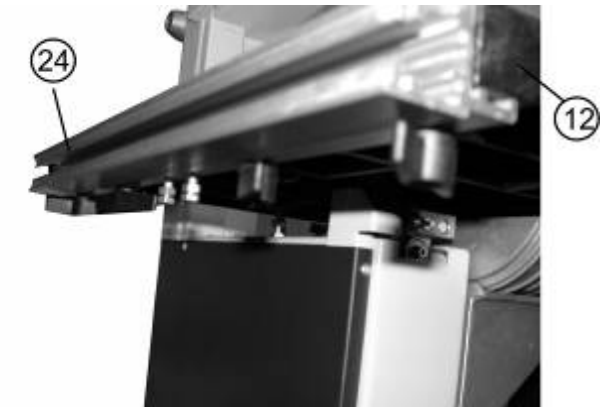


Рис.5

10.1.1. На опоре (22) установите и закрепите подвижный блок (23).

10.1.2. На подвижном блоке (23), используя детали крепления (Н), Рис.1, закрепите рабочий стол (12), как показано на Рис.4.

10.2. Установка направляющей планки и подвижного упора (Рис.5, 6, 7)



Рис.6

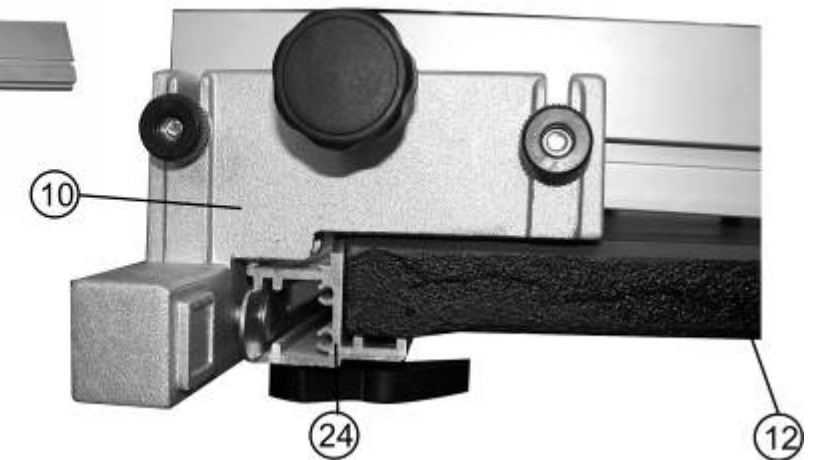


Рис.7

10.2.1. Используя детали крепления (Н), Рис. (1), как показано на Рис.5, установите и закрепите направляющую планку (24) на левой стороне рабочего стола (12).

10.2.2. Используя детали комплектации: кронштейн (В), упор (Д), винт фиксации (Л) и винт фиксации (М), Рис.1, соберите подвижный упор (10), как показано на Рис. 6.

10.2.3. Как показано на Рис.7, установите подвижный упор (10) так, чтобы подвижный упор (10) свободно перемещался по направляющей планке (24) и рабочему столу (12).

10.3. Установка маховика натяжения пыльной ленты (Рис.2)

10.3.1. Маховик (4), входящий в комплектность пилы Рис.1, установите, как показано на Рис.2.

10.4. Установка ручки маховика натяжения ремня (Рис.2)

10.4.1. Ручку (Ж), Рис.1, установите в маховик (16), как показано на Рис.2.

11. РЕГУЛИРОВКА

Пила была собрана и полностью отрегулирована на заводе - изготовителе. Во время транспортировки регулировки могут нарушиться, поэтому перед началом эксплуатации регулировки необходимо проверить вновь.

ПРЕДУПРЕЖДЕНИЕ: Никогда не выполняйте какие-либо регулировки при включенной пиле. Это может привести к травме.

11.1. Установка рабочего стола под прямым углом к пильной ленте (Рис.4)

11.1.1. В связи с выполнением ряда работ есть периодическая необходимость установки рабочего стола (12) под прямым углом к пильной ленте (9), Рис.2. На данной пиле предусмотрено такое фиксированное положение.

11.1.2. Из деталей крепления (Н), Рис.1, возьмите самый длинный болт с гайкой и вкрутите его на нижней поверхности рабочего стола (12) в специальное резьбовое отверстие.

11.1.3. При условии, что пила полностью отрегулирована и рабочий стол (12) установлен на угол наклона 90° относительно пильной ленты (9) (см.п. 11.2), сделайте пробное пиление, произведите инструментальный замер результата пиления, отрегулируйте положение болта (25) таким образом, чтобы он ограничивал наклон рабочего стола (12) в нужном положении. По достижению необходимого результата контргайкой закрепите положение болта (25).

11.1.4. Сравните данные инструментального измерения с показаниями шкалы (27) и указателя (26). При необходимости ослабьте винт крепления указателя (26), указатель (26) установите на угол по шкале (27), соответствующий инструментальному измерению. Зафиксируйте положение указателя (26).

11.2. Установка рабочего стола под углом к пильной ленте (Рис.8)

11.2.1. Поворотом против часовой стрелки винта фиксации (28) ослабьте фиксацию положения рабочего стола (12).

11.2.2. Перемещая рабочий стол (12) и контролируя по указателю (26) и шкале (27), установите необходимый угол наклона рабочего стола (12). Положение закрепите винтом фиксации (28).

11.3. Регулировка смещения пильной ленты (Рис. 8, 9, 10, 12)

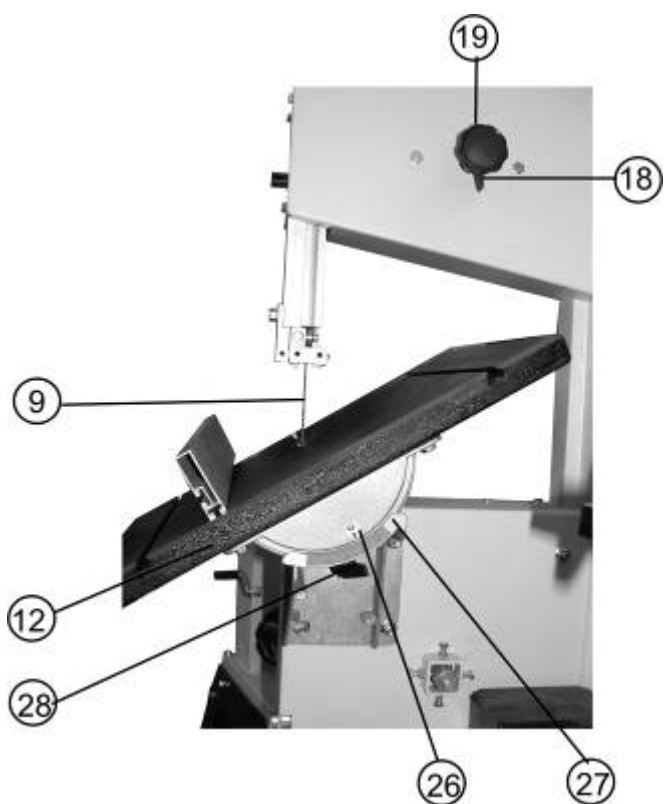


Рис.8

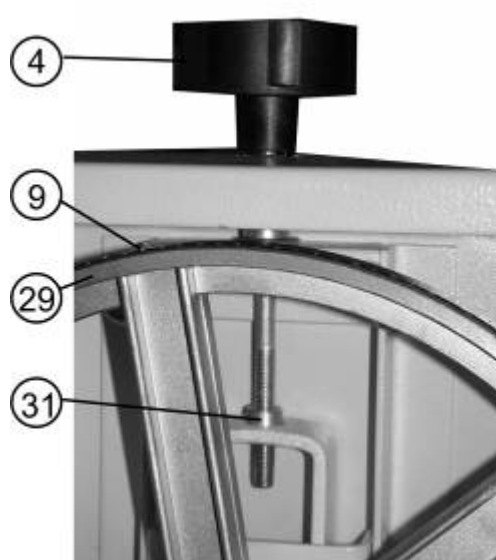


Рис.9

13. ТЕХНИЧЕСКОЕ ОБСЛУЖИВАНИЕ

ВНИМАНИЕ: Перед началом любых ремонтных и сервисных работ убедитесь, что пила отключена от розетки.

13.1. Удаляйте опилки из кожуха и продувайте двигатель.

13.2. Очищайте смолу, накапливающуюся на рабочем столе, направляющих пильной ленты и подшипниках. (Растворители не использовать!)

13.3. С помощью жесткой щетки удаляйте смолу и опилки со шкивов. Не применяйте растворители!

14. РЕКОМЕНДОВАННЫЕ ПИЛЬНЫЕ ЛЕНТЫ

ДЛИНА	ШИРИНА	КОД
2490мм	18 мм	32349
2490 мм	9,5 мм	19924
2490 мм	12,7 мм	19925
2490 мм	19 мм	19926

15. ВОЗМОЖНЫЕ НЕИСПРАВНОСТИ И МЕТОДЫ ИХ УСТРАНЕНИЯ

Главным в получении оптимальных результатов при использовании пилы является правильная регулировка и балансировка. Если вам кажется, что ваша пила пилит неточно, необходимо проверить все регулировки и установки. Обратите внимание также на тот факт, что если Вы меняете одну регулировку, она часто оказывает влияние на другие регулировки. Лучше всего проверить все регулировки во время устранения неисправности

Неисправность	Возможная причина	Действия по устранению
1. Двигатель не запускается	<ol style="list-style-type: none"> Нет напряжения Неисправный магнитный пускатель Выгорела пусковая обмотка двигателя Слишком длинный удлинительный шнур 	<ol style="list-style-type: none"> Проверьте наличие напряжения Обратитесь в Сервис для ремонта Обратитесь в Сервис для ремонта Замените удлинитель.
2. Двигатель не развивает полную мощность	<ol style="list-style-type: none"> Низкое напряжение Сгорела обмотка или обрыв в обмотке Слишком длинный удлинительный шнур 	<ol style="list-style-type: none"> Проверьте напряжение в сети Обратитесь в Сервис для ремонта. Замените удлинитель.
3. Двигатель перегревается, останавливается, размыкает прерыватели предохранителей	<ol style="list-style-type: none"> Двигатель перегружен Обмотки сгорели или обрыв в обмотке Предохранители или прерыватели имеют недостаточную мощность 	<ol style="list-style-type: none"> Снизьте усилие подачи Обратитесь в Сервис для ремонта Установите предохранители или прерыватели соответствующей мощности
4. Пильную ленту уводит в сторону	<ol style="list-style-type: none"> Неправильная разводка или заточка ленты. Неправильная установка направляющих Лента сместилась с центра шкивов 	<ol style="list-style-type: none"> Замените или переточите полотно См. п. 11.5 См. п. 11.3
5. Пильную ленту часто «клинит» во время работы	<ol style="list-style-type: none"> Ослабло натяжение приводного ремня Загрязнены шкивы привода Пильная лента затупилась Не закреплен подвижный упор или рабочий стол 	<ol style="list-style-type: none"> Отрегулируйте натяжение ремня (п. 11.7.5) Очистите шкивы привода Замените пильное полотно Проверьте фиксацию упора и стола

- 12.2.1. Вставьте вилку шнура питания пилы в розетку электросети.
 12.2.2. Нажмите красную кнопку (51) и сдвиньте ее вверх, как показано стрелкой на красной кнопке (51) магнитного пускателя (3), Рис.16.
 12.2.3. Включение пилы производится нажатием на зелёную кнопку (49) магнитного пускателя (3). Скорость движения пильной ленты постепенно повысится до максимальной.
 12.2.4. Пила должна поработать не менее 2 минут в режиме холостого хода. Убедитесь, что все элементы пилы надежно закреплены и работают равномерно и правильно.
 12.2.5. Когда пиление закончено, нажмите на красную кнопку (50) или (51) магнитного пускателя (3), установите магнитный пускатель (3) в положение «Выключен» (выполните пункт 12.2.2 в обратном порядке), вилку шнура питания пилы извлеките из питающей розетки.

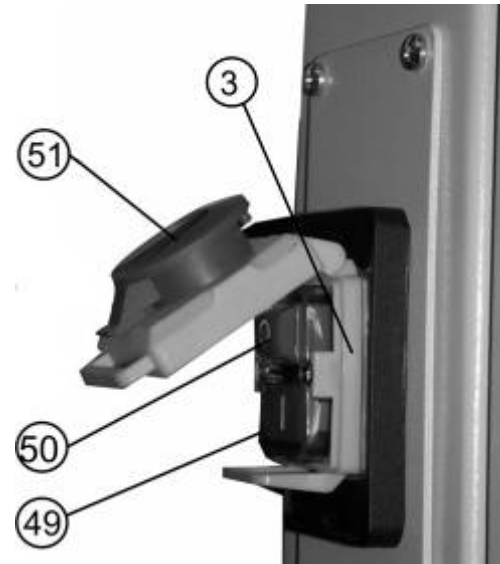


Рис.16

12.3. Пиление

12.3.1. Ленточная пила предназначена для пиления заготовок из дерева, тонкого алюминиевого профиля, твердых пластиков и других подобных материалов. Ленточная пила позволяет выполнять криволинейные, радиусные распилы по перечисленным материалам.

К работе с ленточной пилой допускаются подготовленные и имеющие опыт работы с пильными деревообрабатывающими станками лица. Приступая к выполнению пильных работ с ленточной пилой, необходимо изучить инструкцию по эксплуатации и устройство пилы, четко знать о назначении каждого органа управления пилой.

12.3.2. Перед выполнением намеченной пильной операции необходимо четко знать методы и режимы предполагаемой обработки, получить информацию в соответствующих учебных пособиях или у квалифицированного специалиста.

12.3.3. Произведите подготовительные настройки, описанные выше.

12.3.4. Подачу заготовки осуществляйте двумя руками, не допуская опасной близости их к движущейся пильной ленте (9), с равномерной скоростью, без толчков, постоянно контролируя прижим заготовки как к рабочему столу (12), так и к подвижному упору (10). Продольное усилие подачи не должно перегружать пилу, не должно смещать пильную ленту (9) от траектории движения. Любая остановка заготовки может образовать неровность или ступень на срезе заготовки, Рис.2.

12.3.5. Скоростной режим подачи с учетом высоты заготовки при использовании определенных материалов заготовок и применяемой пильной ленты подбирается по справочной литературе или опытным путем.

12.3.6. При выполнении прямолинейных продольных или поперечных пиления заготовка обязательно должна плотно лежать на рабочем столе (12) и, кроме того, опираться на подвижный упор (10). Позиция подвижного упора (10) определяется заданным размером детали, и подвижный упор (10) должен быть точно выставлен и жестко зафиксирован, Рис.2.

12.3.7. Радиус закругления зависит от ширины используемой пильной ленты (9) и разводки ее зубьев. Например, для ленты шириной 6 мм радиус закругления не должен быть менее 12,5 мм., для ленты шириной 10 мм радиус – 38 мм, для ленты шириной 12 мм радиус – 65 мм и т. д.

12.3.8. Верхняя направляющая пильной ленты (8) должна устанавливаться, как можно ниже, насколько позволяет заготовка. Это не только повысит безопасность оператора, но будет лучше стабилизировать полотно пильной ленты (9) при работе. Это особенно важно при исполнении радиусных пиления см. пункт 11.5.

12.3.9. При определившейся тенденции «ухода» пильной ленты (9) в сторону, необходимо обратить внимание на ее заточку и развод. Целесообразно проконтролировать позиции направляющих подшипников (35), стабилизирующих траекторию движения пильной ленты (9) в рабочей зоне (см. пункт 11.6), проконтролировать устойчивость регулировки смещения пильной ленты (9) (см. пункт 11.3).

12.4. Пиление алюминиевого профиля

При пиление алюминиевого профиля используйте деревянные бруски и вставки для исключения деформации профиля. Для уменьшения прилипания алюминиевых стружек к пильной ленте (9) при работе с профилем применяйте смазку при отключенной от сети пиле. Проворачивая вручную колесо привода, натрите пильную ленту (9) воском.

ВНИМАНИЕ: Не пытайтесь пилить массивные или круглые алюминиевые заготовки на этой пиле, она не предназначена для этого.

11.3.1. Отключите ленточную пилу от питающей сети.

11.3.2. Убедитесь, что обе направляющие (8 и 44) отведены от пильной ленты (9) (см.п. 11.5), и пильная лента (9) натянута (см.п.11.4).

11.3.3. Поверните маховики замков (5, 7, 15) против часовой стрелки, откройте верхний и нижний кожухи (6 и 14), Рис.2.

11.3.4. Повернув против часовой стрелки, ослабьте ручку фиксации (18).

11.3.5. Вращая рукой верхнее колесо (29), поворотом маховика установки (19) вправо/влево установите положение, когда пильная лента (9) будет проходить по середине колёс (29 и 30) (предотвращает преждевременный износ пильной ленты и механизмов пилы).

11.3.6. По окончании регулировки поворотом по часовой стрелки ручкой фиксации (18) зафиксируйте положение, закройте верхний и нижний кожух (6 и 14), поверните маховики замков (5, 7, 15) по часовой стрелки.

11.4. Регулировка натяжения пильной ленты (Рис.9)

11.4.1. Регулировка пильной ленты (9) производится после её замены и постоянно контролируется перед выполнением работ на пиле.

11.4.2. Для регулировки пильной ленты необходимо ослабить фиксацию контргайки (31). Поворотом по часовой стрелке маховика натяжения пильной ленты (4) пильная лента (9) натягивается, против часовой стрелки – натяжение ослабляется.

11.4.3. Чрезмерное натяжение пильной ленты (9) может привести к обрыву пильной ленты (9).

11.4.4. Регулировка пильной ленты производится при не работающей пиле.

11.5. Регулировка высоты пиления (Рис.11)

11.5.1. Для выполнения качественной работы, уменьшения нагрузки на пильную ленту (9) и обеспечения техники безопасности при выполнении пиления заготовки, нижний край направляющих подшипников (35) верхней направляющей (8) необходимо установить на высоте не более 3мм от заготовки, Рис. 12.

11.5.2. Ослабьте фиксацию винта (17), перемещением направляющей пильной ленты (8) установите и зафиксируйте винтом (17) необходимое положение верхней направляющей (8).

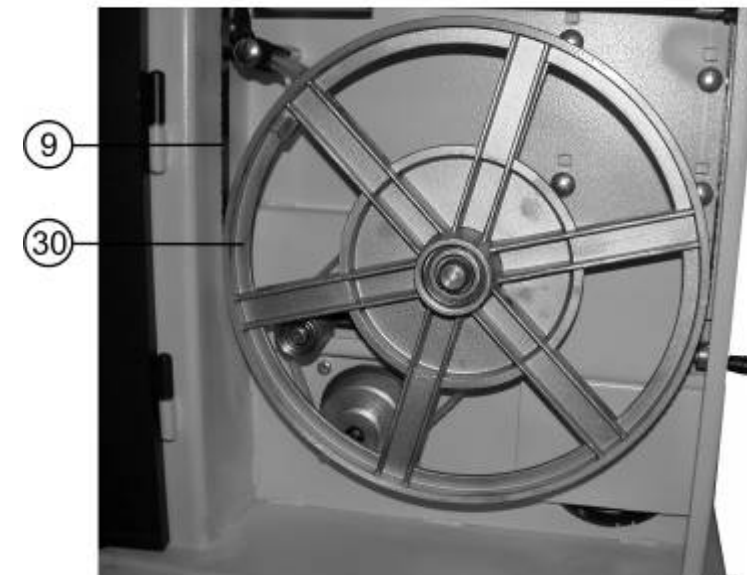


Рис.10

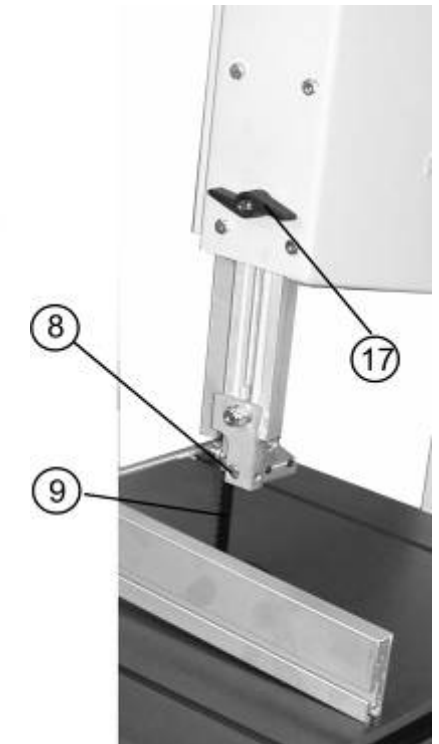


Рис.11

11.6. Регулировка нижней и верхней направляющих пильной ленты (Рис. 12, 13)

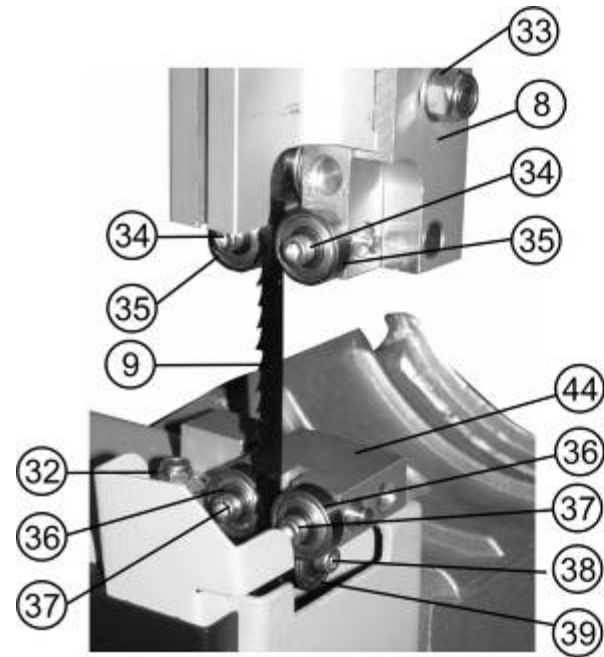


Рис. 12

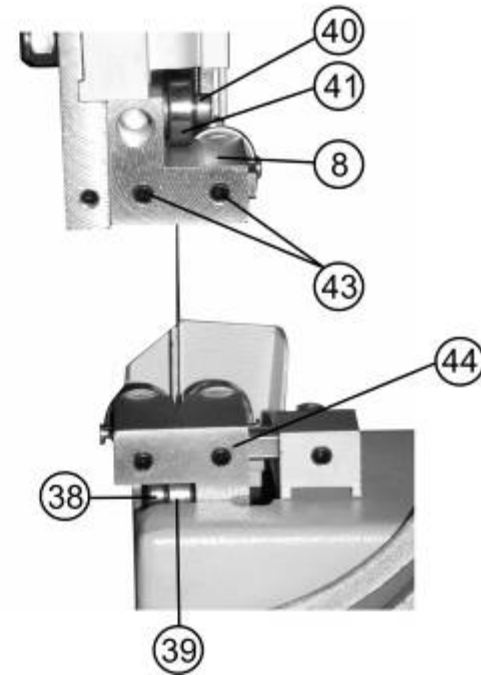


Рис. 13

11.6.1. Для выполнения качественной работы при условии увеличения срока службы пильной ленты необходимо постоянно следить за настройкой направляющих (8 и 44).

11.6.2. Для перемещения верхней направляющей (8) ослабьте фиксацию болта (33), переместите верхнюю направляющую (8) таким образом, чтобы направляющие подшипники (35) не доходили до углубления зуба пильной ленты (9) на расстояние 1,5 мм. Положение зафиксируйте болтом (33).

11.6.3. Для перемещения направляющих подшипников (35) в поперечном направлении необходимо ослабить фиксацию болтов (34), переместить подшипник (35) таким образом, чтобы расстояние между пильной лентой (9) и направляющими подшипниками (35) составляло 0,8 мм. с каждой стороны пильной ленты (9). Зафиксируйте положение болтами (34).

11.6.4. Для перемещения упорного подшипника (41) необходимо ослабить фиксацию болта (40) и переместить упорный подшипник (41) в непосредственной близости к торцу пильной ленты (9), положение зафиксировать болтом (40).

11.6.5. Для перемещения нижней направляющей пильной ленты (44) ослабьте фиксацию болта (32), переместите нижнюю направляющую пильной ленты (44) таким образом, чтобы направляющие подшипники (36) не доходили до углубления зуба пильной ленты (9) на расстояние 1,5 мм. Положение зафиксируйте болтом (32).

11.6.6. Для перемещения направляющих подшипников (36) в поперечном направлении необходимо ослабить фиксацию болтов (37), переместить направляющие подшипники (36) таким образом, чтобы расстояние между пильной лентой (9) и направляющими подшипниками (36) составляло 0,8 мм. с каждой стороны пильной ленты (9). Зафиксируйте положение болтами (37).

11.6.7. Для перемещения упорного подшипника (39) необходимо ослабить фиксацию болта (38), переместить упорный подшипник (39) в непосредственной близости от торца пильной ленты (9), положение зафиксировать болтом (38).

Рисунки 12 и 13 для наглядности выполнены со снятым рабочим столом

ПРЕДУПРЕЖДЕНИЕ: Перед заменой и изменением скорости пильной ленты крайне важно ещё раз убедиться, что пила выключена из сети, вилка шнура питания извлечена из розетки электросети.

11.7. Изменение скорости движения пильной ленты (Рис.14, 15)

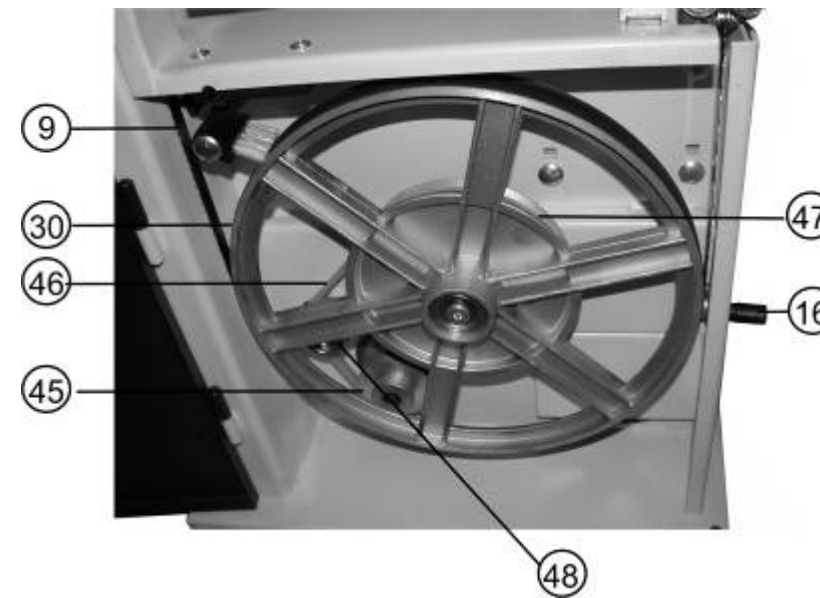


Рис. 14

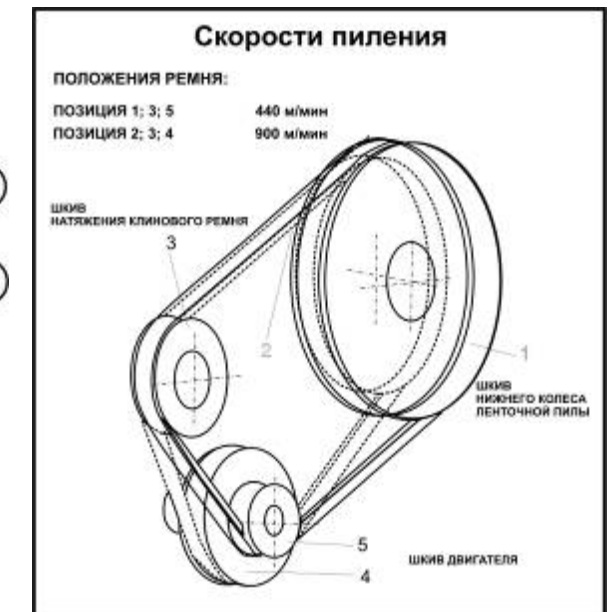


Рис. 15

11.7.1. В зависимости от используемой пильной ленты (9) и материала заготовки на ленточной пиле предусмотрены две фиксированные скорости движения пильной ленты (9) - 440 м/мин или 900 м/мин.

11.7.2. Откройте нижний кожух (14) см.п. 11.3.3.

11.7.3. Вращением маховика (16) против часовой стрелки полностью ослабьте натяжение ремня (46).

11.7.4. Изменяя одновременно положение ремня (46) на шкивах (45 и 47), согласно схеме на Рис.15 установите скорость движения пильной ленты (9) - 440 м/мин или 900 м/мин.

11.7.5. Вращением маховика (16) по часовой стрелки шкивом натяжения (48) натяните ремень (46) до определённого усилия.

11.8. Замена пильной ленты

11.8.1. Откройте верхний и нижний кожухи (6 и 14) (см п.11.3.3)

11.8.2. Снимите подвижный упор (10) и направляющую планку (24).

11.8.3. Ослабьте натяжение пильной ленты (9) (см. раздел 11.4.)

11.8.4. Соблюдая меры предосторожности (наденьте перчатки), снимите пильную ленту (9), Рис.14.

11.8.5. При установке новой пильной ленты (9) убедитесь, что зубья пильной ленты (9) направлены вниз на рабочий стол (12), Рис.2, 3.

11.8.6. Произведите регулировку смещения пильной ленты (9) и натяжения пильной ленты (9) (см.разделы 11.3 - 11.4). Закройте верхний и нижний кожухи (6 и 14) (см п.11.3.3)

11.8.7. Установите направляющую планку (24) и подвижный упор (10).

11.8.8. Произведите регулировку верхней и нижней направляющих пильной ленты (см. раздел 11.6.)

12. ОСНОВНЫЕ ОПЕРАЦИИ И РЕКОМЕНДАЦИИ

12.1. Подготовка к работе

12.1.1. Перед включением убедитесь в том, что патрубок пылесборника (21),Рис.2, Рис. 3, пилы подсоединён к устройству для сбора стружки и древесной пыли (см.Приложение А).

12.1.2. Поместите заготовку на рабочий стол (12). Проверьте плавность движения и равномерность прилегания заготовки к подвижному упору (10) и рабочему столу (12), Рис. 2.

12.1.3. Проверьте правильность настроек пилы для данного вида заготовки.

12.1.4. При обработке заготовок длиной более 1000мм установите роликовые опоры (см.Приложение А).

12.2. Включение (Рис. 16)

ВНИМАНИЕ! Перед пробным включением пилы убедитесь, что все узлы и механизмы надёжно закреплены, на рабочем столе нет посторонних предметов, и ничто не мешает движению пильной ленты.

ВНИМАНИЕ! Не включайте и не выключайте пилу при не отведённой от пильной ленты заготовке