

### Применение

Насос для повышения давления объемного типа, способный нагнетать высокое давление при относительно небольших затратах электроэнергии, с линейной напорно-расходной характеристикой.

Насос предназначен для применения в системах домашнего водоснабжения, наполнения небольших мембранных баков, емкостей и других установок. Используется для перекачивания чистой воды, не агрессивных жидкостей, не содержащих песка и других включений.

### APPLICATIONS

Électropompes volumétriques en mesure d'atteindre des hauteurs d'élévation importantes avec des puissances limitées ainsi que des courbes de fonctionnement particulièrement stables. Elles sont adaptées aux installations domestiques, pour l'augmentation de la pression du réseau d'eau public et la distribution automatique de l'eau à l'aide de petits réservoirs, autoclaves ou groupes d'expansion à membrane. Pour le bon fonctionnement de la pompe, utiliser exclusivement de l'eau propre ou des liquides non agressifs, ne contenant ni sable ni autres particules solides.

### Рабочие характеристики

- Температура воды не более 60°C
- Температура окружающей среды не более 40°C
- Максимальная глубина всасывания 7 м.
- Предназначен для длительной работы

### Двигатель

- 2-х полюсной электродвигатель (2850 об/мин)
- Класс изоляции F
- Класс защиты IP 44

### Материалы

- Корпус насоса чугун
- Фланец Двигателя (KPM) чугун
- Покрова тела насос (KFM) бронза
- Рабочее колесо бронза
- Вал и ротор Двигателя нержавеющая сталь/сталь
- Механическое торцевое уплотнение карбон/керамика

### LIMITES D'UTILISATION

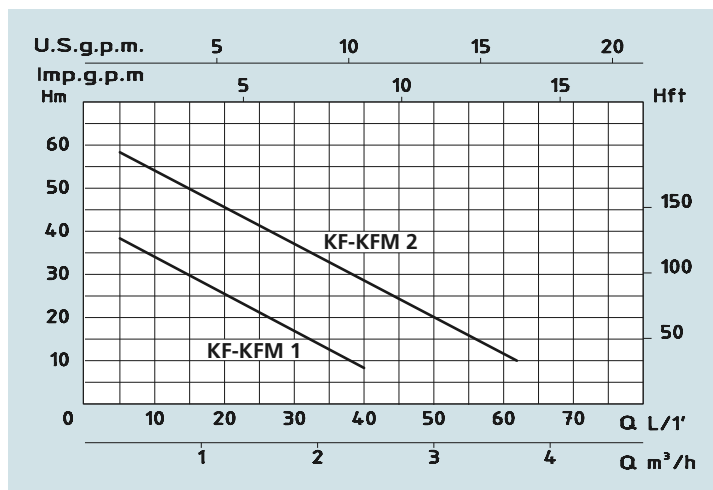
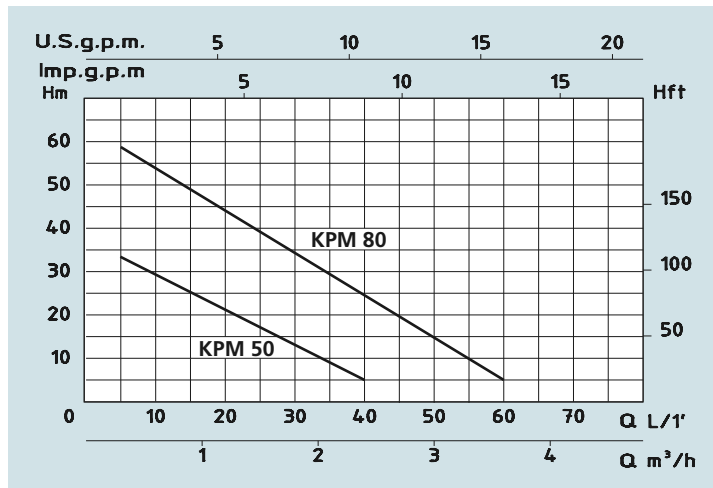
- Température liquide jusqu'à 60°C
- Température ambiante jusqu'à 40°C
- Hauteur d'aspiration manométrique jusqu'à 7 m
- Fonctionnement continu

### MOTEUR

- Moteur électrique à induction à 2 pôles (n = 2850 tr/min)
- Isolation Classe F
- Protection IP 44

### MATÉRIAUX

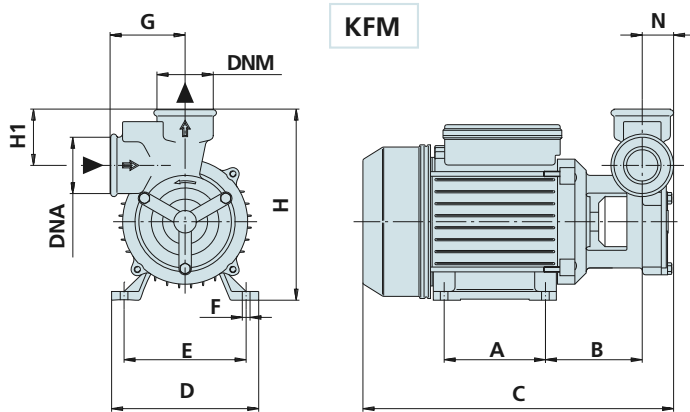
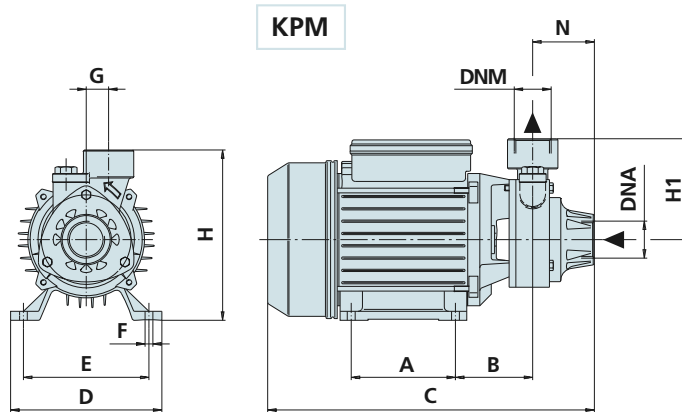
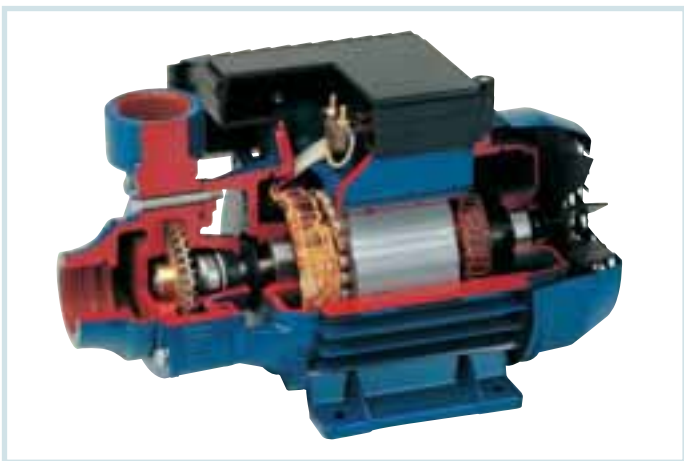
- Corps pompe Fonte
- Support moteur (KPM) Fonte
- Couvercle corps pompe (KFM) Laiton
- Rotor Laiton
- Arbre moteur Acier Inox
- Garnitures mécaniques Céramique/Carbone



### Технические характеристики - DONNÉES TECHNIQUES

МОДЕЛЬ - TYPE		НОМИНАЛЬНАЯ МОЩНОСТЬ ДВИГАТЕЛЯ		Выходная мощность ДВИГАТЕЛЯ	СИЛА ТОКА - AMPÉRAGE		Q = ПРОИЗВОДИТЕЛЬНОСТЬ - DÉBIT										
Однофазная Monophasé		P2		P1	Однофазная Monophasé		M³/ч m³/h	0,3	0,6	1	1,2	1,5	1,8	2,1	2,4	3	3,6
230V-50Hz		HP	KW	KW	1 x 230V		л/мин l/min	5	10	16	20	25	30	35	40	50	60
KPM 50		0,5	0,37	0,55	2,9		H (m)	34	30	25	22	17	13	10			
KPM 80		0,8	0,6	0,9	3,8			59	55	50	45	40	35	30	25	15	

МОДЕЛЬ - TYPE		НОМИНАЛЬНАЯ МОЩНОСТЬ ДВИГАТЕЛЯ		Выходная мощность ДВИГАТЕЛЯ	СИЛА ТОКА - AMPÉRAGE		Q = ПРОИЗВОДИТЕЛЬНОСТЬ - DÉBIT										
Однофазная Monophasé	Трёхфазная Triphasé	P2		P1	Однофазная Monophasé	Трёхфазная Triphasé	M³/ч m³/h	0,3	0,6	1	1,2	1,5	1,8	2,1	2,4	3	3,6
230V-50Hz	230/400V-50Hz	HP	KW	KW	1 x 230V	3 x 400V	л/мин l/min	5	10	16	20	25	30	35	40	50	60
KFM 1	KF 1	0,5	0,37	0,55	2,9	1,3	H (m)	38	35	30	26	21	17	13	8		
KFM 2	KF 2	0,8	0,6	0,9	3,8	1,9		58	54	50	45	42	38	33	28	20	12



Размеры и вес - DIMENSIONS ET POIDS

МОДЕЛЬ - TYPE		РАЗМЕРЫ, ММ - DIMENSIONS mm											Размеры, DIMENSIONS mm			Вес Poids	
Однофазная Monophasé	Трёхфазная Triphasé	A	B	C	D	E	F	G	H	H1	N	DNA	DNM	P	L	H	Kg
KPM 50		80	65	255	120	100	7	20	144	81	50	1"	1"	170	285	170	6,5
KPM 80		90	70	295	135	112	7	20	161	90	55	1"	1"	175	325	190	9,2
KFM 1	KF 1	80	80	250	120	100	7	60	154	91	25	1"	1"	170	285	170	5,8
KFM 2	KF 2	90	90	275	135	112	7	60	172	101	25	1"	1"	175	325	190	9,5